

# PSI RINGRAUMDICHUNGEN COMPAKT

COMPAKT STANDARD

COMPAKT VARIA

COMPAKT KTW/W270  
FÜR TRINKWASSER

COMPAKT FW



**Vertrieb in Österreich:**

**BAMMER Handels GmbH**  
Armaturen und Pipelinezubehör

**Linzer Strasse 89-91**  
**A-3003 Gablitz**

**Tel.: +43(0)2231/62640-0**  
**Fax: +43(0)2231/62640-50**  
**office@bammer-gmbh.at**  
**www.bammer-gmbh.at**

## ALLGEMEINE INFORMATIONEN



### Abdichtung mit System

Die PSI Ringraumdichtung Compact ist die optimale Ergänzung zur PSI Link-Seal® Dichtung. Ideal zur Abdichtung bei Mauerdurchführungen von Gas-, Wasser-, Abwasserrohren und Kabeln gegen drückendes und nichtdrückendes Wasser. Druckplatten sind grundsätzlich aus rostfreiem Edelstahl.

### Das Prinzip

Ein 40 mm starkes Gummielement wird mittels zweier Metallscheiben im Ringraum verpresst. Mit der PSI Ringraumdichtung Compact kann der Raum zwischen Mediumrohr und Futterrohr oder Kernbohrung gas- und wasserdicht verschlossen werden.

### Das Zubehör

PVC, Stahl- und Glasfaserbeton-Mauerhülsen, Gummistützring mit Lippendichtung, KB Epoxidharz für Kernbohrversiegelung

### Compact FW:

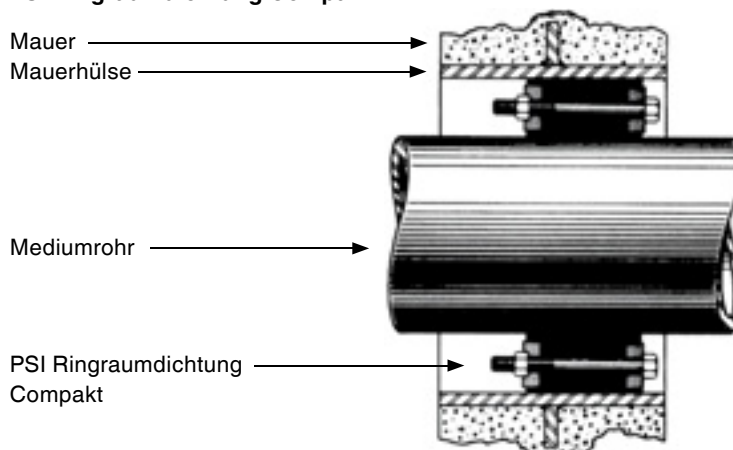
Ab einem zu erwartenden Wasserdruck von über 0,1 bar empfehlen wir für die Mauerdurchführung von Fernwärmerohren die Ringraumdichtung Compact FW gegen drückendes Wasser.

	Compact-Standard	Compact FW für KMR-Fernwärmerohre	Compact Standard mit NBR-Gummi	Compact Standard mit KTW/W270 Zulassung*
Druckplattenmaterial	V2A	V2A	V2A	V2A/VA4 auf Anfrage
Geschlossen	Standard	Standard	Standard	Standard
Geteilt	Lieferbar	Auf Anfrage	Lieferbar	Lieferbar
Druckdicht	3,0 bar bei Lage-sicherung bis 5,0 bar	3,0 bar bei Lage-sicherung bis 5,0 bar	3,0 bar bei Lage-sicherung bis 5,0 bar	3,0 bar bei Lagesicherung bis 5,0 bar
KTW/W270	nein	nein	nein	Ja
Gummidicke	40 mm	2 x 40 mm	40 mm	40 mm
Gummimaterial	EPDM	EPDM	NBR	EPDM
UV-Beständigkeit	gut	gut	schlecht	gut
Temperaturbereich	-30 °C bis +120 °C	-30 °C bis +120 °C	-30 °C bis +70 °C	-30 °C bis +120 °C
Härte, Shore A	43 ± 5°	43 ± 5°	40 ± 5°	50 ± 5°
KB min/max	50 - 400 mm	125 - 400 mm	80 - 250 mm	50 - 400 mm

Die angegebenen Werte für die Druckdichtheit sind gültig bei 23 °C. Bei anderen, vor allem höheren Dauerbetriebstemperaturen, ist ggf. eine Ausdrücksicherung zu montieren.

\*Elastomer geprüft nach Elastomerleitlinie (KTW) und W270

### Schnitt einer Mauerdurchführung mit PSI Ringraumdichtung Compact





- Allgemein:** Die PSI Kompaktdichtungen Typ Varia sind flexibel einsetzbar: als vorübergehender Blindverschluss gegen nicht drückendes Wasser oder als Einzeldurchführung gegen drückendes Wasser. Bei der Varia 1.5 für Kernbohrung ID 100 mm liegt der Dichtbereich durch die enge Abstufung (5 mm je Ring durchgängig bei 18 mm - 65 mm. Die Varia Dichtung 1.0 für Kernbohrung ID 100 mm ist speziell für Hauseinführungen zum nachträglichen Einbau flexibel einsetzbar. Bei den Varia Dichtungen für Kernbohrung ID 150 mm und 200 mm können vier verschiedene Mediumrohrgrößen durchgeführt werden. Mit ihrem weichen Gummi sind die Dichtungen speziell für Kunststoffrohre geeignet.
- Kompakt Varia 1.5 DN 80:** Die Kompaktdichtung Typ Varia 1.5 DN 80 ist für eine Kernbohrung/Mauerhülse ID 80 mm konzipiert und für Mediumrohre bzw. Kabel durchgängig von 18 - 45 mm.
- Kompakt Varia 1.5 DN 100:** Die Kompaktdichtung Typ Varia 1.5 DN 100 ist für eine Kernbohrung/Mauerhülse ID 100 mm konzipiert und für Mediumrohre bzw. Kabel durchgängig von 18 - 65 mm.
- Kompakt Varia 1.0 DN 100: (geteilt)** Die Kompaktdichtung Typ Varia 1.0 DN 100 ist für eine Kernbohrung/Mauerhülse ID 100 mm als geteilte Version für den nachträglichen Einbau konzipiert und für Mediumrohre AD 20 mm, 25 mm, 32 mm, 40 mm, 50 mm und 63 mm einsetzbar.
- Kompakt Varia 1.5 DN 100 LWL:** Die Kompaktdichtung Typ Varia DN 100 ist für eine Kernbohrung/Mauerhülse ID 100 mm konzipiert und für Mediumrohre AD 50 mm, 40 mm und 32 mm, sowie ein LWL-Kabel bis AD 14 mm (Bohrung in der Druckplatte) einsetzbar.
- Kompakt Varia 1.5 DN 110:** Die Kompaktdichtung Typ Varia 1.5 DN 110 ist einsetzbar wie der Typ Varia 1.5 DN 100, allerdings für Kernbohrung/Mauerhülse ID 110 mm.
- Kompakt Varia DN 150:** Die Kompaktdichtung Typ Varia DN 150 ist für eine Kernbohrung/Mauerhülse ID 150 mm konzipiert und für Mediumrohre AD 60,3-63 mm, 75-76,1 mm, 88,9-90 mm und 110 mm.
- Kompakt Varia DN 200:** Die Kompaktdichtung Typ Varia DN 200 ist für eine Kernbohrung/Mauerhülse ID 200 mm konzipiert und für Mediumrohre AD 110 mm, 125 mm, 139,7-140 mm und 160 mm.



**Varia 1.5 DN 80**



**Varia 1.5 DN 100**



**Varia 1.5 mit Großflansch DN 100**



**Varia 1.0 geteilt**



**Varia DN 150**



**Varia 1.5 DN 100 LWL**

	Varia 1.5 DN 80	Varia 1.5		Varia 1.0 DN 100 geteilt	Varia 1.5 DN 100 LWL	Varia DN 150	Varia DN 200
		DN 100	DN 110				
Druckplatten	V2A geschlossen	V2A geschlossen		V2A geteilt	V2A geschlossen	V2A geschlossen	
Dichtheit als Blindverschluss	1,5 bar	1,5 bar		1,0 bar	1,0 bar	gegen nicht drückendes Wasser	
Dichtheit mit Mediumrohr						1,0 bar	
KTW/W270	nein	nein		nein	nein	nein	
Gummidicke	40 mm	40 mm		40 mm	40 mm	40 mm	
Gummimaterial	NBR	NBR		NBR	NBR	EPDM	
UV-Beständigkeit	schlecht	schlecht		schlecht	schlecht	gut	
Temperaturbereich	-30 °C bis +70 °C	-30 °C bis +70 °C		-30 °C bis +70 °C	-30 °C bis +70 °C	-30 °C bis +120 °C	
Härte, Shore A	50° ± 5°	50° ± 5°		50° ± 5°	50° ± 5°	43° ± 5°	
Mediumrohrabmessungen	18 mm – 45 mm	18 mm – 65 mm		20 mm, 25 mm 32 mm, 40 mm 50 mm, 63 mm	32 mm, 40 mm, 50 mm, bis 14 mm LWL	60,3-63 mm 75-76,1mm 88,9-90 mm 110 mm	110 + 125 mm 139,7-140 mm 160 mm
Kernbohrung/Mauerhülse	80 mm	100 mm   110 mm		100 mm	100 mm	150 mm	200 mm

Die angegebenen Werte für die Druckdichtheit sind gültig bei 23 °C. Bei anderen, vor allem höheren Dauerbetriebstemperaturen, ist ggf. eine Ausdrücksicherung zu montieren.

# PSI RINGRAUMDICHUNG COMPAKT DUO

DRUCKDICHT BIS 5 BAR

LEICHT MONTIERBAR

ABSOLUT GAS- UND  
WASSERDICHT

DOPPELTE  
ABDICHTUNG



**Vertrieb in Österreich:**

**BAMMER Handels GmbH**  
**Armaturen und Pipelinezubehör**

**Linzer Strasse 89-91**  
**A-3003 Gablitz**

**Tel.: +43(0)2231/62640-0**  
**Fax: +43(0)2231/62640-50**  
**office@bammer-gmbh.at**  
**www.bammer-gmbh.at**



# PSI RINGRAUMDICHTUNG COMPAKT DUO

## ANWENDUNG

Die PSI Ringraumdichtung Compact Duo ist ideal zur Abdichtung bei der Mauerdurchführung von Gas-, Wasser, Abwasserrohren und Kabeln gegen drückendes und nichtdrückendes Wasser. Durch das Anziehen der Sechskantschrauben wird das Elastomer von den Druckplatten verpresst, wodurch der Ringraum zwischen Mauerwerk und Rohrleitung dauerhaft abgedichtet wird. Dadurch wird eine sichere und dauerhafte Abdichtung unter Wasserdruck erreicht, welche bei Bedarf jederzeit wieder lösbar ist. Der Vorteil hierbei ist der Einsatz von je einem Dichtsystem auf Bauwerksinnen und -außenseite.

## VORTEILE

- Leicht montierbar
- Zur besseren Justierung der Abdichtung mit einem überdeckenden Groß-Flansch
- Doppelte Abdichtung - mit dem Anziehen werden beide Elastomere gleichzeitig verpresst
- Dichtung auf Bauwerksinnen und -außenseite hergestellt durch ein Dichtsystem
- Absolut Gas- und Druckwasserdicht
- Druckplatten Edelstahl rostfrei in V2A oder V4A
- Druckdicht bis 5 bar
- Als Gummiqualitäten sind EPDM (Standard) und NBR (auf Anfrage) erhältlich
- Sonderausführungen auf Anfrage

## TECHNISCHE DATEN

- Druckplattenmaterial V2A (V4A auf Anfrage)
- Geschlossen Standard
- Gummidicke je 40 mm
- Gummimaterial EPDM (Standard)
- NBR (auf Anfrage)
- Temperaturbereich EPDM -30 °C bis +120 °C
- NBR -30 °C bis +70 °C
- UV Beständigkeit EPDM - Ja, NBR - Nein
- Shore EPDM Standard 50 +/-5 °C
- NBR 50 +/-5°



Kernbohrung bzw. ID-Futterrohr	Mediumrohr AD in mm		Länge	V2A-Druckscheiben Schrauben V2A mit Großflansch geschlossen Gummibreite 2x40mm Gummiqualität: EPDM
	von	bis		Artikel-Nr.
80	25	32	240	4-025-00017
80	25	32	300	4-025-00018
100	25	32	240	4-025-00019
100	25	32	300	4-025-00020
100	32	40	240	4-025-00021
100	32	40	300	4-025-00022
100	46	56	240	4-025-00023
100	46	56	300	4-025-00024