
SCHUCK MODULHAUSEINFÜHRUNG MHP

Multifunktional für Strom- und Wasserleitungen



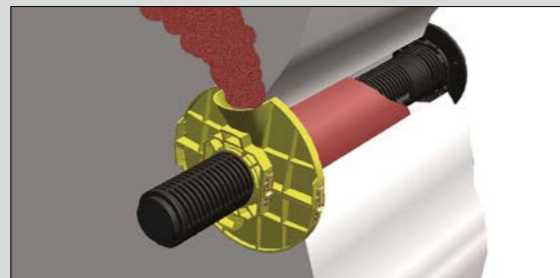
SCHUCK MODULHAUSEINFÜHRUNG MHP

Multifunktional für Strom- und Wasserleitungen



PRODUKTVORTEILE

- » Ein Bauteil für Strom und Wasser
- » Geringe Lagervorhaltung durch wenige Varianten und Verpackungseinheiten
- » Segmentdichtung für stufenlose Abdichtung
- » Nur zwei unterschiedliche Baugrößen für Leitungen von 19 mm bis 63,5 mm
- » Werkzeuglose Montage, einfach und wirtschaftlich
- » Einschraubelement auf Block handfest eindrehen reicht für sichere Abdichtung
- » Kompakter Durchmesser, kein zusätzliches Futterrohr erforderlich
- » Bekanntes Einbausystem passend für jeden Anwendungsfall
- » Einfaches Einziehen der Leitung
- » Leitung jederzeit wechselbar
- » Anschlussmöglichkeit für bauseitige Leerrohrtrasse
- » DVGW-geprüft in Anlehnung zu VP601



EINSATZBEREICHE

Die Schuck Modulhauseinführung MHP ist die optimale Lösung für Mauerdurchführungen von Strom- und Wasserleitungen.

Das aufeinander abgestimmte System ermöglicht einen schnellen, sicheren und normkonformen Einbau in Ein- oder Mehrfamilienhäuser.

Durch umfangreiches Zubehör werden auch anspruchsvolle Einbausituationen zum Standard, z.B. der grabenlose Einbau oder der Anschluss an die Gebäudeabdichtung nach DIN18533 / GW390.



HERSTELLUNG UND PRÜFUNG

Formgespritzter Schuck-typischer Rundgewindemantel aus PE.

Geprüft nach VP601 und kompatibel zu DIN18533, GW390, DIN VDE0276-603.

Universeller Einbau dank umfangreichem Zubehör für jede Baustellensituation.



AUSFÜHRUNG

Zwei stufenlose Dichtungen für einen besonders weiten Durchmesserbereich.

RG66/60 für Leitungen von 19mm bis 40,5mm.

RG95/90 für Leitungen von 39mm bis 63,5mm.

Starre Ausführung für unterkellerte Gebäude.

Flexible Ausführung mit werkseitig geprüftem gasdichten Mantelschutzrohr für nicht unterkellerte Gebäude.



WERKSTOFFE

Vollkunststoffausführung, nichtleitend und korrosionsbeständig.

Rundgewindemantel und Mantelschutzrohr (bei Flex) aus langlebigem PE.

Stabiles Einschraubteil aus POM.

Robuste Dichtung aus NBR.

Einzelverpackung aus Karton, 100% recyclebar.

SCHUCK MODULHAUSEINFÜHRUNG MHP

Multifunktional für Strom- und Wasserleitungen

Einbauschritte

Der multifunktionale Rundgewindemantel und das multifunktionale Dichtsystem machen die MHP zum Alleskönner für Hauseinführungen für Strom- und Wasserleitungen.

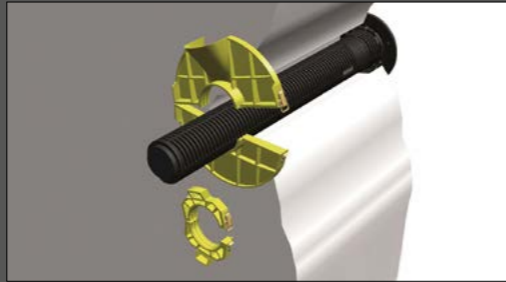
Neugierig? Mehr dazu im Film.



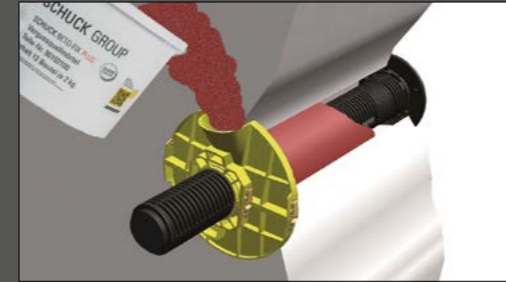
EINBAU MHP IN DIE WAND



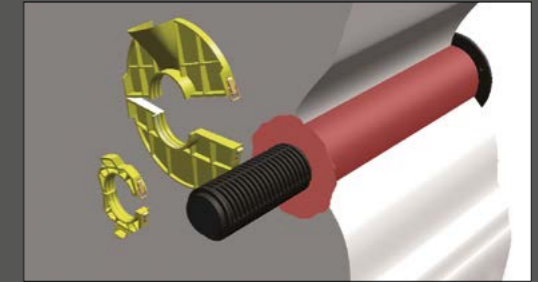
MHP in den gebohrten oder gestemmtten Mauerdurchbruch bis zum Anschlag der ARO-Platte vom Keller einführen.



Verfüllvorrichtung oder „Dichtflansch 18533“ auf dem Rundgewindemantel anlegen und mit dem Klemmverschluss schließen. Anstellmutter ebenfalls anlegen und schließen.



Verfüllvorrichtung / Dichtflansch 18533 mit der Anstellmutter fest gegen das Mauerwerk verspannen. Mauerdurchbruch mit Schuck Beto-Fix Plus ausgießen.



Nach ca. 15 Minuten kann die Verfüllvorrichtung abgenommen und mehrfach verwendet werden. Der Dichtflansch 18533 und die ARO-Platte auf der Kellerseite verbleiben auf der MHP.



EINBAU LEITUNG IN DIE MHP



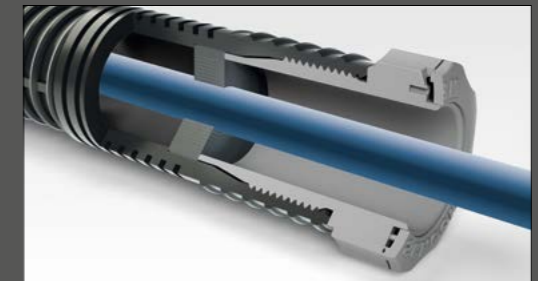
Leitung durch die eingebaute MHP führen



Angepasste Segmentdichtung und Einschraubelement auf die Leitung schieben



Einschraubelement handfest und ohne Werkzeug auf Block einschrauben



FERTIG! Die Dichtung ist in der richtigen Position und dichtet die Leitung dauerhaft ab

SCHUCK BETO-FIX PLUS ZUBEHÖR

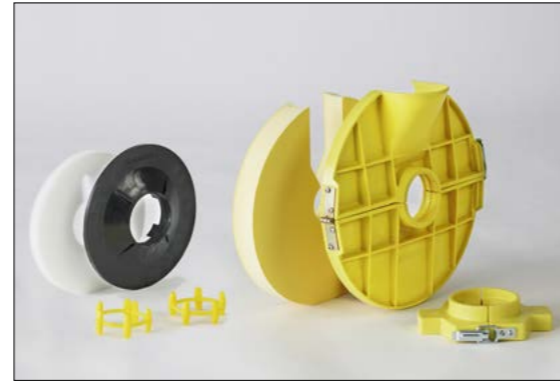
Die Schuck Welt liefert umfangreiches Zubehör,
mit dem das Vergießen sauber und sicher funktioniert



SCHUCK BETO-FIX PLUS

Der Vergussmörtel für die sichere Hauseinführung. Die Zusammensetzung von Schuck Beto-Fix Plus ist speziell auf die Anwendung zum Vergießen einer Mauerdurchführung ausgelegt. Dabei sind besonders eine hohe Festigkeit, die Dichtheit und die einfache Handhabung entscheidend.

Schuck Beto-Fix Plus ist für alle Arten von Mauerdurchbrüchen geeignet. Ob ausgestemmt und unregelmäßig oder sauber mit dem Kernbohrer, ob Beton, weiße Wanne, Doppelemente oder sogar Ziegel: In allen Fällen wird Schuck Beto-Fix Plus zum regelwerkskonformen und sicheren Einbau von Hauseinführungen verwendet.



WANDABSCHLUSS-SET

ARO-Platte

Die Schuck ARO-Platte ist die Verschalung für den Verguss auf der Gebäudeinnenseite und verbleibt auch nach dem Aushärten von Schuck Beto-Fix Plus als optischer Abschluss auf der Hauseinführung.

Dichtungsscheibe

Die Dichtungsscheibe besteht aus Schaumstoff oder Gummi (EPDM) und bildet eine provisorische Abdichtung, damit Schuck Beto-Fix Plus nicht unkontrolliert abläuft.

Zentrierringe

Die „Zentrierringe“ dienen als Abstandhalter. Sie stellen einen Mindestabstand zum Mauerdurchbruch sicher. Somit kann Schuck Beto-Fix Plus optimal umlaufend die Hauseinführung abdichten.

VERFÜLLSET

Ausgießplatte

Die Schuck Ausgießplatte ist die Verschalung für die Gebäudeaußenseite und der Einfülltrichter für den Vergussmörtel. Bei Sonderfällen kann sie alternativ auch anstelle der ARO-Platte montiert werden.

Anstellmutter

Die Anstellmutter verspannt die Ausgießplatte auf der Hauseinführung. Dadurch wird das komplette System für den Verguss befestigt und fixiert.

Dichtungsscheibe

Wie auch die Dichtungsscheibe der ARO-Platte dient diese Dichtungsscheibe der provisorischen Abdichtung für den Verguss. Das Verfüllset ist als Werkzeug mehrfach verwendbar.



SCHUCK DICHTFLANSCH 18533

Die sichere und normkonforme Anbindung der Hauseinführung an die Gebäudeabdichtung nach **DIN18533** und **GW390** für die Wassereinwirkungsklassen W1-E und W2.1-E (drückendes Wasser) übernimmt der Schuck Dichtflansch 18533. Hauseinführungen DN25 bis 50 (RG66/60 bis RG95/95) können durch den Dichtflansch 18533 in einem Arbeitsschritt montiert und vergossen werden. Eine nachträgliche Montage bei bereits vergossenen Hauseinführungen ist ebenfalls möglich.

Für die Mitverlegung von ein oder zwei Schuck Pipes für FTTX sind zwei Durchstoßöffnungen vorhanden.



SCHUCK DICHTSCHIRM

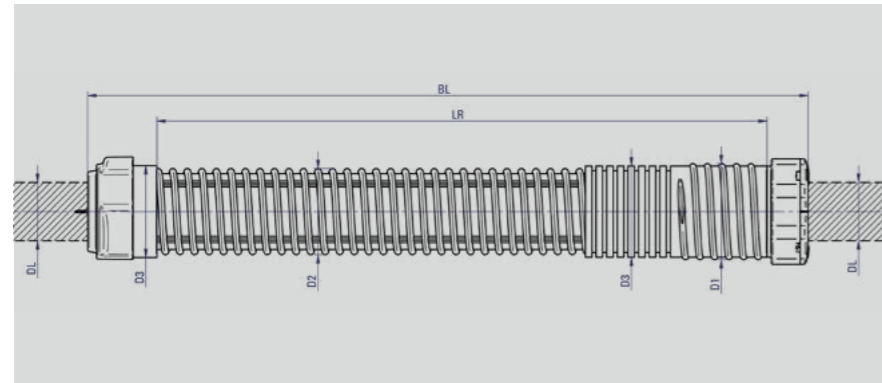
Der Schuck Dichtschirm wurde speziell entwickelt um grabenlose Hausanschlüsse einfach, schnell und sicher zu erstellen. Die Tiefbauarbeiten beschränken sich auf ein Kopfloch an der Hauptleitung. Der restliche Trassenverlauf bleibt unangetastet, wodurch sich Zeit- und Kosteneinsparungen erzielen lassen.

Bei Hausbesitzern trifft dieses Bauverfahren auf große Zustimmung. Der Hausanschluss wird in der gewohnt hohen Qualität mit Schuck Beto-Fix Plus befestigt und abgedichtet.

SCHUCK MODULHAUSEINFÜHRUNG MHP

Multifunktional für Strom- und Wasserleitungen

MHP

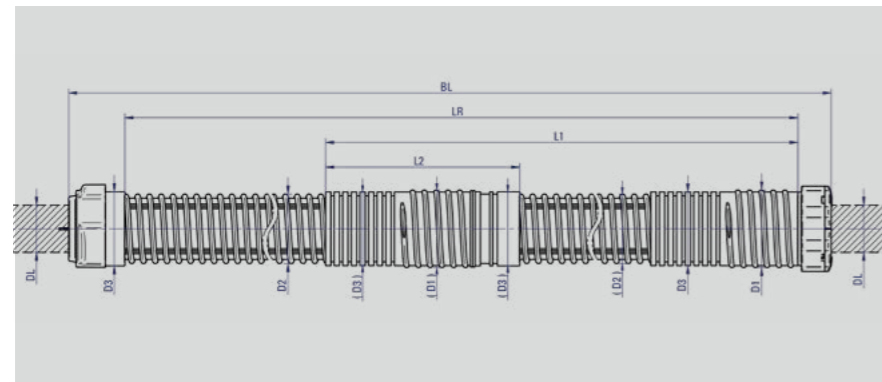


- DL Durchmesser Leitung
- RG Durchmesser Rundgewindemantel
- ø Kb Durchmesser Kernbohrung min.
- LR Länge Rundgewindemantel
- BL Baulänge

SCHUCK Modulhauseinführung MHP Starr

DL	PE-Rohr ø	Stromleitung*	RG		ø Kb	LR	BL	kg netto	Teile-Nr.
			ø D1 / D2	ø D3					
19 - 40,5	20, 25, 32, 40	4 x 16 ² - 4 x 95 ²	66 / 60	63	80	420	500	1	MHP01
19 - 40,5	20, 25, 32, 40	4 x 16 ² - 4 x 95 ²	66 / 60	63	80	720	800	1	MHP02
39 - 63,5	40, 50, 63	4 x 95 ² - 4 x 240 ²	95 / 90	90	120	420	500	1,6	MHP03
39 - 63,5	40, 50, 63	4 x 95 ² - 4 x 240 ²	95 / 90	90	120	720	800	2	MHP04

*Die genannten Leitungsquerschnitte sind gängige Beispiele als Orientierung, bitte prüfen Sie den Durchmesser Ihres Kabels auf Kompatibilität.



- DL Durchmesser Leitung
- RG Durchmesser Rundgewindemantel
- ø Kb Durchmesser Kernbohrung min.
- LR Länge Rundgewindemantel
- BL Baulänge
- L1 Wandstärke min.
- L2 für Zubehör eingeschränkt nutzbarer Bereich

SCHUCK Modulhauseinführung MHP Starr - Überlang

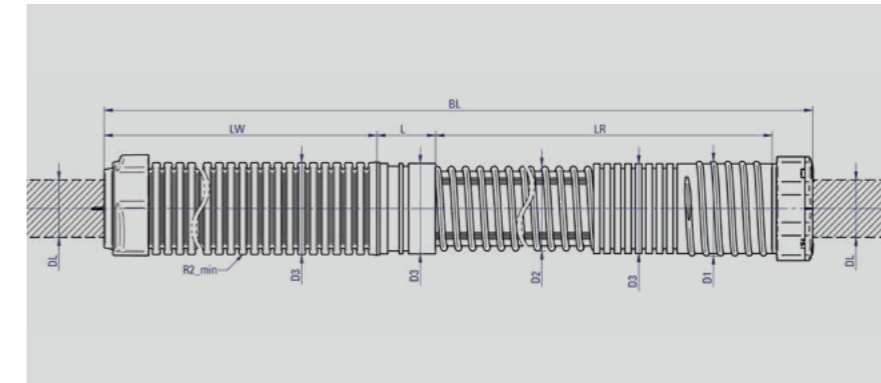
DL	PE-Rohr ø	Stromleitung*	RG		ø Kb	LR	BL	L1	L2	kg netto	Teile-Nr.
			ø D1 / D2	ø D3							
19 - 40,5	20, 25, 32, 40	4 x 16 ² - 4 x 95 ²	66 / 60	63	100	1180	1260	585	165	1,4	MHP10
19 - 40,5	20, 25, 32, 40	4 x 16 ² - 4 x 95 ²	66 / 60	63	100	1480	1560	885	165	1,5	MHP11
39 - 63,5	40, 50, 63	4 x 95 ² - 4 x 240 ²	95 / 90	90	120	1180	1260	585	165	3	MHP12
39 - 63,5	40, 50, 63	4 x 95 ² - 4 x 240 ²	95 / 90	90	120	1480	1560	885	165	3,3	MHP13

*Die genannten Leitungsquerschnitte sind gängige Beispiele als Orientierung, bitte prüfen Sie den Durchmesser Ihres Kabels auf Kompatibilität.

SCHUCK MODULHAUSEINFÜHRUNG MHP

Multifunktional für Strom- und Wasserleitungen

MHP-FLEX



- DL Durchmesser Leitung
- RG Durchmesser Rundgewindemantel
- ø Kb Durchmesser Kernbohrung min.
- LR Länge Rundgewindemantel
- LW Länge flexibles Mantelschutzrohr
- BL Baulänge
- R2_min kleinster zulässiger Biegeradius

SCHUCK Modulhauseinführung MHP-Flex

DL	PE-Rohr ø	Stromleitung*	RG		ø Kb	LR	LW	BL	R2_min	kg netto	Teile-Nr.
			ø D1 / D2	ø D3							
19 - 40,5	20, 25, 32, 40	4 x 16 ² - 4 x 95 ²	66 / 60	63	80	420	3000	3500	500	1,6	MHP-FLEX001
19 - 40,5	20, 25, 32, 40	4 x 16 ² - 4 x 95 ²	66 / 60	63	80	420	6000	6500	500	2,4	MHP-FLEX002
19 - 40,5	20, 25, 32, 40	4 x 16 ² - 4 x 95 ²	66 / 60	63	80	420	10000	10500	500	3,4	MHP-FLEX003
19 - 40,5	20, 25, 32, 40	4 x 16 ² - 4 x 95 ²	66 / 60	63	80	420	15000	15500	500	4,6	MHP-FLEX004
39 - 63,5	40, 50, 63	4 x 95 ² - 4 x 240 ²	95 / 90	90	120	420	3000	3500	500	3,1	MHP-FLEX005
39 - 63,5	40, 50, 63	4 x 95 ² - 4 x 240 ²	95 / 90	90	120	420	6000	6500	500	4,4	MHP-FLEX006
39 - 63,5	40, 50, 63	4 x 95 ² - 4 x 240 ²	95 / 90	90	120	420	10000	10500	500	6,2	MHP-FLEX007
39 - 63,5	40, 50, 63	4 x 95 ² - 4 x 240 ²	95 / 90	90	120	420	15000	15500	500	8,5	MHP-FLEX008

*Die genannten Leitungsquerschnitte sind gängige Beispiele als Orientierung, bitte prüfen Sie den Durchmesser Ihres Kabels auf Kompatibilität.

SCHUCK MODULHAUSEINFÜHRUNG MHP

Zubehör

Allgemein (Siehe auch Folgeseiten)

Schuck Zubehör produktspezifisch

Bezeichnung	MHP RG66/60		MHP RG95/90	
	LR420/720	FLEX	LR420/720	FLEX
	Teile-Nr.			
Schuck Beto-Fix Plus 8kg	ZUB00001	ZUB00001	ZUB00001	ZUB00001
Schuck Beto-Fix Plus 24kg	90102100	90102100	90102100	90102100
Wandabschlusset Schaumstoff	ZUB00027	ZUB00027	ZUB00029	ZUB00029
Wandabschlusset EPDM	ZUB00030	ZUB00030	ZUB00032	ZUB00032
Wandabschlusset Schaumstoff mit 2 Bohrungen für LWL	ZUB00230	ZUB00230	ZUB00232	ZUB00232
Verfüllset Beto-Fix Plus	ZUB00019	ZUB00019	ZUB00021	ZUB00021
Verfüllset Expansionsharz	ZUB00082	ZUB00082	ZUB00084	ZUB00084
Dichtflansch 18533	ZUB00201	ZUB00201	ZUB00203	ZUB00203
Set Fülltrichter für Dichtflansch 18533	ZUB00208	ZUB00208	ZUB00210	ZUB00210
Set Fülltrichter für Dichtflansch + LWL	ZUB00211	ZUB00211	ZUB00213	ZUB00213
Fülltrichter für Dichtflansch 10 Stk	ZUB00224	ZUB00224	ZUB00224	ZUB00224
Gleitmittel für Rohre und Kabel, Inhalt 200 ml	ZUB00249	ZUB00249	ZUB00249	ZUB00249
Wandhalter H115		ZUB00074		ZUB00250
Doppelwandhalter H140-200		90081034		90084030
Doppelwandhalter H55 / H70		90084031		90084032
Dichtschirm Grabenlos	ZUB00122	ZUB00122	ZUB00137	ZUB00137
Verfüllset Beto-Fix Grabenlos	ZUB00120	ZUB00120		-
Ausräumwerkzeug im Koffer	ZUB00207	ZUB00207	ZUB00207	ZUB00207
Kegelschablone	EZUB00017	EZUB00017	EZUB00017	EZUB00017
Kratzwerkzeug	ZUB00199	ZUB00199	ZUB00199	ZUB00199
Schuck Pipe-Set ø 10 x 2, L910, schwarz	Siehe L.ü.		Siehe L.ü.	
Schuck Pipe-Set ø 10 x 2, L910, schwarz + grün	Siehe L.ü.		Siehe L.ü.	
Schuck Pipe-Set ø 7 x 1,5, L910, rot	Siehe L.ü.		Siehe L.ü.	
Schuck Pipe-Set ø 7 x 1,5, L910, rot + grün	Siehe L.ü.		Siehe L.ü.	
Schuck Pipe-Set ø 10 x 2, L4000, 7000, 11000, schwarz		Siehe L.ü.		Siehe L.ü.
Schuck Pipe-Set ø 10 x 2, L4000, 7000, 11000, schwarz + grün		Siehe L.ü.		Siehe L.ü.
Schuck Pipe-Set ø 7 x 1,5, L4000, 7000, 11000, rot		Siehe L.ü.		Siehe L.ü.
Schuck Pipe-Set ø 7 x 1,5, L4000, 7000, 11000, rot + grün		Siehe L.ü.		Siehe L.ü.
Verfüllset Beto-Fix Plus LWL	ZUB00151	ZUB00151	ZUB00153	ZUB00153

Siehe L.ü. = Siehe Lieferübersicht ab Seite 99 für alle möglichen Pipe / LWL Optionen
Kursiv: Für Einbau einer MHP-FLEX in eine Wand

SCHUCK MODULHAUSEINFÜHRUNG MHP

Zubehör

Produktspezifisch

Schuck Zubehör produktspezifisch

Bezeichnung	MHP Größe	Dichtbereich	VPE	Teile-Nr.
Ersatzdichtungen 10 Stk.	RG66/60	19-40,5	10	ZUB00245
Ersatzdichtungen 10 Stk.	RG95/90	39-63,5	10	ZUB00246
Endkappe				
Ersatz-Endkappen 5 Stk.	RG66/60	19-40,5	10	ZUB00247
Ersatz-Endkappen 5 Stk.	RG95/90	39-63,5	10	ZUB00248

Bezeichnung	Beschreibung	Teile-Nr.
Gleitmittel 3m	Wasserbasiert, zur einfachen Montage der Dichtung	ZUB00249

Schuck Zubehör – Kupplung für bauseitige Leerrohrverlängerung (mechanische Kupplung, Sanddicht)

Anschlussmaße	MHP Größe	Außendurchmesser Schutzrohr	Ausführung	VPE	Teile-Nr. (1 Stk.)
63 / 63	RG66/60	63	Rastmuffe	10	ZUB00253
63 / 75	RG66/60	75	Reduziermuffe	10	ZUB00254
90 / 75	RG95/90	75	Reduziermuffe	10	ZUB00255
90 / 90	RG95/90	90	Rastmuffe	10	ZUB00256
90 / 110	RG95/90	110	Reduziermuffe	10	ZUB00257

SCHUCK MODULHAUSEINFÜHRUNG MHP

Zubehör

Wandabschluss-Set



Schuck Beto-Fix PLUS

Schuck Beto-Fix PLUS - Der zertifizierte Vergussmörtel, geeignet für einfaches und universelles Vergießen einer Mauerdurchführung. Radondicht, WU-Qualität. Lieferung im praktischen Eimer mit Beutel à 2 kg und Messbecher. 1 Eimer = 1 VE

Größe	Beschreibung	Teile-Nr.
8 kg	Hausanschluss-Eimer, 4 Beutel à 2 kg, 52 Eimer pro Palette	ZUB00001
24 kg	12 Beutel à 2 kg, 24 Eimer pro Palette	90102100

Wandabschluss-Set

Bezeichnung	Set bestehend aus	kg netto	Teile-Nr.
Wandabschlusset RG66/60 Schaumstoff	Mauerscheibe ARO gelb für Hauseinführung RG66/60 Dichtungsscheibe für ARO aus Schaumstoff DN25-50 2x Zentrierring DN25-50	0,2	ZUB00027
Wandabschlusset RG 95/90 Schaumstoff	Mauerscheibe ARO gelb für Hauseinführung RG 95/90 Dichtungsscheibe für ARO aus Schaumstoff DN25-50 2x Zentrierring DN25-50	0,2	ZUB00029
Wandabschlusset RG66/60 EPDM	Mauerscheibe ARO gelb für Hauseinführung RG66/60 Dichtungsscheibe für ARO aus EPDM (Gummi) DN25-50 2x Zentrierring DN25-50	0,3	ZUB00030
Wandabschlusset RG 95/90 EPDM	Mauerscheibe ARO gelb für Hauseinführung RG 95/90 Dichtungsscheibe für ARO aus EPDM (Gummi) DN25-50 2x Zentrierring DN25-50	0,3	ZUB00032

Einzelteile

Bezeichnung	Inhalt Set	kg netto	Teile-Nr.	
Mauerscheibe ARO RG66/60	schwarz	10	2	ZUB00036
Mauerscheibe ARO RG95/90	schwarz	10	2	ZUB00038
Dichtungsscheibe EPDM	Dichtungsscheibe für ARO aus EPDM (Gummi) DN25-50	10	2	ZUB00039
Dichtungsscheibe Schaumstoff	Dichtungsscheibe für ARO aus Schaumstoff DN25-50	10	2	ZUB00040
Zentrierringe	Zentrierringe DN25-50	50	3	ZUB00041

SCHUCK MODULHAUSEINFÜHRUNG MHP

Zubehör

Verfüllset



Verfüllset

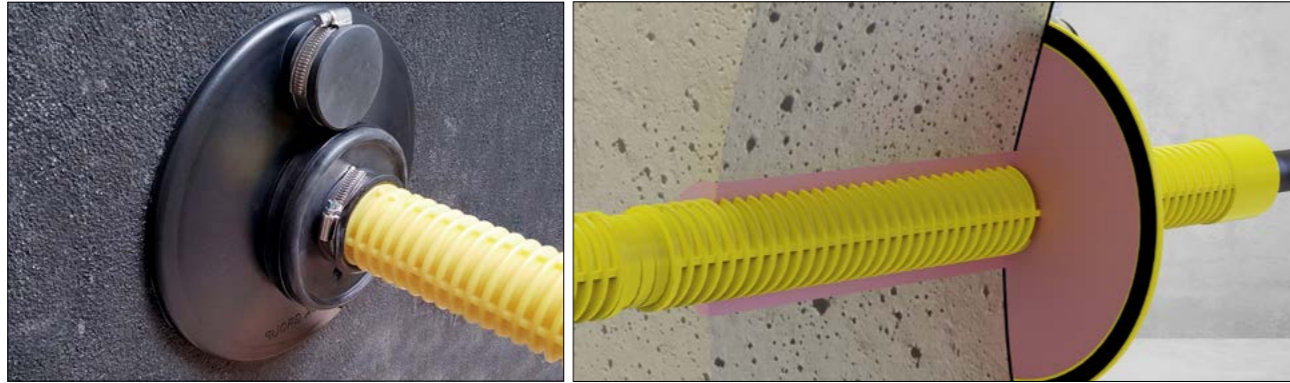
Bezeichnung	Set bestehend aus	kg netto	Teile-Nr.
Verfüllset I MHP RG66/60 HSP-Gas DN25 WHP-Wasser DN25/DN32	Ausgießplatte mit Scharnier RG66 Anstellmutter mit Scharnier RG60 Dichtungsscheibe Schaumstoff verhautet Einbauanleitung	1,2	ZUB00019
Verfüllset III MHP RG95/90 HSP-Gas DN50 WHP-Wasser DN50	Ausgießplatte mit Scharnier RG95 Anstellmutter mit Scharnier RG90 Dichtungsscheibe Schaumstoff verhautet Einbauanleitung	1,2	ZUB00021

Einzelteile

Bezeichnung	Set bestehend aus	Inhalt Set	kg netto	Teile-Nr.
Dichtungsscheibe verhautet	Ersatzteil für Verfüllset I, Dichtungsscheibe aus verhautetem Schaumstoff	5	1	ZUB00042
Dichtungsscheibe verhautet	Ersatzteil für Verfüllset II und III, Dichtungsscheibe aus verhautetem Schaumstoff	5	1	ZUB00043
Dichtungsscheibe Schaumstoff	Ersatzteil für Verfüllset I, II und III, Dichtungsscheibe aus Schaumstoff	5	1	ZUB00044

SCHUCK MODULHAUSEINFÜHRUNG MHP

Dichtflansch 18533



Schuck Dichtflansch 18533

Zur druckwasserdichten Verbindung von Schuck Hauseinführungen an die bestehende Gebäudeabdichtung nach DIN18533 und GW390 (schwarze Wanne) bis W2.1-E und als Einfüllvorrichtung für Schuck Beto-Fix plus

Bezeichnung	RG	kg netto	Teile-Nr.
Dichtflansch 18533 für MHP RG66/60 Sowie HSP-Gas DN25, WHP-Wasser DN25/DN32 und EHP-Strom	66/60	1	ZUB00201
Dichtflansch 18533 für MHP RG95/90 Sowie HSP-Gas DN50, WHP-Wasser DN50 und EHP-Strom	95/90	1	ZUB00203
Set Fülltrichter für Dichtflansch 18533 mit Anstellmutter	66/60	0,5	ZUB00208
Set Fülltrichter für Dichtflansch 18533 mit Anstellmutter	95/90	0,5	ZUB00210
Set Fülltrichter für Dichtflansch 18533 und LWL mit Anstellmutter und LWL Distanzhülse	66/60	1	ZUB00211
Set Fülltrichter für Dichtflansch 18533 und LWL mit Anstellmutter und LWL Distanzhülse	95/90	1	ZUB00213

SCHUCK MODULHAUSEINFÜHRUNG MHP

Zubehör

Verfüllmaterial und Firesafe Schalthebel



Wandhalter für flexible Hauseinführungen

Bezeichnung	H [mm]	kg netto	Teile-Nr.
Einfacher Wandhalter für MHP RG66/60	115	1	ZUB00074
Einfacher Wandhalter für MHP RG95/90	125	1	ZUB00250
Doppelwandhalter RG66/60	140-200	1	90081034
Doppelwandhalter RG95/90	140-200	1	90084030
Doppelwandhalter RG66/60	55	1	90084031
Doppelwandhalter RG95/90	70	1	90084032

Gashauseinführung HSP



Wasserhauseinführung WHP



Modulhauseinführung MHP



Dichtflansch 18533



FTTX



Grabenlos



Leerrohrsystem

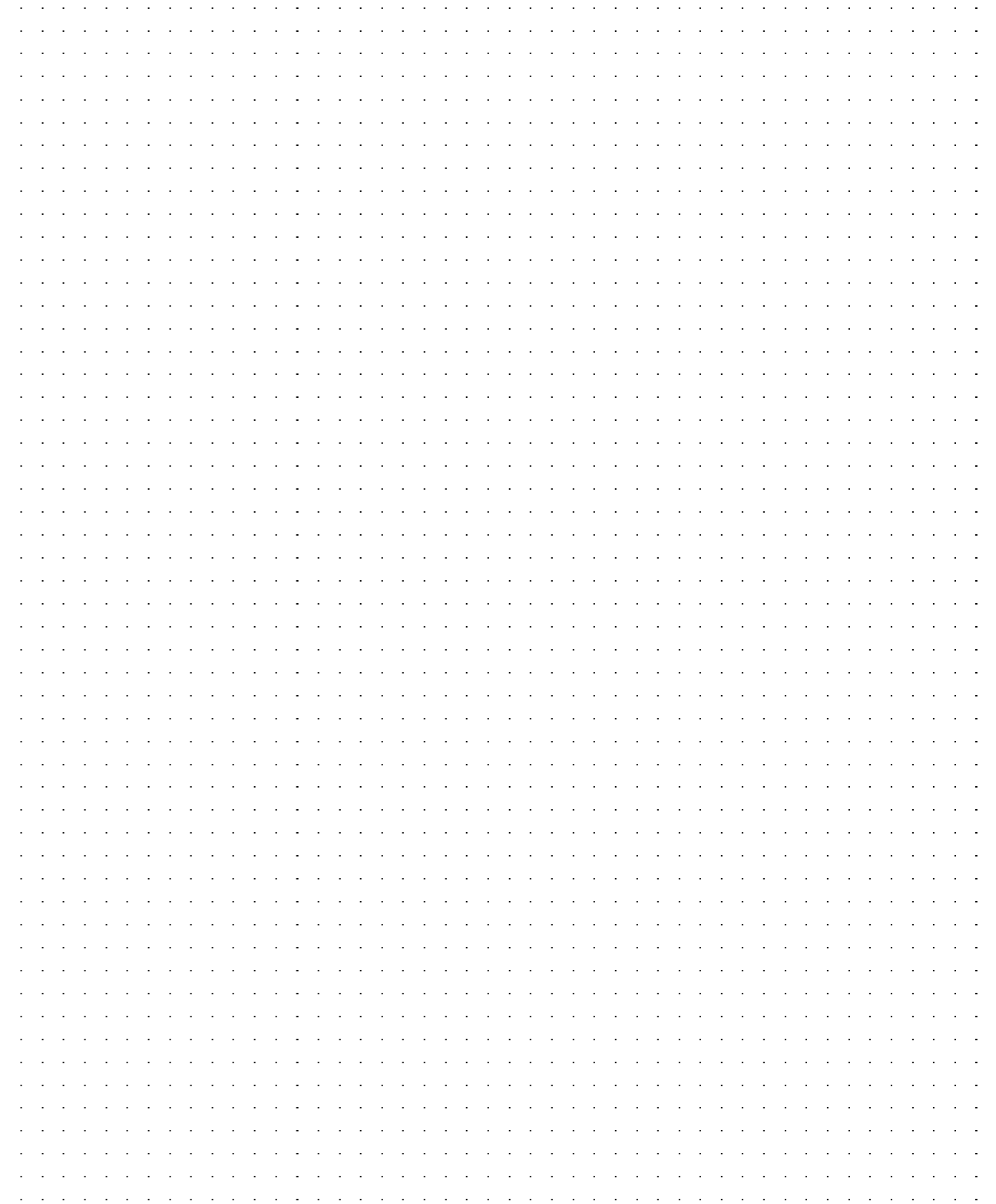
SCHUCK FREIRAUM

Platz für Ihre Notizen



SCHUCK FREIRAUM

Platz für Ihre Notizen





SCHUCK GROUP

Franz Schuck GmbH
Daimlerstraße 5-7
89555 Steinheim, Deutschland

Fon +49. (0) 7329. 950 -0
Fax +49. (0) 7329. 950 -161

info@schuck-group.com
www.schuck-group.com

In über 50 Ländern, mit 5 internationalen Niederlassungen und über 50 Jahren Erfahrung fertigen und vertreiben wir Komponenten zur Verbindung von Rohrleitungssystemen.

Sie möchten mehr zu einem bestimmten Produkt erfahren? Rufen Sie uns an oder besuchen Sie uns auf unserer Internetseite unter www.schuck-group.com.



BAMMER Handels GmbH
Armaturen und Pipelinezubehör

Linzer Strasse 89-91
A-3003 Gablitz

Tel.: +43(0)2231/62640-0
Fax: +43(0)2231/62640-50
office@bammer-gmbh.at
www.bammer-gmbh.at



SCHUCK GROUP

DESIGN
ENGINEERING
MANUFACTURING
MADE IN GERMANY