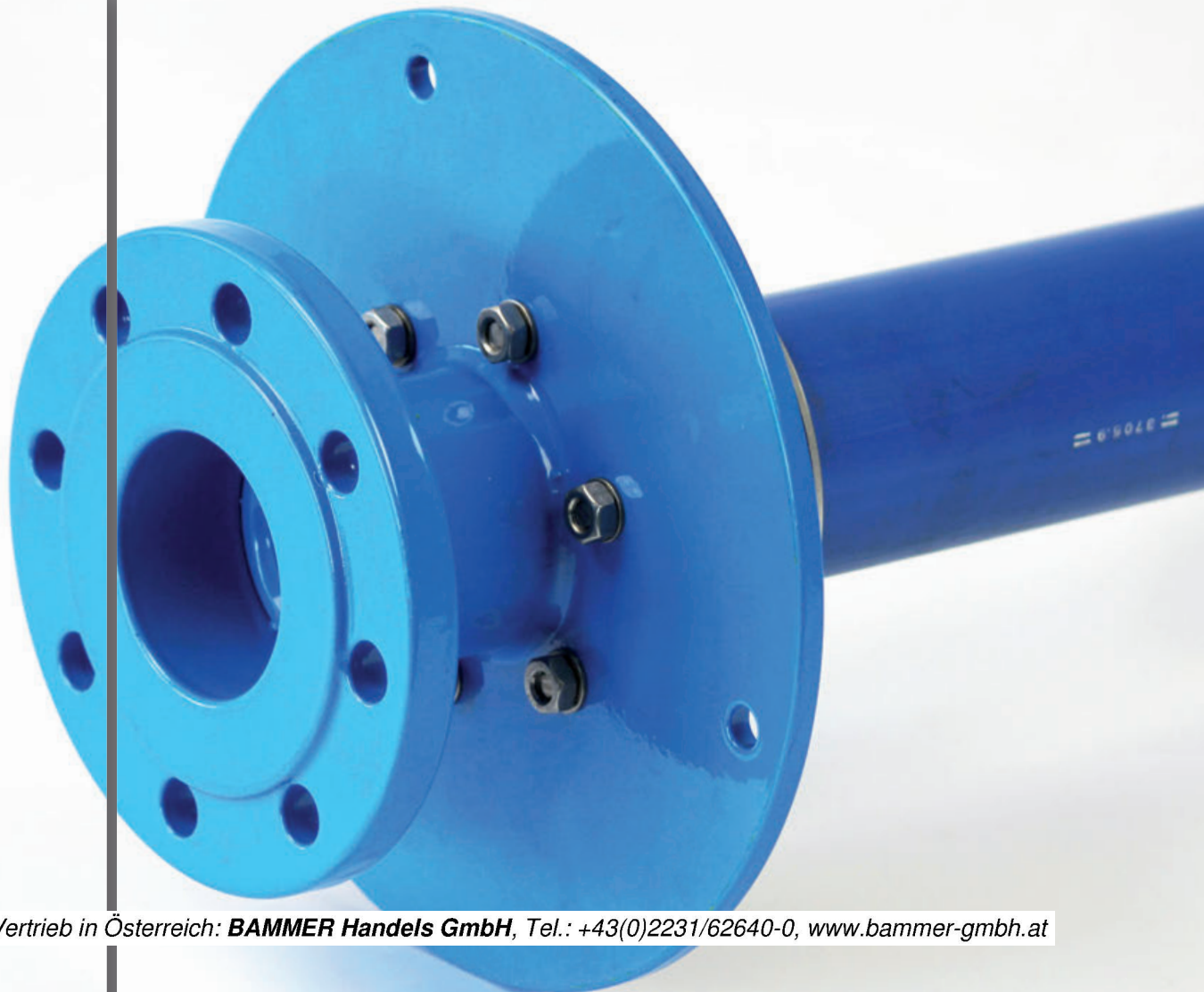


---

## SCHUCK WASSERHAUSEINFÜHRUNGEN

Wasserhouseinführungen für unterkellerte  
und nicht unterkellerte Gebäude.



# SCHUCK WASSERHAUSEINFÜHRUNGEN WHP

Wasserhouseinführungen für unterkellerte  
und nicht unterkellerte Gebäude.



## EINSATZBEREICHE

Die Schuck Wasserhouseinführung WHP kommt überall zum Einsatz, wo Wasser in ein Gebäude geleitet werden muss. Passend für Ein- oder Mehrfamilienhäuser.



## HERSTELLUNG UND PRÜFUNG

Formgespritzter Rundgewindemantel aus PE100 mit Festpunkt im Mauerwerk.



## PRODUKTVORTEILE

- » Einfache Montage
- » Geeignet sowohl für Trocken- als auch für Nasseinbau
- » Druckdichte Verbindung zwischen der Versorgungsleitung und dem Gebäude
- » Bekanntes und bewährtes Schnellmontagesystem der Schuck Gashauseinführung
- » Drehbarer Messingnippel macht nachträgliches Justieren unkompliziert möglich
- » Zeitersparnis durch Schnellmontagesystem



## AUSFÜHRUNG

Standardnennweiten DN25, DN32, DN40, DN50 bis 16 bar.

Für Nass- oder Trockeneinbau

Starre Ausführungen für unterkellerte Gebäude, flexible Ausführung für nicht unterkellerte Gebäude.

## WERKSTOFFE

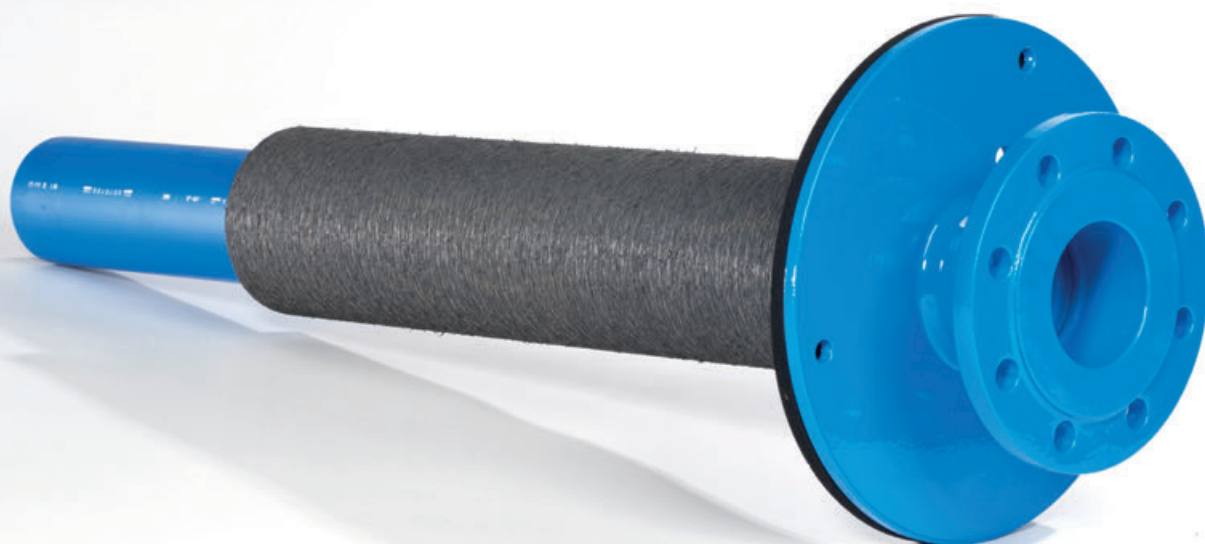
Mauerrohr und flexibler Schutzschlauch aus PE100, schwarz

Eingangseitig PE100 Rohr blau, SDR11, DIN EN 1555-2 und GW335-A2

Ausgangseitig form- und kraftschlüssig eingesetzter Messingnippel mit Aussengewinde oder PE Rohr-Abgang

# SCHUCK WASSERHAUSEINFÜHRUNGEN ROKA UND HSFLEX

Wasserhouseinführungen für unterkellerte  
und nicht unterkellerte Gebäude.



## EINSATZBEREICHE

Die Schuck Wasserhouseinführung ROKA kommt überall zum Einsatz, wo Wasser in ein Gebäude geleitet werden muss. Vom Mehrfamilienhaus bis zu Bürogebäuden oder öffentlichen Einrichtungen.



## HERSTELLUNG UND PRÜFUNG

Stahl-PE-Übergang nach VP600

Angeschweißte Stahl-Baggerausziehsicherung nach G459

### Baureihe Schuck ROKA

Rohrkapselsystem mit aufgerautem Schutzrohr oder Trockeneinbausystem. Metallene Teile EKB beschichtet nach GSK mit KTW und W270 Zulassung.

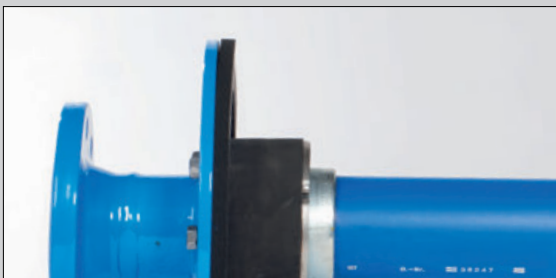
### Baureihe HSFLEX

Alle Medienberührenden Teile aus Edelstahl, Abgangseite aussen blau lackiert, eingangseitig Stahl-PE-Übergang am flexiblen Teil



## PRODUKTVORTEILE

- » Einfache Montage
- » Geeignet sowohl für Trocken- als auch für Nasseinbau
- » Druckdichte Verbindung zwischen der Versorgungsleitung und dem Gebäude
- » Ausreiß- und verdrehsicher
- » Montagefertige Einheit mit stabilem Anschluss für die Gebäudeinstallation
- » Gebäudeschutz durch definierte Abdichtung
- » Hochwertiger Korrosionsschutz
- » Trockendichtelement durch die Montageplatte hindurch anziehbar



## AUSFÜHRUNG

Standardnennweiten DN80, DN100, DN150, DN200

Für Nass- oder Trockeneinbau

Starre Ausführungen ROKA für unterkellerte Gebäude bis 16 bar, flexible Ausführung HSFLEX für nicht unterkellerte Gebäude bis 10 bar.

## STANDARDWERKSTOFFE

Die ROKA für Nasseinbau besitzt ein aufgerautes PVC-Mauerschutzrohr. Die Variante für den Trockeneinbau hat ein Trockendichtelement direkt hinter der Montageplatte (durch die Montageplatte hindurch anziehbar) und ein zweites Dichtelement flexibel einstellbar auf die Mauerstärke.

Der flexible Teil der HSFLEX besteht aus einem längskraftschlüssig armierten Edelstahlwellschlauch.

Eingangseitig PE100 Rohr blau, SDR11, DIN EN 1555-2 und GW335-A2

Ausgangseitig gerader Abgang oder 90° -Bogen mit Flansch nach DIN1092-1

# SCHUCK WASSERHAUSEINFÜHRUNGEN

## WHP, WHP-PEFLEX, ROKA-W, HS-FLEX-W

### Typenübersicht



#### WHP-AG

Starre Ausführung  
Abgangseite mit Außengewinde  
Nennweite DN 25 – DN 50  
Druckstufe MOP/PN 16



#### WHP-PE

Starre Ausführung  
Abgangseite PE-Rohrende  
Nennweite DN 25 – DN 50  
Druckstufe MOP/PN 16



#### WHP-PEFLEX-AG

Flexible Ausführung  
Abgangseite mit Außengewinde  
Nennweite DN 25 – DN 50  
Druckstufe MOP/PN 16



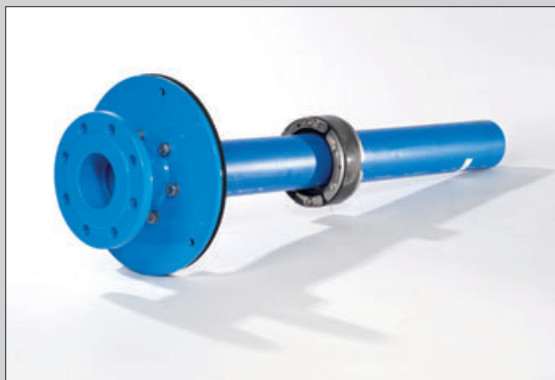
#### WHP-PEFLEX-PE

Flexible Ausführung  
Abgangseite PE-Rohrende  
Nennweite DN 25 – DN 50  
Druckstufe MOP/PN 16



### ROKA-WF

Starre Ausführung für Nasseinbau  
 Abgangseite Flansch  
 Nennweite DN 80 – DN 200  
 Druckstufe MOP/PN 16



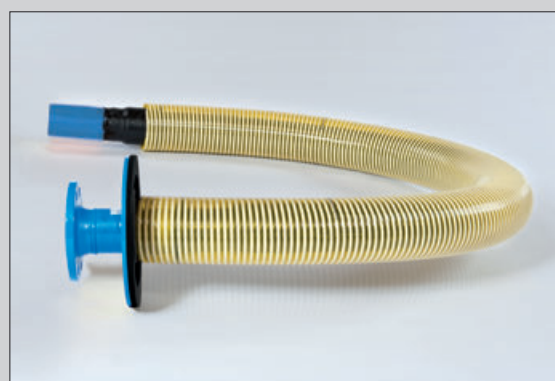
### ROKA-WF-TE

Starre Ausführung für Trockeneinbau  
 Abgangseite Flansch  
 Nennweite DN 80 – DN 200  
 Druckstufe MOP/PN 16



### ROKA-WBF / ROKA-WBF-TE

Starre Ausführung für Nasseinbau/Trockeneinbau  
 Abgangseite 90° Bogen mit Flansch  
 Nennweite DN 80 – DN 200  
 Druckstufe MOP/PN 16



### HS-FLEX-W

Flexible Ausführung für Nasseinbau  
 Abgangseite Flansch  
 Nennweite DN 80 – DN 150  
 Druckstufe MOP/PN 10

# SCHUCK WASSERHAUSEINFÜHRUNGEN

## Nasseinbau

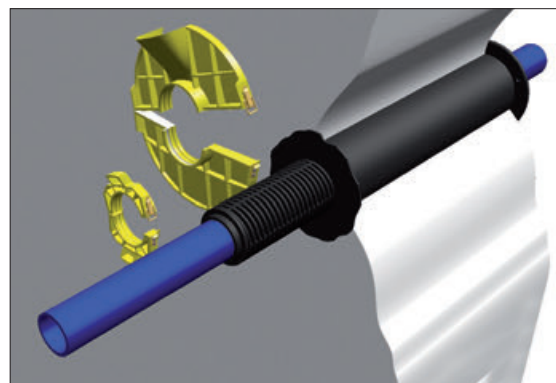
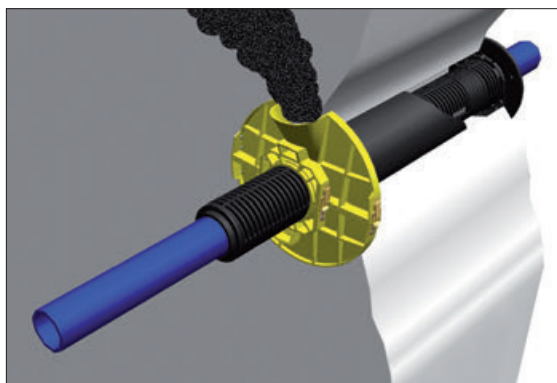
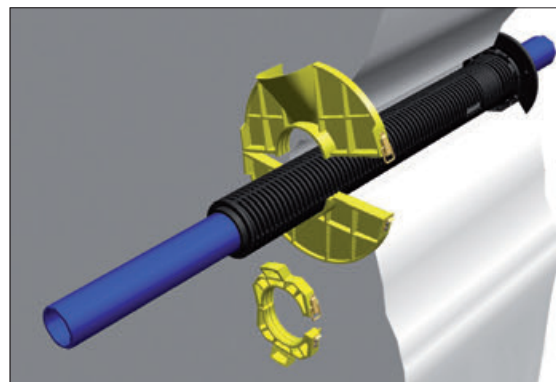
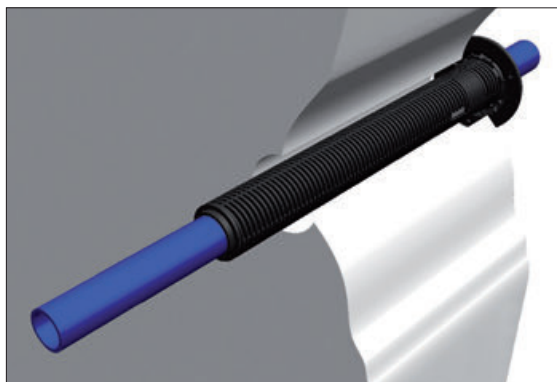
### Einbauschritte

**Oben links:** Mauerdurchbruch mit eingeführter WHP.

**Oben rechts:** Anbringung der Verfüllvorrichtung und der Dichtscheibe am Rundgewindemantel der WHP.

**Unten links:** Mauerdurchbruch wird mit Schuck-Quellbeton ausgegossen.

**Unten rechts:** Abnahme der Verfüllvorrichtung und der Dichtscheibe.



## BESCHREIBUNG

Die ARO-Platte im vorderen Bereich aufdrehen und gewünschten Wandabstand einstellen. Beim Einbau wird die WHP in den gebohrten oder gestemmt Mauerdurchbruch bis zum Anschlag der ARO-Platte vom Keller her eingeführt.

Die Verfüllvorrichtung und die Dichtscheibe wird nun auf dem Rundgewindemantel an der anderen Mauerseite angelegt und mit dem Klemmverschluss geschlossen. Die Anstellmutter muss ebenfalls angelegt und geschlossen werden.

Die WHP muss ausgerichtet und die Verfüllvorrichtung (Einfülltrichter nach oben) mit der Anstellmutter fest gegen das Mauerwerk verspannt werden. Danach kann der Mauerdurchbruch mit Schuck-Betofix ausgegossen werden.

Nach einer Zeit von ca. 15 Minuten, abhängig von der Temperatur, ist der Beton fest. Die Verfüllvorrichtung kann auch zu einem späteren Zeitpunkt abgenommen werden. Die ARO-Platte auf der Kellerseite bleibt bestehen.



# SCHUCK WASSERHAUSEINFÜHRUNGEN

## Trockeneinbau

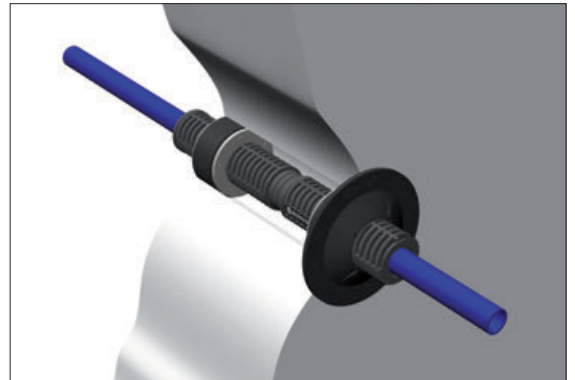
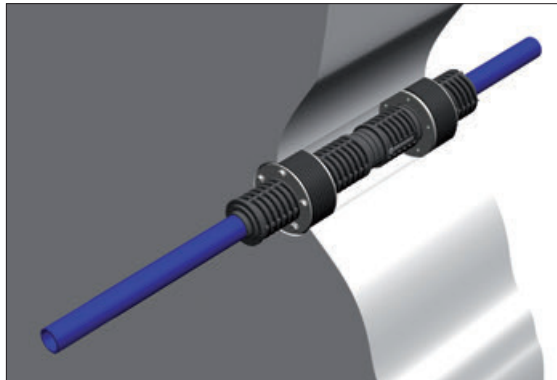
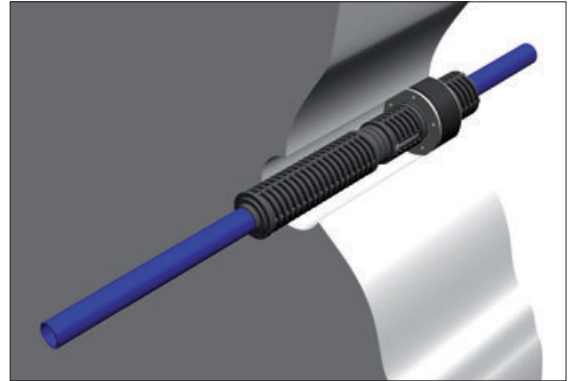
### Einbauschritte

**Oben links:** Wasserhauseinführung mit innerem Dichtelement

**Oben rechts:** Mauerdurchbruch mit eingeführter WHP

**Unten links:** äußeres Dichtelement wird montiert

**Unten rechts:** Montage ARO-Platte



## BESCHREIBUNG

Zuerst wird das innere Dichtelement auf der vorgesehenen Position auf der WHP angelegt.

Dann muss die Schuck Wasserhauseinführung in die Kernbohrung eingeführt werden, bis der gewünschte Wandabstand erreicht ist, mindestens aber bis das Dichtelement bündig mit der Mauer abschließt.

Nun wird das äußere Dichtelement über die WHP in die Kernbohrung eingeführt, bis auch dieses bündig mit der Mauer abschließt. Beide Dichtelemente müssen über Kreuz angezogen werden.

Auf der Gebäudeinnenseite kann als optischer Abschluss eine ARO-Platte aufgeschraubt werden.

# SCHUCK WASSERHAUSEINFÜHRUNGEN

## Sonderausführungen

Links: Variante Schuck WHP-AG mit vormontiertem Winkel und Freistromventil.

Rechts: Doppelflexible Wasserhauseinführung



### BESCHREIBUNG

#### Wasserhauseinführung

Mit vormontiertem Winkel und Freistromventil.

Die hier dargestellten Varianten sind Beispiele für Sonderanfertigungen und sollen nur einen kleinen Einblick in die Liefermöglichkeiten geben. Gerne fertigen wir auch für Ihren Sonderfall die passende Hauseinführung.



### BESCHREIBUNG

#### Doppelflexible Wasserhauseinführung

Flexibler Teil innen mit armiertem Edelstahlwellenschlauch

Flexibler Teil aussen als PE-Flex oder ebenfalls mit armiertem Edelstahlwellenschlauch

Eingangseite PE100, Ausgang Aussengewinde

# SCHUCK WASSERHAUSEINFÜHRUNGEN

## Sanierungskapsel Sanova


 DVGW

**Links:** Sanierungskapsel »SANOVA« für Trinkwasser.

**Rechts:** Sanierungskapsel »SANOVA« für Trinkwasser rückseitig.



### BESCHREIBUNG

Für die einfache Erneuerung bestehender Anschlüsse

Für die Sanierung von bereits bestehenden Hausanschlüssen kann die Schuck Sanierungskapsel »SANOVA« eingesetzt werden. Diese speziell für Sanierungen entwickelte Hauseinführung ermöglicht die grabenlose Erneuerung von Altanschlüssen und macht diese durch kurze Bauzeiten und einem angestimmten System sehr flexibel, wirtschaftlich und sicher.

Sehen Sie für weitere Informationen bitte unseren Produktkatalog »SANOVA«.

# SCHUCK WASSERHAUSEINFÜHRUNGEN

## Zubehör



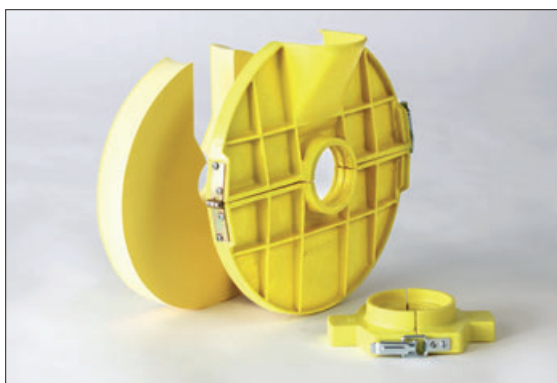
**Oben links:** Wandabschlusset mit Gummi oder Schaumstoffdichtung und Zentrierringen.

**Oben rechts:** Trockeneinbauset.

**Unten links:** Verfüllset.

**Unten rechts:** Betofix Quellmörtel.

Alle Abbildungen Beispielhaft



### BESCHREIBUNG

Das Mauerrohr der Wasserhauseinführung WHP besitzt den bereits von den Schuck Gashauseinführungen „HSP“ bekannten praktischen Rundgewindemantel. Das Zubehör und der Rundgewindemantel sind optimal aufeinander abgestimmt um den Einbau der Hauseinführung so einfach und sicher wie möglich zu gestalten. Für die Abdichtung des Mauerdurchbruchs zum Verdämmen des Ringspalts wird für die Gebäudeinnenseite eine ARO-Platte (Wandabschlusset) auf dem Rundgewindemantel aufgedreht.

Beim Nasseinbau mit Quellmörtel wird auf der Gebäudeaussenseite der Durchbruch mit der Verfüllvorrichtung mit Einfülltrichter abgeschlossen.

Beim Nasseinbau mit Expansionsharz kann auf der Gebäudeaussenseite eine ARO-Platte mit der Anstellmutter der Verfüllvorrichtung montiert werden.

Beim Trockeneinbau kann die ARO-Platte als optischer Abschluss auf der Gebäudeinnenseite nachträglich aufgedreht werden.

### AUSFÜHRUNGEN

- Wandabschlusset
- Trockeneinbauset
- Verfüllset
- Betofix Quellmörtel

### PRODUKTVORTEILE

- Abgestimmtes System
- Schnelle und einfache Montage
- Sicherer Verguss durch Kontrollmöglichkeit im Trichter
- Gas- und Druckwasserdichte Verbindung mit der Kellerwand
- Sauberer Wandabschluss
- Das System ist auch für die Gashauseinführungen HSP von Schuck geeignet

# SCHUCK WASSERHAUSEINFÜHRUNGEN

## Zubehör



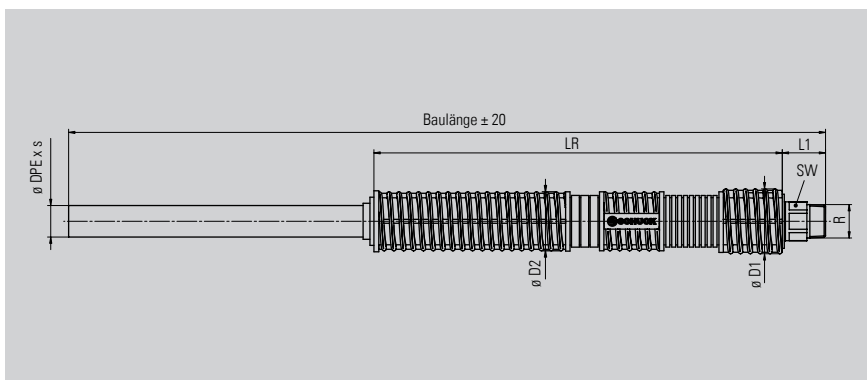
### Schuck Wasserhauseinführungen Zubehör, DN 25 – DN 50

Bezeichnung	Set bestehend aus	Inhalt Set	Gewicht [kg]	Teilenr. Schuck Set
Wandabschlußset WHP Wasser DN 25 u. DN 32 Schaumstoff	Mauerscheibe ARO schwarz für WHP RG66 Dichtungsscheibe für ARO aus Schaumstoff DN25-50 Zentrierring DN25-50	1 1 2	0,2	ZUB00027
Wandabschlußset WHP Wasser DN 40 Schaumstoff	Mauerscheibe ARO schwarz für WHP RG80 Dichtungsscheibe für ARO aus Schaumstoff DN25-50 Zentrierring DN25-50	1 1 2	0,2	ZUB00028
Wandabschlußset WHP Wasser DN 50 Schaumstoff	Mauerscheibe ARO schwarz für WHP RG95 Dichtungsscheibe für ARO aus Schaumstoff DN25-50 Zentrierring DN25-50	1 1 2	0,2	ZUB00029
Wandabschlußset WHP Wasser DN 25 u. DN 32 EPDM	Mauerscheibe ARO schwarz für WHP RG66 Dichtungsscheibe für ARO aus EPDM (Gummi) DN25-50 Zentrierring DN25-50	1 1 2	0,3	ZUB00030
Wandabschlußset WHP Wasser DN 40 EPDM	Mauerscheibe ARO schwarz für WHP RG80 Dichtungsscheibe für ARO aus EPDM (Gummi) DN25-50 Zentrierring DN25-50	1 1 2	0,3	ZUB00031
Wandabschlußset WHP Wasser DN 50 EPDM	Mauerscheibe ARO schwarz für WHP RG95 Dichtungsscheibe für ARO aus EPDM (Gummi) DN25-50 Zentrierring DN25-50	1 1 2	0,3	ZUB00032
Trockeneinbauset WHP DN25/DN32 RG66/60	Geteilte Trockendichtung 100/53 Geteilte Trockendichtung 100/60	1 1	1,5	ZUB00045
Trockeneinbauset WHP DN40 RG80/75	Geteilte Trockendichtung 130/75	2	3,2	ZUB00055
Trockeneinbauset WHP DN50 RG95/90	Geteilte Trockendichtung 130/90	2	2,5	ZUB00056
<b>Verfüllset I</b> HSP-Gas DN25 WHP-Wasser DN25/DN32	- Ausgießplatte mit Scharnier RG66 - Anstellmutter mit Scharnier RG60 - Dichtscheibe Schaumstoff verhautet	1 1 1	1,2	ZUB00019
<b>Verfüllset II</b> HSP-Gas DN32/DN40, WHP-Wasser DN40	- Ausgießplatte mit Scharnier RG80 - Anstellmutter mit Scharnier RG75 - Dichtscheibe Schaumstoff verhautet	1 1 1	1,2	ZUB00020
<b>Verfüllset III</b> HSP-Gas DN50, WHP-Wasser DN50	- Ausgießplatte mit Scharnier RG95 - Anstellmutter mit Scharnier RG90 - Dichtscheibe Schaumstoff verhautet	1 1 1	1,2	ZUB00021
<b>Beto-Fix</b> Quellmörtel	Eimer mit 12 Beuteln á 2 kg (1 Palette = 24 Eimer)		25	90102100
Tangit M3000	1 Kartusche mit 150 mL Inhalt (ergibt ca. 750 mL)		0,3	TANGITM30001
Tangit M3000	1 Kartusche mit 300 mL Inhalt (ergibt ca. 1,5 L)		0,5	TANGITM30002
Kartuschenpistole	Passend für Tangit M3000 Doppelkammerkartuschen		1,2	TANGITM30000

# SCHUCK WASSERHAUSEINFÜHRUNGEN

## WHP-AG, DN 25 – DN 50

### Ausgangsseitig mit Außengewinde



- ø DPE Durchmesser Eingangsseite
- s Wandstärke Eingangsseite
- LR Länge Mauerrohr (max. Einbaulänge)
- L1 Länge Anschluss Abgangsseite
- SW Schlüsselweite
- ø D1 Durchmesser 1
- ø D2 Durchmesser 2
- R Anschlussgewinde Abgangsseite

### Schuck Wasserhauseinführung WHP-AG, DN 25 – DN 50

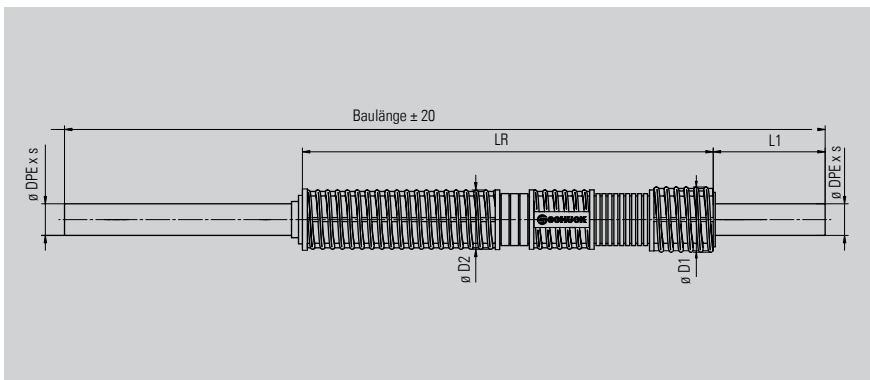
DN	ø DPE x s [mm]	Baulänge [mm]	LR [mm]	L1 [mm]	R	SW	ø D1 [mm]	ø D2 [mm]	ø Kernbohrung min [mm]	Gewicht [kg]	Teilenummer
25	32 x 3,0	780	400	42	1"	36	66	60	80	1,1	WHP.0007
25	32 x 3,0	1100	700	42	1"	36	66	60	80	1,5	WHP.0008
32	40 x 3,7	780	400	45	1 1/4"	46	66	60	80	1,3	WHP.0035
32	40 x 3,7	1100	700	45	1 1/4"	46	66	60	80	1,7	WHP.0003
40	50 x 4,6	780	400	57	1 1/2"	65	80	75	100	2,2	WHP.0012
40	50 x 4,6	1100	700	57	1 1/2"	65	80	75	100	2,9	WHP.0026
50	63 x 5,8	780	400	57	2"	65	95	90	120	2,7	WHP.0013
50	63 x 5,8	1100	700	57	2"	65	95	90	120	3,7	WHP.0030

Herstellung nach DVGW VP601  
 Sonderabmessungen und Sonderausführungen auf Anfrage  
 Änderungen vorbehalten - Baumaße mit zulässigen Maßtoleranzen

# SCHUCK WASSERHAUSEINFÜHRUNGEN

## WHP-PE, DN 25 – DN 50

### Ausgangsseitig mit PE-Abgang



ø DPE Durchmesser Eingangsseite  
 s Wandstärke Eingangsseite  
 LR Länge Mauerrohr (max. Einbaulänge)  
 L1 Länge Anschluss Abgangsseite  
 ø D1 Durchmesser 1  
 ø D2 Durchmesser 2

Schuck Wasserhauseinführung WHP-PE, DN 25 – DN 50

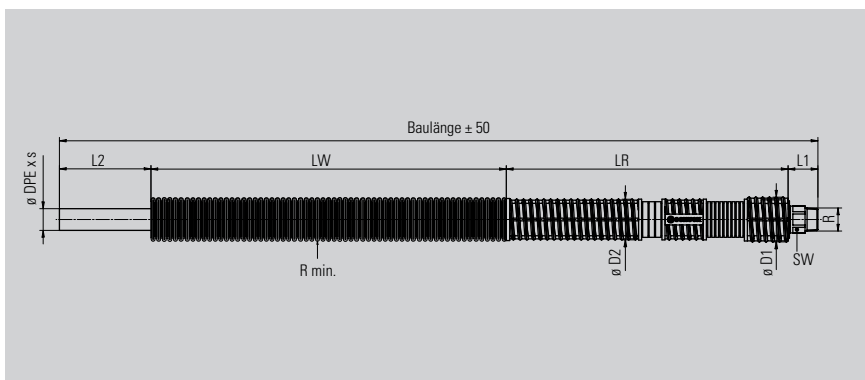
DN	ø DPE x s [mm]	Baulänge [mm]	LR [mm]	L1 [mm]	ø D1 [mm]	ø D2 [mm]	ø Kernbohrung min [mm]	Gewicht [kg]	Teilenummer
25	32 x 3,0	880	400	160	66	60	80	0,8	WHP.0002
25	32 x 3,0	1200	700	160	66	60	80	1,2	WHP.0009
32	40 x 3,7	880	400	160	66	60	80	0,8	WHP.0010
32	40 x 3,7	1200	700	160	66	60	80	1,2	WHP.0011
40	50 x 4,6	880	400	150	80	75	100	1,4	WHP.0048
40	50 x 4,6	1200	700	150	80	75	100	2,1	WHP.0017
50	63 x 5,8	880	400	150	95	90	120	2,0	WHP.0019
50	63 x 5,8	1200	700	150	95	90	120	2,9	WHP.0014

Herstellung nach DVGW VP601  
 Sonderabmessungen und Sonderausführungen auf Anfrage  
 Änderungen vorbehalten - Baumaße mit zulässigen Maßtoleranzen

# SCHUCK WASSERHAUSEINFÜHRUNGEN

## WHP-PEFLEX-AG, DN 25 – DN 50

### Ausgangsseitig mit Außengewinde



- ø DPE Durchmesser Eingangsseite
- s Wandstärke Eingangsseite
- LR Länge Mauerrohr (max. Einbaulänge)
- L1 Länge Anschluss Abgangsseite
- L2 Länge Anschluss Eingangsseite
- LW Länge flexibler Teil
- SW Schlüsselweite
- ø D1 Durchmesser 1
- ø D2 Durchmesser 2
- R Anschlussgewinde Abgangsseite
- R min. Mindestbiegeradius

### Schuck Wasserhauseinführung WHP-PEFLEX-AG, DN 25 – DN 50

DN	ø DPE x s [mm]	R	SW	ø D1 [mm]	ø D2 [mm]	LR [mm]	L1 [mm]	L2 [mm]	LW* [mm]	Baul. [mm]	R min** 20°C	R min** 10°C	R min** 0°C	Gew. [kg]	Teilenummer
25	32 x 3,0	1"	36	66	60	400	42	310	2000	2780	640	1120	1600	2,5	WHP0018
25	32 x 3,0	1"	36	66	60	400	42	310	3000	3780	640	1120	1600	3,2	WHP0042
32	40 x 3,7	1 ¼"	46	66	60	400	45	310	2000	2780	800	1400	2000	2,9	WHP0052
32	40 x 3,7	1 ¼"	46	66	60	400	45	310	3000	3780	800	1400	2000	3,7	WHP0004
32	40 x 3,7	1 ¼"	46	66	60	400	45	310	4000	4780	800	1400	2000	4,5	WHP0021
40	50 x 4,6	1 ½"	65	80	75	400	57	310	2000	2780	1000	1750	2500	4,2	WHP0015
40	50 x 4,6	1 ½"	65	80	75	400	57	310	3000	3780	1000	1750	2500	5,2	WHP0005
40	50 x 4,6	1 ½"	65	80	75	400	57	310	4000	4780	1000	1750	2500	6,2	WHP0027
50	63 x 5,8	2"	65	95	90	400	57	310	3000	3780	1260	2205	3150	7,8	WHP0006
50	63 x 5,8	2"	65	95	90	400	57	310	4000	4780	1260	2205	3150	9,5	WHP0050

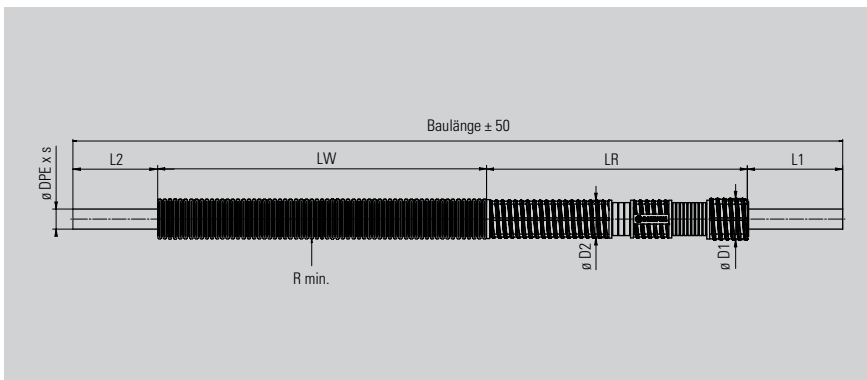
Herstellung nach DVGW VP601  
 Sonderabmessungen und Sonderausführungen auf Anfrage  
 Änderungen vorbehalten - Baumaße mit zulässigen Maßtoleranzen  
 \* LW mindestens 2000mm, nur 1000mm Schritte; größere Längen möglich, jedoch nicht bei DN50  
 \*\* Mindestbiegeradius am flexiblen Teil bei angegebener Temperatur



# SCHUCK WASSERHAUSEINFÜHRUNGEN

## WHP-PEFLEX-PE, DN 25 – DN 50

### Ausgangsseitig mit PE-Abgang



- Ø DPE Durchmesser Eingangsseite
- s Wandstärke Eingangsseite
- LR Länge Mauerrohr (max. Einbaulänge)
- L1 Länge Anschluss Abgangsseite
- L2 Länge Anschluss Eingangsseite
- LW Länge flexibler Teil
- Ø D1 Durchmesser 1
- Ø D2 Durchmesser 2
- R min. Mindestbiegeradius

**Schuck Wasserhauseinführung WHP-PEFLEX-PE, DN 25 – DN 50**

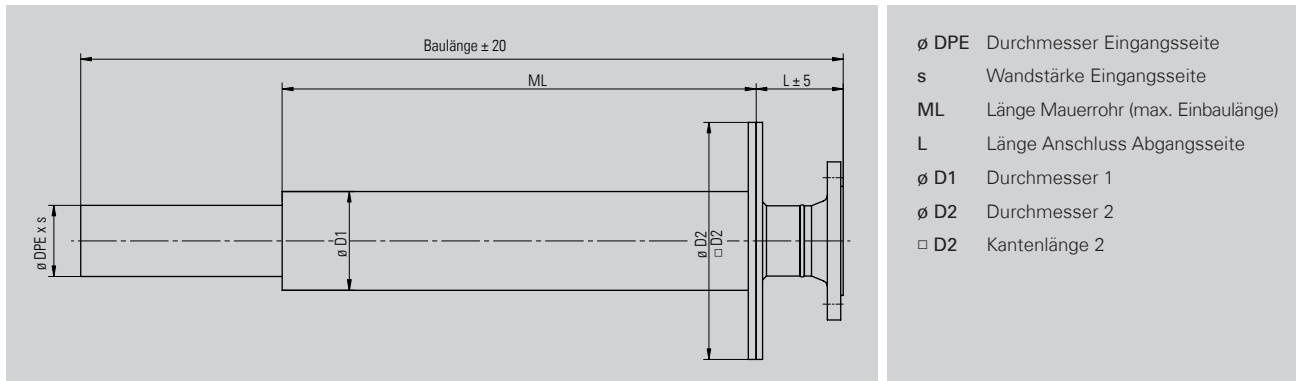
DN	Ø DPE x s [mm]	Ø D1 [mm]	Ø D2 [mm]	LR [mm]	L1 [mm]	L2 [mm]	LW* [mm]	Baul. [mm]	R min** 20°C	R min** 10°C	R min** 0°C	Gew. [kg]	Teilenummer
25	32 x 3,0	66	60	400	160	310	2000	2780	640	1120	1600	2,2	WHP0037
25	32 x 3,0	66	60	400	160	310	3000	3780	640	1120	1600	2,9	WHP0046
32	40 x 3,7	66	60	400	160	310	2000	2780	800	1400	2000	2,4	WHP0044
32	40 x 3,7	66	60	400	160	310	3000	3780	800	1400	2000	3,2	WHP0039
32	40 x 3,7	66	60	400	160	310	4000	4780	800	1400	2000	4,0	WHP0091
40	50 x 4,6	80	75	400	150	310	2000	2780	1000	1750	2500	3,4	WHP0092
40	50 x 4,6	80	75	400	150	310	3000	3780	1000	1750	2500	4,4	WHP0016
40	50 x 4,6	80	75	400	150	310	4000	4780	1000	1750	2500	5,4	WHP0113
50	63 x 5,8	95	90	400	150	310	3000	3780	1260	2205	3150	7,1	WHP0045
50	63 x 5,8	95	90	400	150	310	4000	4780	1260	2205	3150	8,8	WHP0056

Herstellung nach DVGW VP601  
 Sonderabmessungen und Sonderausführungen auf Anfrage  
 Änderungen vorbehalten - Baumaße mit zulässigen Maßtoleranzen  
 \* LW mindestens 2000mm, nur 1000mm Schritte; größere Längen möglich, jedoch nicht bei DN50  
 \*\* Mindestbiegeradius am flexiblen Teil bei angegebener Temperatur

# SCHUCK WASSERHAUSEINFÜHRUNGEN

## ROKA-WF-ARO / DN 80 – DN 200

### Nasseinbau



- ø DPE Durchmesser Eingangsseite
- s Wandstärke Eingangsseite
- ML Länge Mauerrohr (max. Einbaulänge)
- L Länge Anschluss Abgangsseite
- ø D1 Durchmesser 1
- ø D2 Durchmesser 2
- D2 Kantenlänge 2

#### Schuck Wasserhauseinführung ROKA-WF-ARO / DN 80 – DN 200

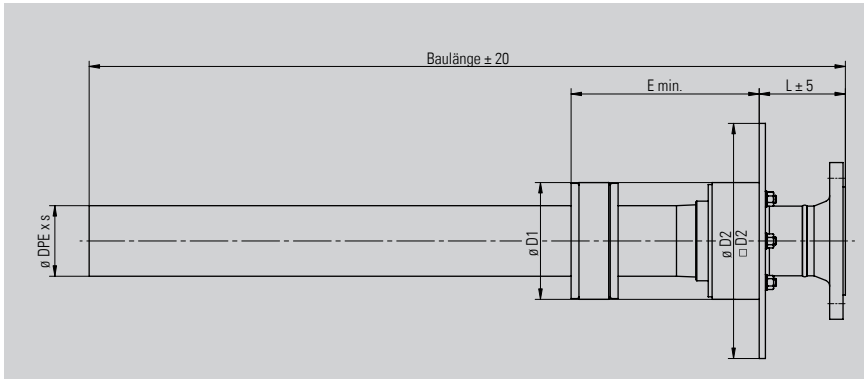
DN	ø DPE x s [mm]	ø D1 [mm]	ø D2/ □ D2 [mm]	ø Kernbohr. min. [mm]	ML [mm]	L [mm]	Baulänge [mm]	Gewicht [kg]	Teilenummer
80	90 x 8,2	125	ø 300	150	600	110	960	15	U660100100000
100	110 x 10,0	158	ø 300	200	600	110	960	18	U760100100003
100	125 x 11,4	158	ø 300	200	600	110	960	21	U760150100000
125	160 x 14,6	210	□ 330	250	600	120	1120	33	U760150100001
150	160 x 14,6	210	□ 330	250	600	120	1120	36	U860100100000
150	180 x 16,4	210	□ 330	250	600	120	1120	36	U860150100000
200	225 x 20,5	270	□ 330	300	600	180	1180	60	U960100100000
200*	225 x 20,5	270	□ 330	300	600	180	1180	60	U960100100010

Herstellung nach DVGW VP601  
 Sonderabmessungen und Sonderausführungen auf Anfrage  
 Änderungen vorbehalten - Baumaße mit zulässigen Maßtoleranzen  
 \* Flansch PN10

# SCHUCK WASSERHAUSEINFÜHRUNGEN

## ROKA-WF-TE-ARO / DN 80 – DN 200

### Trockeneinbau



- ø DPE Durchmesser Eingangsseite
- s Wandstärke Eingangsseite
- E min kleinste Einbaulänge
- L Länge Anschluss Abgangsseite
- ø D1 Durchmesser 1
- ø D2 Durchmesser 2
- D2 Kantenlänge 2

#### Schuck Wasserhauseinführung ROKA-WF-TE-ARO, DN 80 – DN 200

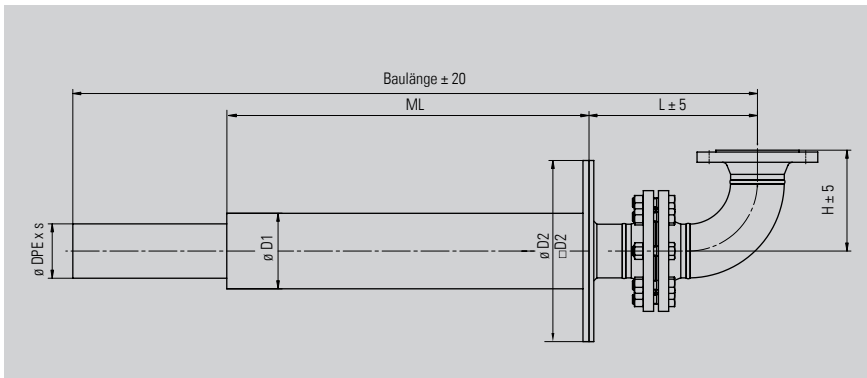
DN	ø DPE x s [mm]	ø D1 [mm]	ø D2 / □ D2 [mm]	ø Kernbohr. [mm]	L [mm]	E min. [mm]	Baulänge [mm]	Gewicht [kg]	Teilenummer
80	90 x 8,2	150	ø 300	150	110	160	960	15	U660150190300
100	110 x 10,0	200	ø 350	200	110	180	960	20	U770150190300
100	125 x 11,4	200	ø 350	200	110	200	960	22	U770150190301
125	160 x 14,6	250	□ 330	250	120	220	1120	32	U770150190302
150	160 x 14,6	250	□ 330	250	120	220	1120	35	U880150190300
150	180 x 16,4	250	□ 330	250	120	250	1120	35	U880150190301
200	225 x 20,5	300	□ 350	300	180	290	1180	59	U990150190300
200*	225 x 20,5	300	□ 350	300	180	290	1180	59	U990150190310

Herstellung nach DVGW VP601  
 Sonderabmessungen und Sonderausführungen auf Anfrage  
 Änderungen vorbehalten - Baumaße mit zulässigen Maßtoleranzen  
 \* Flansch PN10

# SCHUCK WASSERHAUSEINFÜHRUNGEN

## ROKA-WBF-ARO / DN 80 – DN 200

### Nasseinbau



- ø DPE Durchmesser Eingangsseite
- s Wandstärke Eingangsseite
- ML Länge Mauerrohr (max. Einbaulänge)
- L Länge Anschluss Abgangsseite
- H Höhe Anschluss Abgangsseite
- ø D1 Durchmesser 1
- ø D2 Durchmesser 2
- D2 Kantenlänge 2

#### Schuck Wasserhauseinführung ROKA-WBF-ARO / DN 80 – DN 200

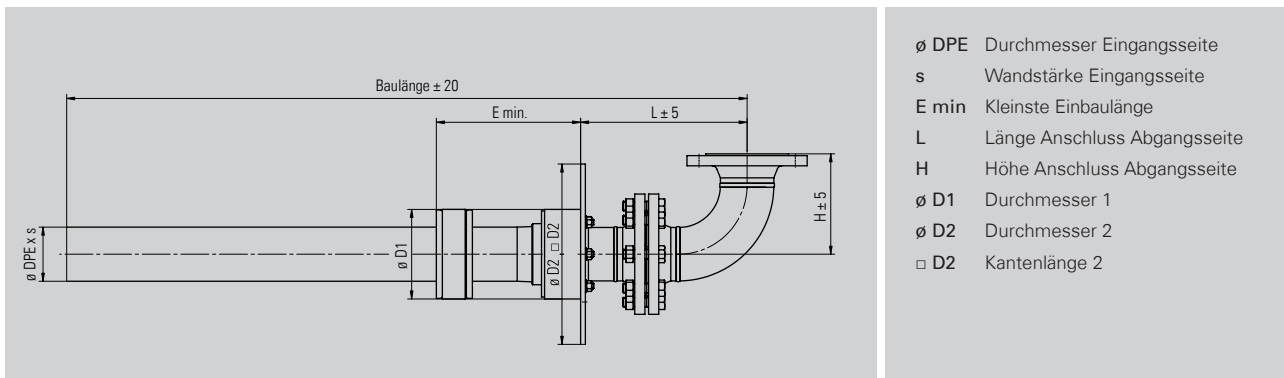
DN	ø DPE x s [mm]	ø D1 [mm]	ø D2/ □ D2 [mm]	ø Kernbohr. min. [mm]	ML [mm]	H [mm]	L [mm]	Baulänge [mm]	Gewicht [kg]	Teilenummer
80	90 x 8,2	125	ø 300	150	600	165	280	1130	26	U670100100000
100	110 x 10,0	158	ø 300	200	600	180	295	1140	31	U770100100001
100	125 x 11,4	158	ø 300	200	600	180	295	1140	38	U770110100000
125	160 x 14,6	210	□ 330	250	600	200	325	1320	51	U770110100001
150	160 x 14,6	210	□ 330	250	600	220	345	1340	63	U870100100000
150	180 x 16,4	210	□ 330	250	600	220	345	1340	63	U870110100000
200	225 x 20,5	270	□ 330	300	600	260	445	1440	102	U970110100000
200*	225 x 20,5	270	□ 330	300	600	260	445	1440	103	U970110100010

Herstellung nach DVGW VP601  
 Sonderabmessungen und Sonderausführungen auf Anfrage  
 Änderungen vorbehalten - Baumaße mit zulässigen Maßtoleranzen  
 \* Flansch PN10

# SCHUCK WASSERHAUSEINFÜHRUNGEN

## ROKA-WBF-TE-ARO / DN 80 – DN 200

### Trockeneinbau



- ∅ DPE Durchmesser Eingangsseite
- s Wandstärke Eingangsseite
- E min. Kleinste Einbaulänge
- L Länge Anschluss Abgangsseite
- H Höhe Anschluss Abgangsseite
- ∅ D1 Durchmesser 1
- ∅ D2 Durchmesser 2
- D2 Kantenlänge 2

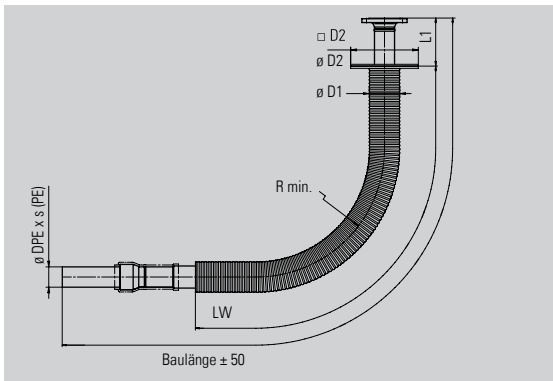
#### Schuck Wasserhauseinführung ROKA-WBF-TE-ARO / DN 80 – DN 200

DN	∅ DPE x s [mm]	∅ D1 [mm]	∅ D2 / □ D2 [mm]	∅ Kernbohr. [mm]	H [mm]	L [mm]	E min. [mm]	Baulänge [mm]	Gewicht [kg]	Teilenummer
80	90 x 8,2	150	∅ 300	150	165	280	160	1130	27	U660150003030
100	110 x 10,0	200	∅ 350	200	180	295	180	1140	33	U770150003030
100	125 x 11,4	200	∅ 350	200	180	295	200	1140	33	U770150003031
125	160 x 14,6	250	□ 330	250	200	325	220	1320	50	U770150003032
150	160 x 14,6	250	□ 330	250	220	345	220	1340	63	U880150003030
150	180 x 16,4	250	□ 330	250	220	345	250	1340	63	U880150003031
200	225 x 20,5	300	□ 350	300	260	445	290	1440	100	U990150003030
200*	225 x 20,5	300	□ 350	300	260	445	290	1440	100	U990150003010

Herstellung nach DVGW VP601  
 Sonderabmessungen und Sonderausführungen auf Anfrage  
 Änderungen vorbehalten - Baumaße mit zulässigen Maßtoleranzen  
 \* Flansch PN10

# SCHUCK WASSERHAUSEINFÜHRUNGEN

## HS-FLEX-WF-PE-ARO, DN 80 – DN 150



- ø DPE Durchmesser Eingangsseite
- s Wandstärke Eingangsseite
- L1 Länge Anschluss Abgangsseite
- LW Länge flexibler Teil
- ø D1 Durchmesser 1
- ø D2 Durchmesser 2
- D2 Kantenlänge 2
- R min. Mindestbiegeradius

### Schuck Wasserhauseinführung HS-FLEX-WF-PE-ARO / DN 80 – DN 150

DN	ø DPE x s [mm]	Baulänge [mm]	LW	L1 [mm]	ø D1 [mm]	ø D2/□ D2 [mm]	ø Kernbohr. min. [mm]	R min ** [mm]	Gewicht [kg]	Gewicht flex. Teil je Meter [kg/m]
80	90 x 8,2	LW + 780	min. 2000*	255	135	ø 300	200	600	14	6
100	110 x 10	LW + 905	min. 2000*	255	165	ø 300	200	750	18	8
150	160 x 14,6	LW + 1050	min. 3000*	255	180	□ 330	250	1100	38	16

Herstellung nach DVGW VP601  
 Sonderabmessungen und Sonderausführungen auf Anfrage  
 Änderungen vorbehalten - Baumaße mit zulässigen Maßtoleranzen  
 \* Größere Längen in 1000mm Schritten nach Auftrag  
 \*\* Mindestbiegeradius am flexiblen Teil, temperaturunabhängig

# SCHUCK FREIRAUM

Platz für Ihre Notizen





**SCHUCK GROUP**

Franz Schuck GmbH  
Daimlerstraße 5-7  
89555 Steinheim, Deutschland

Fon +49. (0) 7329. 950 -0  
Fax +49. (0) 7329. 950 -161

info@schuck-group.com  
www.schuck-group.com

In über 50 Ländern, mit 5 internationalen Niederlassungen und über 40 Jahren Erfahrung fertigen und vertreiben wir Komponenten zur Verbindung von Rohrleitungssystemen.

Sie möchten mehr zu einem bestimmten Produkt erfahren? Rufen Sie uns an oder besuchen Sie uns auf unsere Internetseite unter [www.schuck-group.com](http://www.schuck-group.com).



**Vertrieb in Österreich:**

**BAMMER Handels GmbH**  
**Armaturen und Pipelinezubehör**

**Linzer Strasse 89-91**  
**A-3003 Gablitz**

**Tel.: +43(0)2231/62640-0**  
**Fax: +43(0)2231/62640-50**  
**office@bammer-gmbh.at**  
**www.bammer-gmbh.at**



**SCHUCK GROUP**

DESIGN  
ENGINEERING  
MANUFACTURING  
MADE IN GERMANY