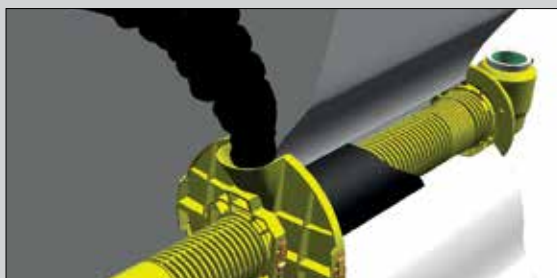

SCHUCK GASHAUSEINFÜHRUNGEN HSP/HS

Gashauseinführung für unterkellerte
und nicht unterkellerte Gebäude.



SCHUCK GASHAUSEINFÜHRUNG HSP

Gashauseinführung für unterkellerte
und nicht unterkellerte Gebäude, DN25 bis DN50 PN5.



EINSATZBEREICHE

Schuck Gashauseinführungen HSP sind die optimale Lösung für Mauerdurchführungen von Gasleitungen. Das aufeinander abgestimmte System ermöglicht einen schnellen, sicheren und normkonformen Einbau in Ein- oder Mehrfamilienhäuser.



HERSTELLUNG UND PRÜFUNG

Starre Ausführung für unterkellerte Gebäude

Flexible Ausführung im Schutzrohr für nicht unterkellerte Gebäude

Kugelhahn mit oder ohne integrierter Isoliertrennstelle nach DIN 3389

Schalthebel Standard schwarz (KN)/gelb (SH) oder thermisch selbstschließend (FI, rot)

Für Nass- und Trockeneinbau.



PRODUKTVORTEILE

- » Niederdruckdichter GT SK-GTN Kugelhahn
- » Einfacher, schneller und sicherer Einbau
- » Rundgewindeummantelung zur einfachen Montage von Zubehörteilen
- » Geringer Werkzeugaufwand
- » Hohe Wirtschaftlichkeit
- » Erhöhte Brandsicherheit durch selbst-schließenden Firesafe Schalthebel (FI)
- » Geeignet für Trocken- und Nasseinbau
- » Für alle Mehrspartendurchführungen
- » Höchste Lebensdauer und Betriebssicherheit
- » Länge PE-Anschweißende reicht für mindestens zwei Verschweißungen
- » Hunderttausendfach europaweit bewährt



AUSFÜHRUNG

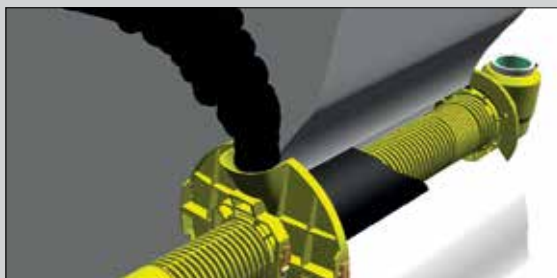
Formgespritzter Rundgewindemantel aus PE
 hochwertiger Korrosionsschutz durch PE-um-
 spritzten oder lackierten Kugelhahn
 DVGW geprüft und zugelassen
 Werkseitige Prüfung nach DIN 3230 T5 PG3

WERKSTOFFE

Eingangseitig mit PE100 Anschweißende SDR11
 Ummantelung aus PEHD gelb
 Abgangseitig mit Innengewinde, Reglerverschraubung,
 Flansch oder Losflansch
 alle sichtbaren metallischen Teile verzinkt
 Schaltgriff aus Kunststoff oder Aluminium

SCHUCK GASHAUSEINFÜHRUNG HS

Gashauseinführung für unterkellerte
und nicht unterkellerte Gebäude, DN80 bis DN200* PN5.



EINSATZBEREICHE

Schuck Gashauseinführungen HS sind die optimale Lösung für Mauerdurchführungen von großen Gasleitungen. Die vormontierten Einheiten garantieren einen einfachen, sicheren und normkonformen Einbau.

HERSTELLUNG UND PRÜFUNG

vollverschweißte Montageplatte als Ausreiß- und Verdrehsicherung

Aufgerautes Schutzrohr für optimale Verbindung bei Nasseinbau

Trockeneinbausystem dichtet direkt vom Medienrohr auf die Kernbohrung

Stahl-PE Übergang vor dem Gebäude

* DN200 flexibel auf Anfrage



PRODUKTVORTEILE

- » Montagefertige Einheit
- » Einfacher und sicherer Einbau
- » Geeignet sowohl für Trocken- als auch für Nasseinbau
- » Druckdichte Verbindung zwischen der Versorgungsleitung und dem Gebäude
- » Ausreiß- und verdrehsicher
- » Hohe Wirtschaftlichkeit
- » Trockendichtelement durch die Montageplatte hindurch anziehbar



AUSFÜHRUNG

Starre Ausführung für unterkellerte Gebäude

Flexible Ausführung für nicht unterkellerte Gebäude

Abgang gerade oder 90° Bogen und mit Flansch nach DIN 2633

Kugelhahn mit oder ohne integrierter Isoliertrennstelle nach DIN 3389

Für Nass- und Trockeneinbau.

STANDARDWERKSTOFFE

Eingangseitig Anschweißende aus PE100 SDR11 oder Stahlanschluss aus S235 TR2

Für Nasseinbau mit aufgerautem Mauerrohr für optimale Verbindung beim Verguss

Für Trockeneinbau mit einem Dichtelement direkt hinter der Montageplatte (durch die Montageplatte hindurch anziehbar) und ein Dichtelement flexibel einstellbar auf die Mauerstärke

Schalthebel aus Aluminium

SCHUCK GASHAUSEINFÜHRUNGEN

HSP, HSP-PEFLEX, HSP-FLEX, HS, HS-TE, HS-FLEX

Typenübersicht



HSP

Starre Ausführung
Durchgang oder Eckkugelhahn
verschiedene Abgänge
Nennweite DN25 – DN50
Standard ohne Isoliertrennstelle



HSP-PEFLEX

Flexible Ausführung
Flexibler Teil aus PE100
verschiedene Abgänge
Nennweite DN25 – DN50
Standard ohne Isoliertrennstelle



HSP-FLEX

Hochflexible Ausführung
Flexibler Teil aus Edelstahl
verschiedene Abgänge
Nennweite DN25 – DN50
Standard ohne Isoliertrennstelle



SONDERVARIANTEN

Individuelllösungen für Sondereinbausituationen bei unterkellerten und nicht unterkellerten Gebäuden.
Zum Beispiel zum schrägen Einbau durch die Wand oder Boden-Platte.
Fragen Sie uns für Sondervarianten bitte direkt an!



HS

Starre Ausführung für Nasseinbau

Eingangseitig mit Stahl- oder PE-Anschluss

Abgangseite gerade oder 90° Bogen und mit Flansch

Nennweite DN80 – DN200

Kugelhahn mit integrierter Isoliertrennstelle



HS-TE

Starre Ausführung für Trockeneinbau

Eingangseitig mit Stahl- oder PE-Anschluss

Abgangseite gerade oder 90° Bogen und mit Flansch

Nennweite DN80 – DN200

Kugelhahn mit integrierter Isoliertrennstelle



HSFLEX

Flexible Ausführung für Nasseinbau

Flexibler Teil aus Edelstahl

Abgangseite Flansch

Nennweite DN80 – DN150

Kugelhahn mit integrierter Isoliertrennstelle



SCHUCK GASHAUSEINFÜHRUNGEN HSP

Nasseinbau

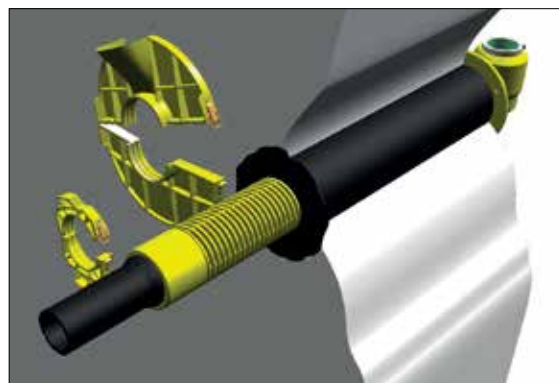
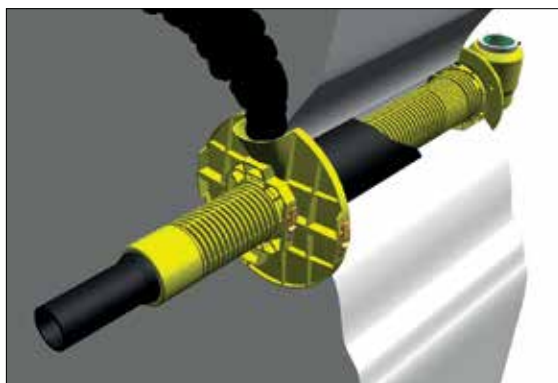
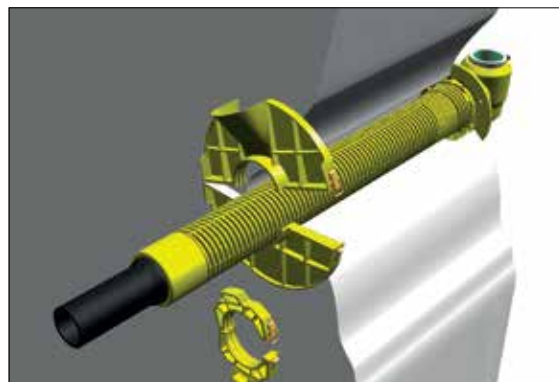
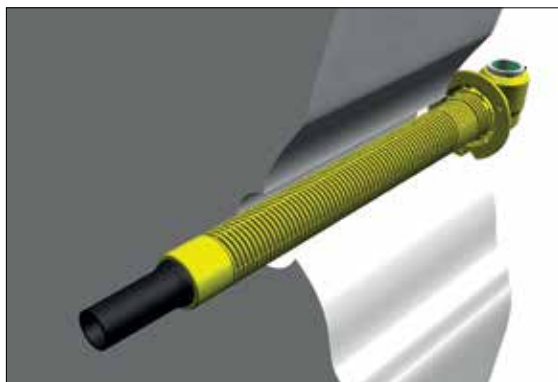
Einbauschritte

Oben links: Mauerdurchbruch mit eingeführter HSP

Oben rechts: Anbringung der Verfüllvorrichtung und der Dichtscheibe am Rundgewindemantel der HSP

Unten links: Mauerdurchbruch wird mit Schuck-Quellbeton ausgegossen

Unten rechts: Abnahme der Verfüllvorrichtung und der Dichtscheibe



BESCHREIBUNG

HSP in den gebohrten oder gestemmtten Mauerdurchbruch bis zum Anschlag der ARO-Platte vom Keller einführen.

Verfüllvorrichtung und Dichtscheibe auf dem Rundgewindemantel anlegen und mit dem Klemmverschluss schließen. Anstellmutter ebenfalls anlegen und schließen.

HSP ausrichten und die Verfüllvorrichtung (Einfülltrichter nach oben) mit der Anstellmutter fest gegen das Mauerwerk verspannen. Mauerdurchbruch mit Schuck-Quellbeton ausgießen.

Fertig nach ca. 15 Minuten. Die Verfüllvorrichtung kann auch zu einem späteren Zeitpunkt abgenommen werden. Die ARO-Platte auf der Kellerseite bleibt bestehen.

SCHUCK GASHAUSEINFÜHRUNGEN

Trockeneinbau

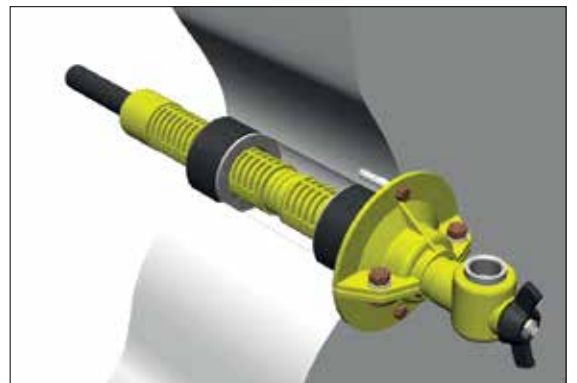
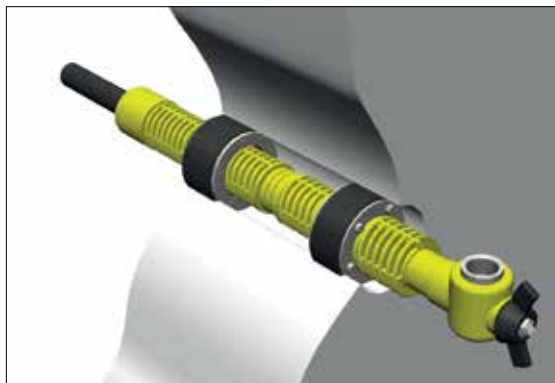
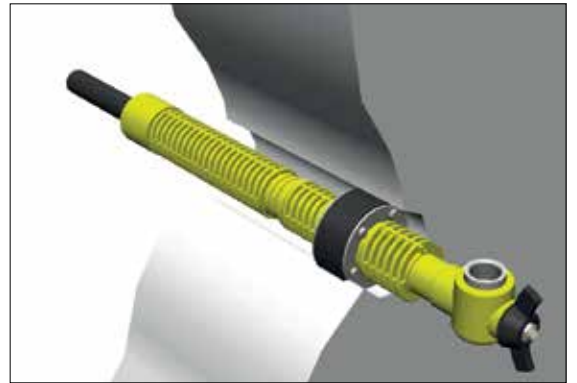
Einbauschritte

Oben links: Gashauseinführung mit innerem Dichtelement

Oben rechts: Mauerdurchbruch mit eingeführter HSP

Unten links: äußeres Dichtelement wird montiert

Unten rechts: Montage ARP-Platte



BESCHREIBUNG

Inneres Dichtelement auf vorgesehener Position auf der HSP anlegen.

Die ARP-Platte als Schablone lose anlegen und die HSP in die Kernbohrung einführen, bis die ARP-Platte an der Wand anliegt.

Äußeres Dichtelement über die HSP in die Kernbohrung einführen, bis auch dieses bündig mit der Mauer abschließt. Beide Dichtelemente über Kreuz anziehen.

ARP-Platte als Ausreiß- und Verdrehsicherung, sowie als optischen Abschluss montieren.

SCHUCK GASHAUSEINFÜHRUNGEN

Der Schuck Firesafe Schalthebel für das Plus an Sicherheit

Links: Schuck Firesafe Schalthebel auf HSP

Rechts: Durch Brand ausgelöster Firesafe Schalthebel



BESCHREIBUNG

Eine Gashauseinführung muss thermisch belastbar sein, um die Zulassung nach DVGW VP601 zu erlangen. Dazu muss die Hauseinführung bei geschlossener Armatur einem simulierten Brand standhalten ohne undicht zu werden*. Voraussetzung für die Prüfung ist, dass die Armatur der Hauseinführung geschlossen ist.

Damit die Armatur im Brandfall selbständig schließt kann bei SCHUCK Gashauseinführungen der SCHUCK Firesafe Schalthebel montiert werden. Dieser schließt bei einer Temperatur von ca. 90° C durch eine integrierte vorgespannte Torsionsfeder den Kugelhahn selbständig und sorgt somit für ein Höchstmaß an Sicherheit.

Jede SCHUCK Gashauseinführung Typ HSP kann mit dem Firesafe Schalthebel ausgerüstet werden. Gerne montieren wir den Firesafe Schalthebel bereits ab Werk auf die Hauseinführung. Ein späteres Nachrüsten ist aber ebenfalls möglich.

Die Ausführungen mit Firesafe Schalthebel sind in den Tabellen mit dem Kürzel „FI“ gekennzeichnet.

* Nach DVGW VP601 gilt eine Armatur bei der Prüfung der thermischen Belastbarkeit als dicht, wenn die Leckage ≤ 150 L/h nicht überschreitet. Die Prüfung wird bei 650° C über 30 Minuten durchgeführt.

Der Fall, der selten eintritt, aber für den viel Aufwand betrieben wird, trat im Januar 2009 tatsächlich ein. Auf einem Firmengelände auf der schwäbischen Alb brach ein Brand aus, fraß sich durch das Unternehmen und zerstörte unter anderem die gesamte untere Gebäudehälfte inkl. Keller eines Verwaltungsgebäudes. In diesem befand sich der Gasanschluss – abgesichert durch einen Schuck Firesafe-Kugelhahn. Er hielt dem Feuer stand, bis die Feuerwehr den Brand unter Kontrolle hatte. Bis zu diesem Tag war die Hauseinführung im Keller stiller Begleiter und Sicherheitsgarant für den Ernstfall.

Ohne sie wäre es an diesem Abend zu einer wahren Katastrophe gekommen. Der Brand hätte die Installation durchschmolzen und das austretende Gas wäre explodiert. Die verheerende Wirkung einer solchen Gasexplosion ist bekannt.

SCHUCK GASHAUSEINFÜHRUNGEN

Zubehör



Oben links: Wandabschlusset mit Gummi oder Schaumstoffdichtung und Zentrierringen.

Oben rechts: Trockeneinbauset.

Unten links: Verfüllset

Unten rechts: Betofix Quellmörtel.

Alle Abbildungen beispielhaft



BESCHREIBUNG

Das Mauerrohr der Gashauseinführung HSP besitzt den bereits von den Schuck Wasserhauseinführungen »WHP« bekannten praktischen Rundgewindemantel.

Das Zubehör und der Rundgewindemantel sind optimal aufeinander abgestimmt, um den Einbau der Hauseinführung so einfach und sicher wie möglich zu gestalten.

Zur Abdichtung des Mauerdurchbruchs für das Verdämmen des Ringspalts wird für die Gebäudeinnenseite eine ARO-Platte auf dem Rundgewindemantel aufgedreht.

Beim Nasseinbau mit Quellmörtel wird auf der Gebäudeaussenseite der Durchbruch mit der Verfüllvorrichtung mit Einfülltrichter abgeschlossen.

Beim Nasseinbau mit Expansionsharz kann auf der Gebäudeaussenseite eine ARO-Platte mit der Anstellmutter der Verfüllvorrichtung montiert werden.

Beim Trockeneinbau muss die ARP-Platte als Auszug- und Verdrehsicherung montiert werden.

AUSFÜHRUNGEN

Set ARO-Platte mit Schaumstoffdichtung

Set ARO-Platte mit Gummidichtung

Trockeneinbauset

Verfüllvorrichtung

Betofix

Nachrüstset für MSH (Hauff)

Nachrüstset für Quadro Secura (Doyma)

PRODUKTVORTEILE

Abgestimmtes System

Schnelle und einfache Montage

Sicherer Verguss durch Kontrollmöglichkeit im Trichter

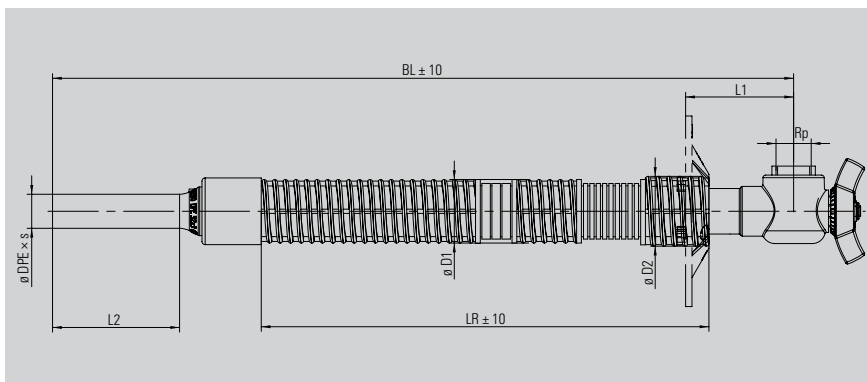
Sauberer Wandabschluss

Das System ist auch für die Wasserhauseinführungen WHP von Schuck geeignet

SCHUCK GASHAUSEINFÜHRUNGEN

HSP

Mit Innengewinde* Eck



- ø DPE Durchmesser Eingangsseite
- s Wandstärke Eingangsseite
- BL Baulänge
- LR Länge Mauerrohr (max. Einbaulänge)
- L1 Länge Anschluss Abgangsseite
- L2 Länge Anschluss Eingangsseite
- ø D1 Durchmesser 1
- ø D2 Durchmesser 2
- ø Kb min. Durchmesser Kernbohrung
- Rp Innengewinde

Schuck Gashauseinführung HSP-PE-SKEGTN

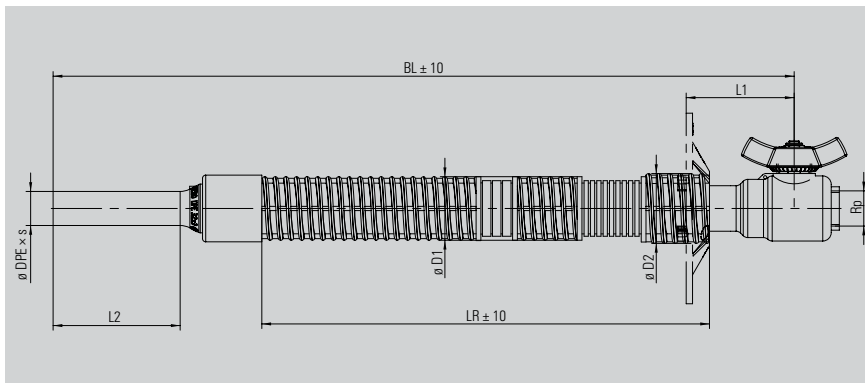
DN	DPE×s	BL	LR	L1	L2	ø D1	ø D2	ø Kb	Rp	Hebel	KH	Teile-Nr.	kg netto
25	32×3,0	700	420	100–140	120	60	66	80	1"	KN	umspritzt	HSP.0026	3,1
25	32×3,0	700	420	100–140	120	60	66	80	1"	FI	umspritzt	HSP.0126	3,3
25	32×3,0	1000	720	100–140	120	60	66	80	1"	KN	umspritzt	HSP.0027	4,3
25	32×3,0	1000	720	100–140	120	60	66	80	1"	FI	umspritzt	HSP.0011	4,5
25	32×3,0	1485	1170	100–140	120	60	66	80	1"	KN	lackiert	HSP250066	6,1
25	32×3,0	1485	1170	100–140	120	60	66	80	1"	FI	lackiert	HSP250065	6,3
32	40×3,7	740	420	110–150	130	75	80	100	1 ¼"	KN	umspritzt	HSP.0933	5,6
32	40×3,7	740	420	110–150	130	75	80	100	1 ¼"	FI	umspritzt	HSP.0932	5,8
32	40×3,7	1040	720	110–150	130	75	80	100	1 ¼"	KN	umspritzt	HSP.0934	7,3
32	40×3,7	1040	720	110–150	130	75	80	100	1 ¼"	FI	umspritzt	HSP.0995	7,5
40	50×4,6	740	420	110–150	130	75	80	100	1 ½"	KN	umspritzt	HSP.0935	5,6
40	50×4,6	740	420	110–150	130	75	80	100	1 ½"	FI	umspritzt	HSP.0936	5,8
40	50×4,6	1040	720	110–150	130	75	80	100	1 ½"	KN	umspritzt	HSP.0937	7,3
40	50×4,6	1040	720	110–150	130	75	80	100	1 ½"	FI	umspritzt	HSP.0938	7,5
50	63×5,8	740	420	120–160	130	90	95	120	2"	SH	umspritzt	HSP.1096	8,3
50	63×5,8	740	420	120–160	130	90	95	120	2"	FI	umspritzt	HSP.0839	8,4
50	63×5,8	1040	720	120–160	130	90	95	120	2"	SH	umspritzt	HSP.1071	11,5
50	63×5,8	1040	720	120–160	130	90	95	120	2"	FI	umspritzt	HSP.0851	11,6

Alle Maße in mm
 Herstellung nach VP601
 * DIN EN 10226-1

SCHUCK GASHAUSEINFÜHRUNGEN

HSP

Mit Innengewinde* Durchgang



- Ø DPE Durchmesser Eingangsseite
- s Wandstärke Eingangsseite
- BL Baulänge
- LR Länge Mauerrohr (max. Einbaulänge)
- L1 Länge Anschluss Abgangsseite
- L2 Länge Anschluss Eingangsseite
- Ø D1 Durchmesser 1
- Ø D2 Durchmesser 2
- Ø Kb min. Durchmesser Kernbohrung
- Rp Innengewinde

Schuck Gashauseinführung HSP-PE-SKDGTN

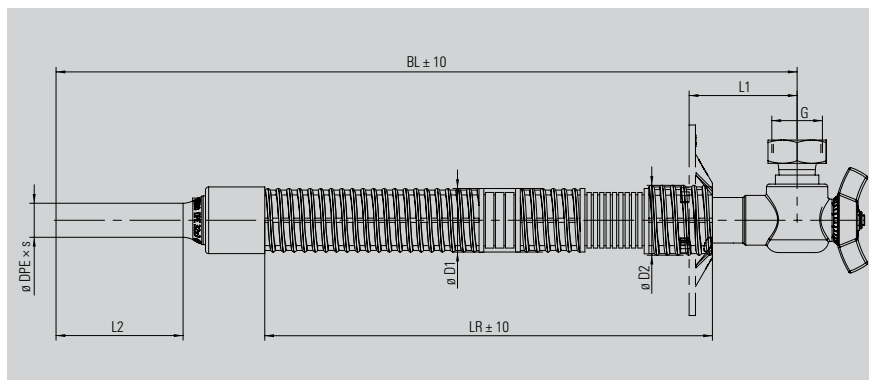
DN	DPE×s	BL	LR	L1	L2	Ø D1	Ø D2	Ø Kb	Rp	Hebel	KH	Teile-Nr.	kg netto
25	32×3,0	700	420	100–140	120	60	66	80	1"	KN	umspritzt	HSP.0134	3,1
25	32×3,0	700	420	100–140	120	60	66	80	1"	FI	umspritzt	HSP.0488	3,3
25	32×3,0	1000	720	100–140	120	60	66	80	1"	KN	umspritzt	HSP.0231	4,3
25	32×3,0	1000	720	100–140	120	60	66	80	1"	FI	umspritzt	HSP.0055	4,5
25	32×3,0	1485	1170	100–140	120	60	66	80	1"	KN	lackiert	HSP250189	6,1
25	32×3,0	1485	1170	100–140	120	60	66	80	1"	FI	lackiert	HSP250190	6,3
32	40×3,7	740	420	110–150	130	75	80	100	1 ¼"	KN	lackiert	HSP.0939	5,6
32	40×3,7	740	420	110–150	130	75	80	100	1 ¼"	FI	lackiert	HSP.0940	5,8
32	40×3,7	1040	720	110–150	130	75	80	100	1 ¼"	KN	lackiert	HSP.0941	7,3
32	40×3,7	1040	720	110–150	130	75	80	100	1 ¼"	FI	lackiert	HSP.0942	7,5
40	50×4,6	740	420	110–150	130	75	80	100	1 ½"	KN	lackiert	HSP.0944	5,6
40	50×4,6	740	420	110–150	130	75	80	100	1 ½"	FI	lackiert	HSP.0945	5,8
40	50×4,6	1040	720	110–150	130	75	80	100	1 ½"	KN	lackiert	HSP.0943	7,3
40	50×4,6	1040	720	110–150	130	75	80	100	1 ½"	FI	lackiert	HSP.0946	7,5
50	63×5,8	740	420	120–160	130	90	95	120	2"	SH	umspritzt	HSP.1097	8,3
50	63×5,8	740	420	120–160	130	90	95	120	2"	FI	umspritzt	HSP.0918	8,4
50	63×5,8	1040	720	120–160	130	90	95	120	2"	SH	umspritzt	HSP.1098	11,5
50	63×5,8	1040	720	120–160	130	90	95	120	2"	FI	umspritzt	HSP.0919	11,6

Alle Maße in mm
 Herstellung nach VP601
 * DIN EN 10226-1

SCHUCK GASHAUSEINFÜHRUNGEN

HSP

Mit Reglerverschraubung* Eck



- ø DPE Durchmesser Eingangsseite
- s Wandstärke Eingangsseite
- BL Baulänge
- LR Länge Mauerrohr (max. Einbaulänge)
- L1 Länge Anschluss Abgangsseite
- L2 Länge Anschluss Eingangsseite
- ø D1 Durchmesser 1
- ø D2 Durchmesser 2
- ø Kb min. Durchmesser Kernbohrung
- G Gewinde Überwurfmutter

Schuck Gashauseinführung HSP-PE-SKERVGTN

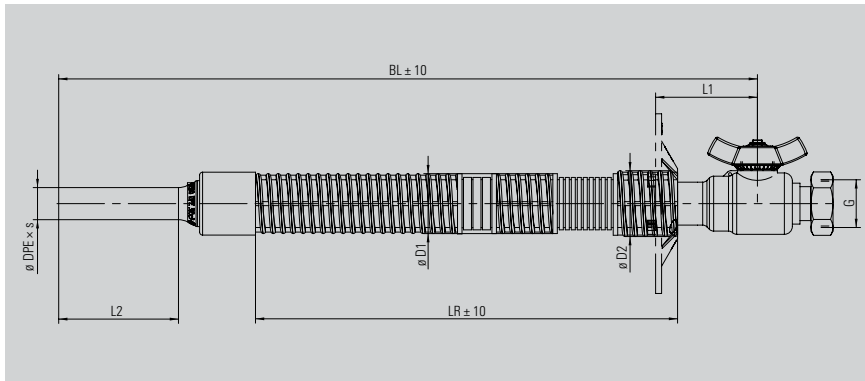
DN	DPE x s	BL	LR	L1	L2	ø D1	ø D2	ø Kb	G	Hebel	KH	Teile-Nr.	kg netto
25	32x3,0	700	420	100-140	120	60	66	80	1 1/2"	KN	umspritzt	HSP.0051	3,5
25	32x3,0	700	420	100-140	120	60	66	80	1 1/2"	FI	umspritzt	HSP.0172	3,7
25	32x3,0	1000	720	100-140	120	60	66	80	1 1/2"	KN	umspritzt	HSP.0063	4,6
25	32x3,0	1000	720	100-140	120	60	66	80	1 1/2"	FI	umspritzt	HSP.0064	4,8
25	32x3,0	1485	1170	100-140	120	60	66	80	1 1/2"	KN	lackiert	HSP250068	6,5
25	32x3,0	1485	1170	100-140	120	60	66	80	1 1/2"	FI	lackiert	HSP250069	6,7
32	40x3,7	740	420	110-150	130	75	80	100	2"	KN	umspritzt	HSP.0947	6,3
32	40x3,7	740	420	110-150	130	75	80	100	2"	FI	umspritzt	HSP.0948	6,5
32	40x3,7	1040	720	110-150	130	75	80	100	2"	KN	umspritzt	HSP.0949	8
32	40x3,7	1040	720	110-150	130	75	80	100	2"	FI	umspritzt	HSP.0950	8,2
40	50x4,6	740	420	110-150	130	75	80	100	2 1/4"	KN	umspritzt	HSP.0951	6,3
40	50x4,6	740	420	110-150	130	75	80	100	2 1/4"	FI	umspritzt	HSP.0952	6,5
40	50x4,6	1040	720	110-150	130	75	80	100	2 1/4"	KN	umspritzt	HSP.0953	8
40	50x4,6	1040	720	110-150	130	75	80	100	2 1/4"	FI	umspritzt	HSP.0954	8,2
50	63x5,8	740	420	120-160	130	90	95	120	2 3/4"	SH	umspritzt	HSP.1099	9,2
50	63x5,8	740	420	120-160	130	90	95	120	2 3/4"	FI	umspritzt	HSP.0887	9,3
50	63x5,8	1040	720	120-160	130	90	95	120	2 3/4"	SH	umspritzt	HSP.1100	11,6
50	63x5,8	1040	720	120-160	130	90	95	120	2 3/4"	FI	umspritzt	HSP.0843	11,7

Alle Maße in mm
 Herstellung nach VP601
 * EN 10241

SCHUCK GASHAUSEINFÜHRUNGEN

HSP

Mit Reglerverschraubung* Durchgang



- ø DPE Durchmesser Eingangsseite
- s Wandstärke Eingangsseite
- BL Baulänge
- LR Länge Mauerrohr (max. Einbaulänge)
- L1 Länge Anschluss Abgangsseite
- L2 Länge Anschluss Eingangsseite
- ø D1 Durchmesser 1
- ø D2 Durchmesser 2
- ø Kb min. Durchmesser Kernbohrung
- G Gewinde Überwurfmutter

Schuck Gashauseinführung HSP-PE-SKDRVGTN

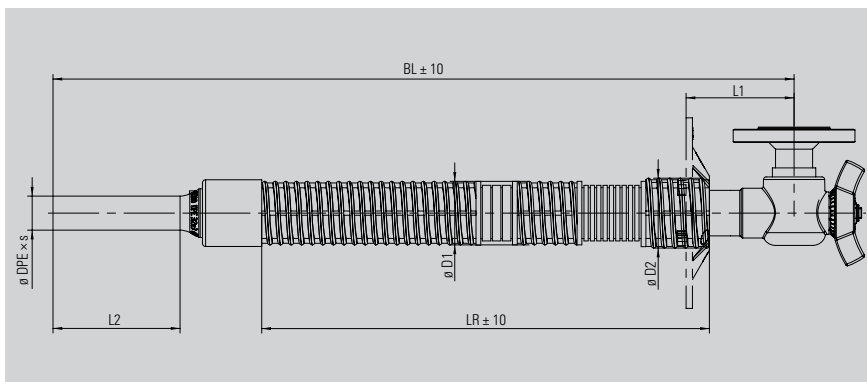
DN	DPE×s	BL	LR	L1	L2	ø D1	ø D2	ø Kb	G	Hebel	KH	Teile-Nr.	kg netto
25	32×3,0	700	420	100–140	120	60	66	80	1 ½"	KN	umspritzt	HSP0253	3,5
25	32×3,0	700	420	100–140	120	60	66	80	1 ½"	FI	umspritzt	HSP0296	3,7
25	32×3,0	1000	720	100–140	120	60	66	80	1 ½"	KN	umspritzt	HSP0137	4,6
25	32×3,0	1000	720	100–140	120	60	66	80	1 ½"	FI	umspritzt	HSP0396	4,8
25	32×3,0	1485	1170	100–140	120	60	66	80	1 ½"	KN	lackiert	HSP250191	6,5
25	32×3,0	1485	1170	100–140	120	60	66	80	1 ½"	FI	lackiert	HSP250192	6,7
32	40×3,7	740	420	110–150	130	75	80	100	2"	KN	lackiert	HSP0955	6,3
32	40×3,7	740	420	110–150	130	75	80	100	2"	FI	lackiert	HSP0956	6,5
32	40×3,7	1040	720	110–150	130	75	80	100	2"	KN	lackiert	HSP0957	8
32	40×3,7	1040	720	110–150	130	75	80	100	2"	FI	lackiert	HSP0958	8,2
40	50×4,6	740	420	110–150	130	75	80	100	2 ¼"	KN	lackiert	HSP0959	6,3
40	50×4,6	740	420	110–150	130	75	80	100	2 ¼"	FI	lackiert	HSP0960	6,5
40	50×4,6	1040	720	110–150	130	75	80	100	2 ¼"	KN	lackiert	HSP0961	8
40	50×4,6	1040	720	110–150	130	75	80	100	2 ¼"	FI	lackiert	HSP0962	8,2
50	63×5,8	740	420	120–160	130	90	95	120	2 ¾"	SH	lackiert	HSP1101	9,2
50	63×5,8	740	420	120–160	130	90	95	120	2 ¾"	FI	lackiert	HSP0922	9,3
50	63×5,8	1040	720	120–160	130	90	95	120	2 ¾"	SH	lackiert	HSP1102	11,6
50	63×5,8	1040	720	120–160	130	90	95	120	2 ¾"	FI	lackiert	HSP0920	11,7

Alle Maße in mm
 Herstellung nach VP601
 * EN 10241

SCHUCK GASHAUSEINFÜHRUNGEN

HSP

Mit Flansch* Eck



- ø DPE Durchmesser Eingangsseite
- s Wandstärke Eingangsseite
- BL Baulänge
- LR Länge Mauerrohr (max. Einbaulänge)
- L1 Länge Anschluss Abgangsseite
- L2 Länge Anschluss Eingangsseite
- ø D1 Durchmesser 1
- ø D2 Durchmesser 2
- ø Kb min. Durchmesser Kernbohrung

Schuck Gashauseinführung HSP-PE-SKEFGTN

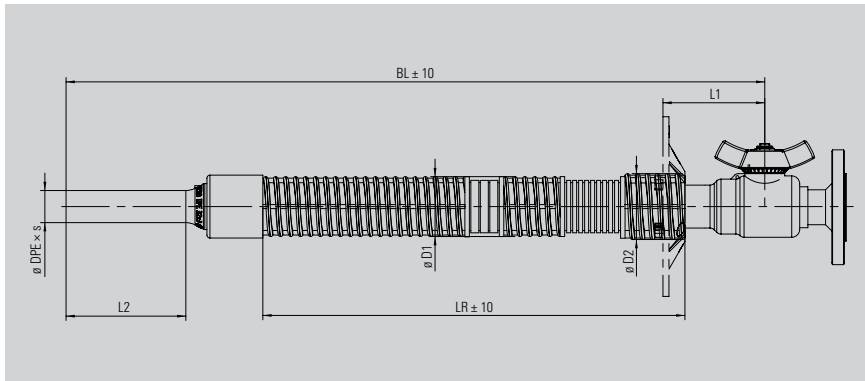
DN	DPE×s	BL	LR	L1	L2	ø D1	ø D2	ø Kb	Hebel	KH	Teile-Nr.	kg netto
25	32×3,0	700	420	100–140	120	60	66	80	KN	umspritzt	HSP.0033	4,3
25	32×3,0	700	420	100–140	120	60	66	80	FI	umspritzt	HSP.0039	4,5
25	32×3,0	1000	720	100–140	120	60	66	80	KN	umspritzt	HSP.0034	5,4
25	32×3,0	1000	720	100–140	120	60	66	80	FI	umspritzt	HSP.0114	5,6
25	32×3,0	1485	1170	100–140	120	60	66	80	KN	lackiert	HSP250057	7,3
25	32×3,0	1485	1170	100–140	120	60	66	80	FI	lackiert	HSP250058	7,5
32	40×3,7	740	420	110–150	130	75	80	100	KN	umspritzt	HSP.0963	7,6
32	40×3,7	740	420	110–150	130	75	80	100	FI	umspritzt	HSP.0964	7,8
32	40×3,7	1040	720	110–150	130	75	80	100	KN	umspritzt	HSP.0965	9,3
32	40×3,7	1040	720	110–150	130	75	80	100	FI	umspritzt	HSP.0966	9,5
40	50×4,6	740	420	110–150	130	75	80	100	KN	umspritzt	HSP.0967	7,6
40	50×4,6	740	420	110–150	130	75	80	100	FI	umspritzt	HSP.0968	7,8
40	50×4,6	1040	720	110–150	130	75	80	100	KN	umspritzt	HSP.0969	9,3
40	50×4,6	1040	720	110–150	130	75	80	100	FI	umspritzt	HSP.0970	9,5
50	63×5,8	740	420	120–160	130	90	95	120	SH	umspritzt	HSP.1103	11
50	63×5,8	740	420	120–160	130	90	95	120	FI	umspritzt	HSP.0852	11,1
50	63×5,8	1040	720	120–160	130	90	95	120	SH	umspritzt	HSP.1104	13,3
50	63×5,8	1040	720	120–160	130	90	95	120	FI	umspritzt	HSP.0838	13,4

Alle Maße in mm
 Herstellung nach VP601
 * PN16/DIN EN 1092-1

SCHUCK GASHAUSEINFÜHRUNGEN

HSP

Mit Flansch* Durchgang



- ø DPE Durchmesser Eingangsseite
- s Wandstärke Eingangsseite
- BL Baulänge
- LR Länge Mauerrohr (max. Einbaulänge)
- L1 Länge Anschluss Abgangsseite
- L2 Länge Anschluss Eingangsseite
- ø D1 Durchmesser 1
- ø D2 Durchmesser 2
- ø Kb min. Durchmesser Kernbohrung

Schuck Gashauseinführung HSP-PE-SKDFGTN

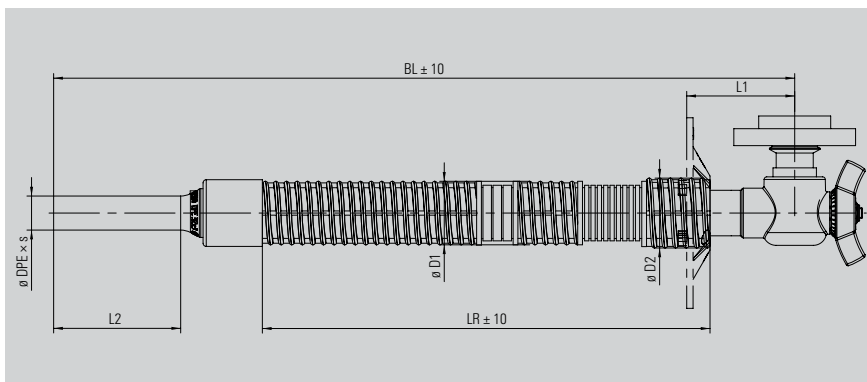
DN	DPE×s	BL	LR	L1	L2	ø D1	ø D2	ø Kb	Hebel	KH	Teile-Nr.	kg netto
25	32×3,0	700	420	100–140	120	60	66	80	KN	umspritzt	HSP0038	4,3
25	32×3,0	700	420	100–140	120	60	66	80	FI	umspritzt	HSP0194	4,5
25	32×3,0	1000	720	100–140	120	60	66	80	KN	umspritzt	HSP0122	5,4
25	32×3,0	1000	720	100–140	120	60	66	80	FI	umspritzt	HSP0120	5,6
25	32×3,0	1485	1170	100–140	120	60	66	80	KN	lackiert	HSP250053	7,3
25	32×3,0	1485	1170	100–140	120	60	66	80	FI	lackiert	HSP250188	7,5
32	40×3,7	740	420	110–150	130	75	80	100	KN	lackiert	HSP0971	7,6
32	40×3,7	740	420	110–150	130	75	80	100	FI	lackiert	HSP0972	7,8
32	40×3,7	1040	720	110–150	130	75	80	100	KN	lackiert	HSP0973	9,3
32	40×3,7	1040	720	110–150	130	75	80	100	FI	lackiert	HSP0974	9,5
40	50×4,6	740	420	110–150	130	75	80	100	KN	lackiert	HSP0975	7,6
40	50×4,6	740	420	110–150	130	75	80	100	FI	lackiert	HSP0976	7,8
40	50×4,6	1040	720	110–150	130	75	80	100	KN	lackiert	HSP0977	9,3
40	50×4,6	1040	720	110–150	130	75	80	100	FI	lackiert	HSP0978	9,5
50	63×5,8	740	420	120–160	130	90	95	120	SH	umspritzt	HSP1105	11
50	63×5,8	740	420	120–160	130	90	95	120	FI	umspritzt	HSP0888	11,1
50	63×5,8	1040	720	120–160	130	90	95	120	SH	umspritzt	HSP1086	13,3
50	63×5,8	1040	720	120–160	130	90	95	120	FI	umspritzt	HSP0881	13,4

Alle Maße in mm
 Herstellung nach VP601
 * PN16/DIN EN 1092-1

SCHUCK GASHAUSEINFÜHRUNGEN

HSP

Mit Losflansch* Eck



- ø DPE Durchmesser Eingangsseite
- s Wandstärke Eingangsseite
- BL Baulänge
- LR Länge Mauerrohr (max. Einbaulänge)
- L1 Länge Anschluss Abgangsseite
- L2 Länge Anschluss Eingangsseite
- ø D1 Durchmesser 1
- ø D2 Durchmesser 2
- ø Kb min. Durchmesser Kernbohrung

Schuck Gashauseinführung HSP-PE-SKEFLGTN

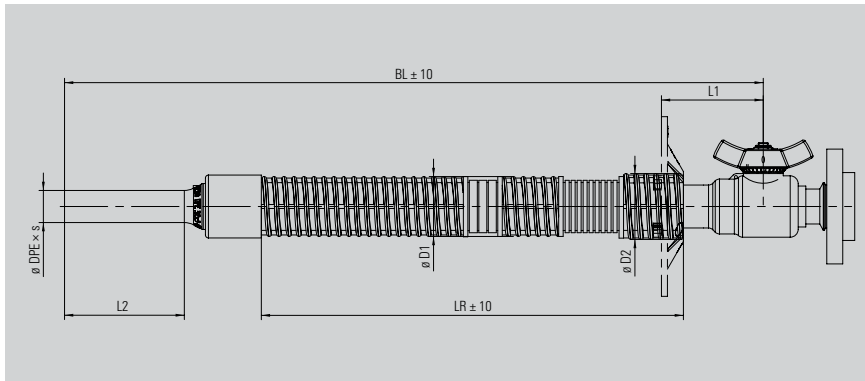
DN	DPE×s	BL	LR	L1	L2	ø D1	ø D2	ø Kb	Hebel	KH	Teile-Nr.	kg netto
25	32×3,0	700	420	100–140	120	60	66	80	KN	umspritzt	HSP.0022	4,7
25	32×3,0	700	420	100–140	120	60	66	80	FI	umspritzt	HSP.0116	4,9
25	32×3,0	1000	720	100–140	120	60	66	80	KN	umspritzt	HSP.0146	5,9
25	32×3,0	1000	720	100–140	120	60	66	80	FI	umspritzt	HSP.0040	6,1
25	32×3,0	1485	1170	100–140	120	60	66	80	KN	lackiert	HSP250062	7,7
25	32×3,0	1485	1170	100–140	120	60	66	80	FI	lackiert	HSP250061	7,9
32	40×3,7	740	420	110–150	130	75	80	100	KN	umspritzt	HSP.0979	7,6
32	40×3,7	740	420	110–150	130	75	80	100	FI	umspritzt	HSP.0980	7,8
32	40×3,7	1040	720	110–150	130	75	80	100	KN	umspritzt	HSP.0981	9,5
32	40×3,7	1040	720	110–150	130	75	80	100	FI	umspritzt	HSP.0982	9,7
40	50×4,6	740	420	110–150	130	75	80	100	KN	umspritzt	HSP.0983	7,6
40	50×4,6	740	420	110–150	130	75	80	100	FI	umspritzt	HSP.0984	7,8
40	50×4,6	1040	720	110–150	130	75	80	100	KN	umspritzt	HSP.0985	9,5
40	50×4,6	1040	720	110–150	130	75	80	100	FI	umspritzt	HSP.0986	9,7
50	63×5,8	740	420	120–160	130	90	95	120	SH	umspritzt	HSP.1106	11,8
50	63×5,8	740	420	120–160	130	90	95	120	FI	umspritzt	HSP.0924	11,9
50	63×5,8	1040	720	120–160	130	90	95	120	SH	umspritzt	HSP.1107	14,1
50	63×5,8	1040	720	120–160	130	90	95	120	FI	umspritzt	HSP.0873	14,2

Alle Maße in mm
 Herstellung nach VP601
 * PN10/DIN EN 1092-1

SCHUCK GASHAUSEINFÜHRUNGEN

HSP

Mit Losflansch* Durchgang



- ø DPE Durchmesser Eingangsseite
- s Wandstärke Eingangsseite
- BL Baulänge
- LR Länge Mauerrohr (max. Einbaulänge)
- L1 Länge Anschluss Abgangsseite
- L2 Länge Anschluss Eingangsseite
- ø D1 Durchmesser 1
- ø D2 Durchmesser 2
- ø Kb min. Durchmesser Kernbohrung

Schuck Gashauseinführung HSP-PE-SKDFLGTN

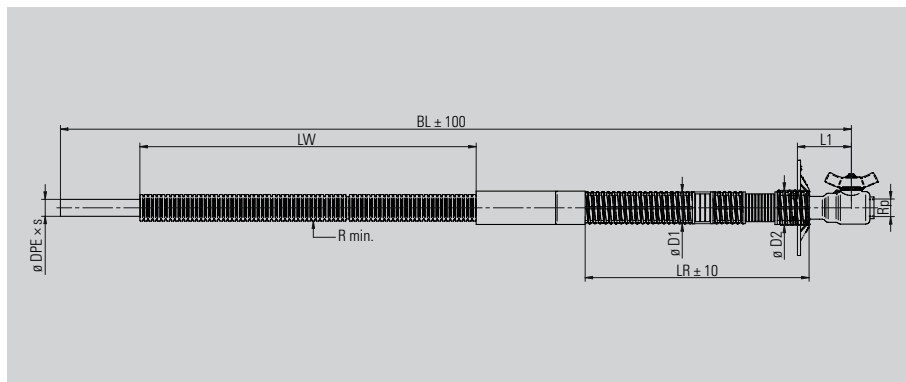
DN	DPE×s	BL	LR	L1	L2	ø D1	ø D2	ø Kb	Hebel	KH	Teile-Nr.	kg netto
25	32×3,0	700	420	100-140	120	60	66	80	KN	umspritzt	HSP.0435	4,7
25	32×3,0	700	420	100-140	120	60	66	80	FI	umspritzt	HSP.0611	4,9
25	32×3,0	1000	720	100-140	120	60	66	80	KN	umspritzt	HSP.0808	5,9
25	32×3,0	1000	720	100-140	120	60	66	80	FI	umspritzt	HSP.0786	6,1
25	32×3,0	1485	1170	100-140	120	60	66	80	KN	lackiert	HSP250054	7,7
25	32×3,0	1485	1170	100-140	120	60	66	80	FI	lackiert	HSP250187	7,9
32	40×3,7	740	420	110-150	130	75	80	100	KN	lackiert	HSP.0987	7,6
32	40×3,7	740	420	110-150	130	75	80	100	FI	lackiert	HSP.0988	7,8
32	40×3,7	1040	720	110-150	130	75	80	100	KN	lackiert	HSP.0989	9,5
32	40×3,7	1040	720	110-150	130	75	80	100	FI	lackiert	HSP.0990	9,7
40	50×4,6	740	420	110-150	130	75	80	100	KN	lackiert	HSP.0991	7,6
40	50×4,6	740	420	110-150	130	75	80	100	FI	lackiert	HSP.0992	7,8
40	50×4,6	1040	720	110-150	130	75	80	100	KN	lackiert	HSP.0993	9,5
40	50×4,6	1040	720	110-150	130	75	80	100	FI	lackiert	HSP.0994	9,7
50	63×5,8	740	420	120-160	130	90	95	120	SH	lackiert	HSP.1108	11,8
50	63×5,8	740	420	120-160	130	90	95	120	FI	lackiert	HSP.0925	11,9
50	63×5,8	1040	720	120-160	130	90	95	120	SH	lackiert	HSP.1109	14,1
50	63×5,8	1040	720	120-160	130	90	95	120	FI	lackiert	HSP.0927	14,2

Alle Maße in mm
 Herstellung nach VP601
 * PN10/DIN EN 1092-1

SCHUCK GASHAUSEINFÜHRUNGEN

HSP-PEFLEX/flexibler Teil aus PE100

Mit Innengewinde* Durchgang



- ø DPE Durchmesser Eingangsseite
- s Wandstärke Eingangsseite
- BL Baulänge
- LR Länge Mauerrohr (max. Einbaulänge)
- LW Länge flexibler Teil **
- L1 Länge Anschluss Abgangsseite ***
- ø D1 Durchmesser 1
- ø D2 Durchmesser 2
- Rp Innengewinde
- ø Kb min. Durchmesser Kernbohrung
- R min. Mindestbiegeradius ****

Schuck Gashauseinführung HSP-PEFLEX-PE-SKDGTN

DN	DPE x s	BL	LR	LW	L1	ø D1	ø D2	Rp	ø Kb	Rmin 20°C	Rmin 10°C	Rmin 0°C	Hebel	KH	Teile-Nr.	kg netto
25	32 x 3,0	2210	420	1500	80	60	66	1"	80	640	1120	1600	KN	umspritzt	HSP-PEFLEX.0049	4,2
25	32 x 3,0	2210	420	1500	80	60	66	1"	80	640	1120	1600	FI	umspritzt	HSP-PEFLEX.0124	4,4
25	32 x 3,0	2710	420	2000	80	60	66	1"	80	640	1120	1600	KN	umspritzt	HSP-PEFLEX.0036	4,5
25	32 x 3,0	2710	420	2000	80	60	66	1"	80	640	1120	1600	FI	umspritzt	HSP-PEFLEX.0030	4,7
25	32 x 3,0	3710	420	3000	80	60	66	1"	80	640	1120	1600	KN	umspritzt	HSP-PEFLEX.0034	5,2
25	32 x 3,0	3710	420	3000	80	60	66	1"	80	640	1120	1600	FI	umspritzt	HSP-PEFLEX.0174	5,4
25	32 x 3,0	4710	420	4000	80	60	66	1"	80	640	1120	1600	KN	umspritzt	HSP-PEFLEX.0050	5,9
25	32 x 3,0	4710	420	4000	80	60	66	1"	80	640	1120	1600	FI	umspritzt	HSP-PEFLEX.0334	6,1
25	32 x 3,0	6710	420	6000	80	60	66	1"	80	640	1120	1600	KN	umspritzt	HSP-PEFLEX.0079	7,3
25	32 x 3,0	6710	420	6000	80	60	66	1"	80	640	1120	1600	FI	umspritzt	HSP-PEFLEX.0204	7,5
32	40 x 3,7	3750	420	3000	90	75	80	1 ¼"	100	800	1400	2000	KN	lackiert	HSP-PEFLEX.1176	8
32	40 x 3,7	3750	420	3000	90	75	80	1 ¼"	100	800	1400	2000	FI	lackiert	HSP-PEFLEX.1174	8,2
32	40 x 3,7	4750	420	4000	90	75	80	1 ¼"	100	800	1400	2000	KN	lackiert	HSP-PEFLEX.1216	8,8
32	40 x 3,7	4750	420	4000	90	75	80	1 ¼"	100	800	1400	2000	FI	lackiert	HSP-PEFLEX.1217	9
40	50 x 4,6	3740	420	3000	90	75	80	1 ½"	100	1000	1750	2500	KN	lackiert	HSP-PEFLEX.1137	8,6
40	50 x 4,6	3740	420	3000	90	75	80	1 ½"	100	1000	1750	2500	FI	lackiert	HSP-PEFLEX.1118	8,8
40	50 x 4,6	4740	420	4000	90	75	80	1 ½"	100	1000	1750	2500	KN	lackiert	HSP-PEFLEX.1112	9,6
40	50 x 4,6	4740	420	4000	90	75	80	1 ½"	100	1000	1750	2500	FI	lackiert	HSP-PEFLEX.1221	9,8
50	63 x 5,8	3740	420	3000	100	90	95	2"	120	1260	2205	3150	SH	umspritzt	HSP-PEFLEX.1224	13,3
50	63 x 5,8	3740	420	3000	100	90	95	2"	120	1260	2205	3150	FI	umspritzt	HSP-PEFLEX.1070	13,5
50	63 x 5,8	4740	420	4000	100	90	95	2"	120	1260	2205	3150	SH	umspritzt	HSP-PEFLEX.1225	15
50	63 x 5,8	4740	420	4000	100	90	95	2"	120	1260	2205	3150	FI	umspritzt	HSP-PEFLEX.1059	15,2

Alle Maße in mm

Herstellung nach VP601

* DIN EN 10226-1

** Größere flexible Längen ab 2000 mm in 1000 mm Schritten nach Auftrag lieferbar/DN50 nur in 3000 oder 4000 mm möglich

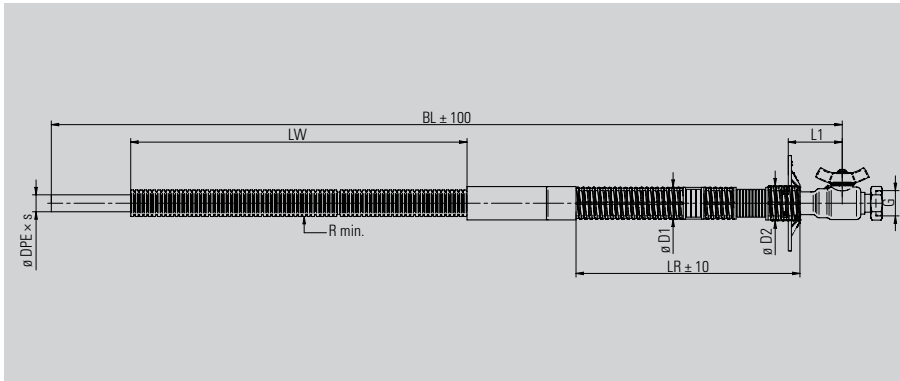
*** L1_max abhängig von der Bodenplatte. Maximaler Einbaubereich = LR. Der Bereich unterhalb LR muss ausserhalb der Bodenplatte liegen!

**** Mindestbiegeradius am flexiblen Teil

SCHUCK GASHAUSEINFÜHRUNGEN

HSP-PEFLEX/flexibler Teil aus PE100

Mit Reglerverschraubung* Durchgang



- ø DPE Durchmesser Eingangsseite
- s Wandstärke Eingangsseite
- BL Baulänge
- LR Länge Mauerrohr (max. Einbaulänge)
- LW Länge flexibler Teil **
- L1 Länge Anschluss Abgangsseite ***
- ø D1 Durchmesser 1
- ø D2 Durchmesser 2
- G Gewinde Überwurfmutter
- ø Kb min. Durchmesser Kernbohrung
- R min. Mindestbiegeradius ****

Schuck Gashauseinführung HSP-PEFLEX-PE-SKDRVGTN

DN	DPE×s	BL	LR	LW	L1	ø D1	ø D2	G	ø Kb	Rmin 20°C	Rmin 10°C	Rmin 0°C	Hebel	KH	Teile-Nr.	kg netto
25	32×3,0	2210	420	1500	80	60	66	1 ½"	80	640	1120	1600	KN	umspritzt	HSP-PEFLEX.0048	4,6
25	32×3,0	2210	420	1500	80	60	66	1 ½"	80	640	1120	1600	FI	umspritzt	HSP-PEFLEX.0093	4,8
25	32×3,0	2710	420	2000	80	60	66	1 ½"	80	640	1120	1600	KN	umspritzt	HSP-PEFLEX.0032	4,9
25	32×3,0	2710	420	2000	80	60	66	1 ½"	80	640	1120	1600	FI	umspritzt	HSP-PEFLEX.0157	5,1
25	32×3,0	3710	420	3000	80	60	66	1 ½"	80	640	1120	1600	KN	umspritzt	HSP-PEFLEX.0266	5,6
25	32×3,0	3710	420	3000	80	60	66	1 ½"	80	640	1120	1600	FI	umspritzt	HSP-PEFLEX.0250	5,8
25	32×3,0	4710	420	4000	80	60	66	1 ½"	80	640	1120	1600	KN	umspritzt	HSP-PEFLEX.0244	6,3
25	32×3,0	4710	420	4000	80	60	66	1 ½"	80	640	1120	1600	FI	umspritzt	HSP-PEFLEX.0094	6,5
25	32×3,0	6710	420	6000	80	60	66	1 ½"	80	640	1120	1600	KN	umspritzt	HSP-PEFLEX.0193	7,7
25	32×3,0	6710	420	6000	80	60	66	1 ½"	80	640	1120	1600	FI	umspritzt	HSP-PEFLEX.0095	7,9
32	40×3,7	3750	420	3000	90	75	80	2"	100	800	1400	2000	KN	lackiert	HSP-PEFLEX.1185	8,7
32	40×3,7	3750	420	3000	90	75	80	2"	100	800	1400	2000	FI	lackiert	HSP-PEFLEX.1227	8,9
32	40×3,7	4750	420	4000	90	75	80	2"	100	800	1400	2000	KN	lackiert	HSP-PEFLEX.1228	9,5
32	40×3,7	4750	420	4000	90	75	80	2"	100	800	1400	2000	FI	lackiert	HSP-PEFLEX.1229	9,7
40	50×4,6	3740	420	3000	90	75	80	2 ¼"	100	1000	1750	2500	KN	lackiert	HSP-PEFLEX.1236	9,3
40	50×4,6	3740	420	3000	90	75	80	2 ¼"	100	1000	1750	2500	FI	lackiert	HSP-PEFLEX.1237	9,5
40	50×4,6	4740	420	4000	90	75	80	2 ¼"	100	1000	1750	2500	KN	lackiert	HSP-PEFLEX.1238	10,3
40	50×4,6	4740	420	4000	90	75	80	2 ¼"	100	1000	1750	2500	FI	lackiert	HSP-PEFLEX.1239	10,5
50	63×5,8	3740	420	3000	100	90	95	2 ¾"	120	1260	2205	3150	SH	lackiert	HSP-PEFLEX.1244	14,2
50	63×5,8	3740	420	3000	100	90	95	2 ¾"	120	1260	2205	3150	FI	lackiert	HSP-PEFLEX.1080	14,4
50	63×5,8	4740	420	4000	100	90	95	2 ¾"	120	1260	2205	3150	SH	lackiert	HSP-PEFLEX.1245	15,9
50	63×5,8	4740	420	4000	100	90	95	2 ¾"	120	1260	2205	3150	FI	lackiert	HSP-PEFLEX.1246	16,1

Alle Maße in mm
Herstellung nach VP601
* EN 10241

** Größere flexible Längen ab 2000 mm in 1000 mm Schritten nach Auftrag lieferbar /DN50 nur in 3000 oder 4000 mm möglich

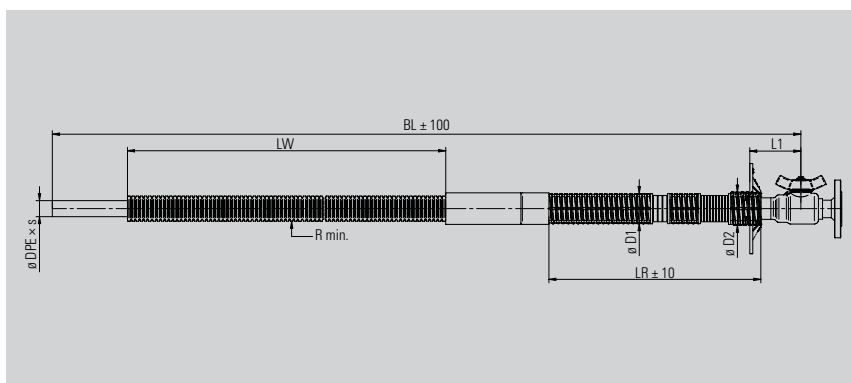
*** L1_max abhängig von der Bodenplatte. Maximaler Einbaubereich = LR. Der Bereich unterhalb LR muss ausserhalb der Bodenplatte liegen!

**** Mindestbiegeradius am flexiblen Teil

SCHUCK GASHAUSEINFÜHRUNGEN

HSP-PEFLEX/flexibler Teil aus PE100

Mit Flansch* Durchgang



- ø DPE Durchmesser Eingangsseite
- s Wandstärke Eingangsseite
- BL Baulänge
- LR Länge Mauerrohr (max. Einbaulänge)
- LW Länge flexibler Teil **
- L1 Länge Anschluss Abgangsseite ***
- ø D1 Durchmesser 1
- ø D2 Durchmesser 2
- ø Kb min. Durchmesser Kernbohrung
- R min. Mindestbiegeradius ****

Schuck Gashauseinführung HSP-PEFLEX-PE-SKDFGTN

DN	DPE×s	BL	LR	LW	L1	ø D1	ø D2	ø Kb	Rmin 20°C	Rmin 10°C	Rmin 0°C	Hebel	KH	Teile-Nr.	kg netto
25	32×3,0	2210	420	1500	80	60	66	80	640	1120	1600	KN	umspritzt	HSP-PEFLEX.0072	5,4
25	32×3,0	2210	420	1500	80	60	66	80	640	1120	1600	FI	umspritzt	HSP-PEFLEX.0087	5,6
25	32×3,0	2710	420	2000	80	60	66	80	640	1120	1600	KN	umspritzt	HSP-PEFLEX.0035	5,7
25	32×3,0	2710	420	2000	80	60	66	80	640	1120	1600	FI	umspritzt	HSP-PEFLEX.0469	5,9
25	32×3,0	3710	420	3000	80	60	66	80	640	1120	1600	KN	umspritzt	HSP-PEFLEX.0230	6,4
25	32×3,0	3710	420	3000	80	60	66	80	640	1120	1600	FI	umspritzt	HSP-PEFLEX.0211	6,6
25	32×3,0	4710	420	4000	80	60	66	80	640	1120	1600	KN	umspritzt	HSP-PEFLEX.0231	7,1
25	32×3,0	4710	420	4000	80	60	66	80	640	1120	1600	FI	umspritzt	HSP-PEFLEX.0424	7,3
25	32×3,0	6710	420	6000	80	60	66	80	640	1120	1600	KN	umspritzt	HSP-PEFLEX.0317	8,5
25	32×3,0	6710	420	6000	80	60	66	80	640	1120	1600	FI	umspritzt	HSP-PEFLEX.0336	8,7
32	40×3,7	3750	420	3000	90	75	80	100	800	1400	2000	KN	lackiert	HSP-PEFLEX.1121	10
32	40×3,7	3750	420	3000	90	75	80	100	800	1400	2000	FI	lackiert	HSP-PEFLEX.1248	10,2
32	40×3,7	4750	420	4000	90	75	80	100	800	1400	2000	KN	lackiert	HSP-PEFLEX.1249	10,8
32	40×3,7	4750	420	4000	90	75	80	100	800	1400	2000	FI	lackiert	HSP-PEFLEX.1250	11
40	50×4,6	3740	420	3000	90	75	80	100	1000	1750	2500	KN	lackiert	HSP-PEFLEX.1122	10,6
40	50×4,6	3740	420	3000	90	75	80	100	1000	1750	2500	FI	lackiert	HSP-PEFLEX.1255	10,8
40	50×4,6	4740	420	4000	90	75	80	100	1000	1750	2500	KN	lackiert	HSP-PEFLEX.1256	11,6
40	50×4,6	4740	420	4000	90	75	80	100	1000	1750	2500	FI	lackiert	HSP-PEFLEX.1257	11,8
50	63×5,8	3740	420	3000	100	90	95	120	1260	2205	3150	SH	umspritzt	HSP-PEFLEX.1261	16
50	63×5,8	3740	420	3000	100	90	95	120	1260	2205	3150	FI	umspritzt	HSP-PEFLEX.1053	16,2
50	63×5,8	4740	420	4000	100	90	95	120	1260	2205	3150	SH	umspritzt	HSP-PEFLEX.1262	17,7
50	63×5,8	4740	420	4000	100	90	95	120	1260	2205	3150	FI	umspritzt	HSP-PEFLEX.1085	17,9

Alle Maße in mm

Herstellung nach VP601

* PN16/DIN EN 1092-1

** Größere flexible Längen ab 2000 mm in 1000 mm Schritten nach Auftrag lieferbar /DN50 nur in 3000 oder 4000 mm möglich

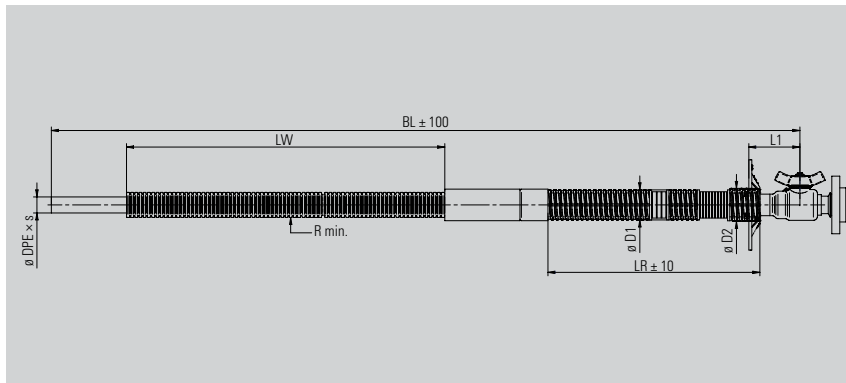
*** L1_max abhängig von der Bodenplatte. Maximaler Einbaubereich = LR. Der Bereich unterhalb LR muss ausserhalb der Bodenplatte liegen!

**** Mindestbiegeradius am flexiblen Teil

SCHUCK GASHAUSEINFÜHRUNGEN

HSP-PEFLEX/flexibler Teil aus PE100

Mit Losflansch* Durchgang



- ø DPE Durchmesser Eingangsseite
- s Wandstärke Eingangsseite
- BL Baulänge
- LR Länge Mauerrohr (max. Einbaulänge)
- LW Länge flexibler Teil **
- L1 Länge Anschluss Abgangsseite ***
- ø D1 Durchmesser 1
- ø D2 Durchmesser 2
- ø Kb min. Durchmesser Kernbohrung
- R min. Mindestbiegeradius ****

Schuck Gashauseinführung HSP-PEFLEX-PE-SKDFLGTN

DN	DPE×s	BL	LR	LW	L1	ø D1	ø D2	ø Kb	R min 20° C	R min 10° C	R min 0° C	Hebel	KH	Teile-Nr.	kg netto
25	32×3,0	2210	420	1500	80	60	66	80	640	1120	1600	KN	umspritzt	HSP-PEFLEX.0045	5,8
25	32×3,0	2210	420	1500	80	60	66	80	640	1120	1600	FI	umspritzt	HSP-PEFLEX.0155	6
25	32×3,0	2710	420	2000	80	60	66	80	640	1120	1600	KN	umspritzt	HSP-PEFLEX.0417	6,1
25	32×3,0	2710	420	2000	80	60	66	80	640	1120	1600	FI	umspritzt	HSP-PEFLEX.0898	6,3
25	32×3,0	3710	420	3000	80	60	66	80	640	1120	1600	KN	umspritzt	HSP-PEFLEX.0385	6,8
25	32×3,0	3710	420	3000	80	60	66	80	640	1120	1600	FI	umspritzt	HSP-PEFLEX.0029	7
25	32×3,0	4710	420	4000	80	60	66	80	640	1120	1600	KN	umspritzt	HSP-PEFLEX.0459	7,5
25	32×3,0	4710	420	4000	80	60	66	80	640	1120	1600	FI	umspritzt	HSP-PEFLEX.0510	7,7
25	32×3,0	6710	420	6000	80	60	66	80	640	1120	1600	KN	umspritzt	HSP-PEFLEX.0454	8,9
25	32×3,0	6710	420	6000	80	60	66	80	640	1120	1600	FI	umspritzt	HSP-PEFLEX.0213	9,1
32	40×3,7	3750	420	3000	90	75	80	100	800	1400	2000	KN	lackiert	HSP-PEFLEX.1265	10
32	40×3,7	3750	420	3000	90	75	80	100	800	1400	2000	FI	lackiert	HSP-PEFLEX.1266	10,2
32	40×3,7	4750	420	4000	90	75	80	100	800	1400	2000	KN	lackiert	HSP-PEFLEX.1267	10,8
32	40×3,7	4750	420	4000	90	75	80	100	800	1400	2000	FI	lackiert	HSP-PEFLEX.1268	11
40	50×4,6	3740	420	3000	90	75	80	100	1000	1750	2500	KN	lackiert	HSP-PEFLEX.1169	10,6
40	50×4,6	3740	420	3000	90	75	80	100	1000	1750	2500	FI	lackiert	HSP-PEFLEX.1274	10,8
40	50×4,6	4740	420	4000	90	75	80	100	1000	1750	2500	KN	lackiert	HSP-PEFLEX.1275	11,6
40	50×4,6	4740	420	4000	90	75	80	100	1000	1750	2500	FI	lackiert	HSP-PEFLEX.1276	11,8
50	63×5,8	3740	420	3000	100	90	95	120	1260	2205	3150	SH	lackiert	HSP-PEFLEX.1281	16,8
50	63×5,8	3740	420	3000	100	90	95	120	1260	2205	3150	FI	lackiert	HSP-PEFLEX.1074	17
50	63×5,8	4740	420	4000	100	90	95	120	1260	2205	3150	SH	lackiert	HSP-PEFLEX.1282	18,5
50	63×5,8	4740	420	4000	100	90	95	120	1260	2205	3150	FI	lackiert	HSP-PEFLEX.1283	18,7

Alle Maße in mm

Herstellung nach VP601

* PN10/DIN EN 1092-1

** Größere flexible Längen ab 2000 mm in 1000 mm Schritten nach Auftrag lieferbar /DN50 nur in 3000 oder 4000 mm möglich

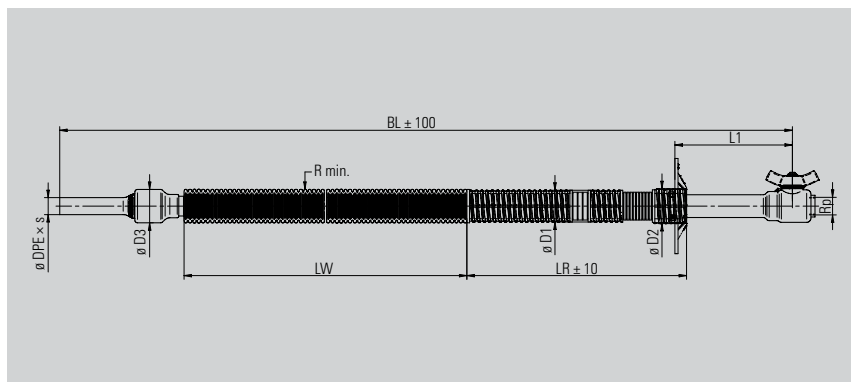
*** L1_max abhängig von der Bodenplatte. Maximaler Einbaubereich = LR. Der Bereich unterhalb LR muss ausserhalb der Bodenplatte liegen!

**** Mindestbiegeradius am flexiblen Teil

SCHUCK GASHAUSEINFÜHRUNGEN

HSP-FLEX/Hochflexibel, flexibler Teil aus Edelstahl

Mit Innengewinde* Durchgang



- ø DPE Durchmesser Eingangsseite
- s Wandstärke Eingangsseite
- BL Baulänge
- LR Länge Mauerrohr (max. Einbaulänge)
- LW Länge flexibler Teil **
- L1 Länge Anschluss Abgangsseite ***
- ø D1 Durchmesser 1
- ø D2 Durchmesser 2
- Rp Innengewinde
- ø Kb min. Durchmesser Kernbohrung
- R min. Mindestbiegeradius ****

Schuck Gashauseinführung HSP-FLEX-PE-SKDGTN

DN	DPE x s	BL	LR	LW	L1	ø D1	ø D2	ø D3	Rp	ø Kb	R min	Hebel	KH	Teile-Nr.	kg netto
25	32x3	2490	420	1500	200	60	66	63	1"	80	350	KN	umspritzt	HSP-FLEX.0020	6,6
25	32x3	2490	420	1500	200	60	66	63	1"	80	350	FI	umspritzt	HSP-FLEX.0021	6,8
25	32x3	2990	420	2000	200	60	66	63	1"	80	350	KN	umspritzt	HSP-FLEX.0022	7,1
25	32x3	2990	420	2000	200	60	66	63	1"	80	350	FI	umspritzt	HSP-FLEX.0023	7,3
25	32x3	3990	420	3000	200	60	66	63	1"	80	350	KN	umspritzt	HSP-FLEX.0024	8,1
25	32x3	3990	420	3000	200	60	66	63	1"	80	350	FI	umspritzt	HSP-FLEX.0025	8,3
25	32x3	4990	420	4000	200	60	66	63	1"	80	350	KN	umspritzt	HSP-FLEX.0026	9,1
25	32x3	4990	420	4000	200	60	66	63	1"	80	350	FI	umspritzt	HSP-FLEX.0027	9,3
32	40x3,7	2540	420	1500	200	75	80	75	1 1/4"	100	350	KN	lackiert	HSP-FLEX.0028	10
32	40x3,7	2540	420	1500	200	75	80	75	1 1/4"	100	350	FI	lackiert	HSP-FLEX.0029	10,2
32	40x3,7	3040	420	2000	200	75	80	75	1 1/4"	100	350	KN	lackiert	HSP-FLEX.0030	11
32	40x3,7	3040	420	2000	200	75	80	75	1 1/4"	100	350	FI	lackiert	HSP-FLEX.0031	11,2
40	50x4,6	2545	420	1500	200	75	80	75	1 1/2"	100	350	KN	lackiert	HSP-FLEX.0032	10
40	50x4,6	2545	420	1500	200	75	80	75	1 1/2"	100	350	FI	lackiert	HSP-FLEX.0033	10,2
40	50x4,6	3045	420	2000	200	75	80	75	1 1/2"	100	350	KN	lackiert	HSP-FLEX.0034	11
40	50x4,6	3045	420	2000	200	75	80	75	1 1/2"	100	350	FI	lackiert	HSP-FLEX.0035	11,2
50	63x5,8	2580	420	1500	200	90	95	90	2"	120	350	SH	lackiert	HSP-FLEX.0036	13,6
50	63x5,8	2580	420	1500	200	90	95	90	2"	120	350	FI	lackiert	HSP-FLEX.0037	16,8
50	63x5,8	3080	420	2000	200	90	95	90	2"	120	350	SH	lackiert	HSP-FLEX.0038	14,8
50	63x5,8	3080	420	2000	200	90	95	90	2"	120	350	FI	lackiert	HSP-FLEX.0039	15
50	63x5,8	4080	420	3000	200	90	95	90	2"	120	350	SH	lackiert	HSP-FLEX.0040	17,3
50	63x5,8	4080	420	3000	200	90	95	90	2"	120	350	FI	lackiert	HSP-FLEX.0041	17,5
50	63x5,8	5080	420	4000	200	90	95	90	2"	120	350	SH	lackiert	HSP-FLEX.0042	19,8
50	63x5,8	5080	420	4000	200	90	95	90	2"	120	350	FI	lackiert	HSP-FLEX.0043	20

Alle Maße in mm

Herstellung nach VP601

* DIN EN 10226-1

** Größere flexible Längen ab 2000mm in 1000mm Schritten nach Auftrag lieferbar

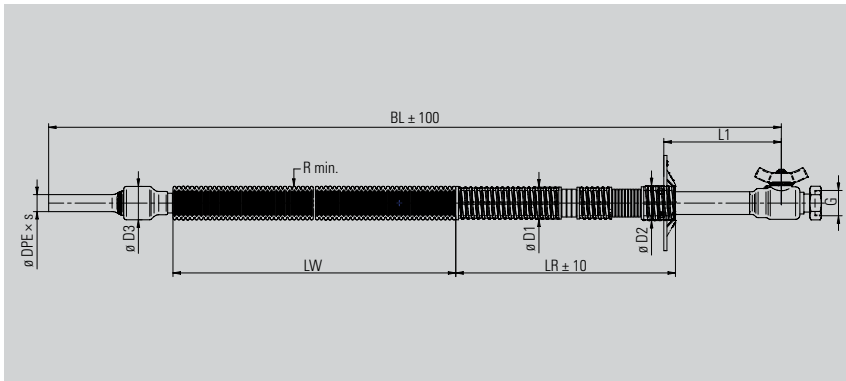
*** L1_max abhängig von der Bodenplatte. Maximaler Einbaubereich = LR. Der Bereich unterhalb LR muss ausserhalb der Bodenplatte liegen!

**** Mindestbiegeradius am flexiblen Teil, temperaturunabhängig

SCHUCK GASHAUSEINFÜHRUNGEN

HSP-FLEX/Hochflexibel, flexibler Teil aus Edelstahl

Mit Reglerverschraubung* Durchgang



- ø DPE Durchmesser Eingangsseite
- s Wandstärke Eingangsseite
- BL Baulänge
- LR Länge Mauerrohr (max. Einbaulänge)
- LW Länge flexibler Teil **
- L1 Länge Anschluss Abgangsseite ***
- ø D1 Durchmesser 1
- ø D2 Durchmesser 2
- G Gewinde Überwurfmutter
- ø Kb min. Durchmesser Kernbohrung
- R min. Mindestbiegeradius ****

Schuck Gashauseinführung HSP-FLEX-PE-SKDRVGTN

DN	DPE x s	BL	LR	LW	L1	ø D1	ø D2	ø D3	G	ø Kb	R min	Hebel	KH	Teile-Nr.	kg netto
25	32x3	2490	420	1500	200	60	66	63	1 1/2"	80	350	KN	umspritzt	HSP-FLEX.0044	7
25	32x3	2490	420	1500	200	60	66	63	1 1/2"	80	350	FI	umspritzt	HSP-FLEX.0045	7,2
25	32x3	2990	420	2000	200	60	66	63	1 1/2"	80	350	KN	umspritzt	HSP-FLEX.0046	7,5
25	32x3	2990	420	2000	200	60	66	63	1 1/2"	80	350	FI	umspritzt	HSP-FLEX.0047	7,7
25	32x3	3990	420	3000	200	60	66	63	1 1/2"	80	350	KN	umspritzt	HSP-FLEX.0048	8,5
25	32x3	3990	420	3000	200	60	66	63	1 1/2"	80	350	FI	umspritzt	HSP-FLEX.0049	8,7
25	32x3	4990	420	4000	200	60	66	63	1 1/2"	80	350	KN	umspritzt	HSP-FLEX.0050	9,5
25	32x3	4990	420	4000	200	60	66	63	1 1/2"	80	350	FI	umspritzt	HSP-FLEX.0051	9,7
32	40x3,7	2540	420	1500	200	75	80	75	2"	100	350	KN	lackiert	HSP-FLEX.0052	10,7
32	40x3,7	2540	420	1500	200	75	80	75	2"	100	350	FI	lackiert	HSP-FLEX.0053	10,9
32	40x3,7	3040	420	2000	200	75	80	75	2"	100	350	KN	lackiert	HSP-FLEX.0054	11,7
32	40x3,7	3040	420	2000	200	75	80	75	2"	100	350	FI	lackiert	HSP-FLEX.0055	11,9
40	50x4,6	2545	420	1500	200	75	80	75	2 1/4"	100	350	KN	lackiert	HSP-FLEX.0056	10,6
40	50x4,6	2545	420	1500	200	75	80	75	2 1/4"	100	350	FI	lackiert	HSP-FLEX.0057	10,8
40	50x4,6	3045	420	2000	200	75	80	75	2 1/4"	100	350	KN	lackiert	HSP-FLEX.0058	11,6
40	50x4,6	3045	420	2000	200	75	80	75	2 1/4"	100	350	FI	lackiert	HSP-FLEX.0059	11,8
50	63x5,8	2580	420	1500	200	90	95	90	2 3/4"	120	350	SH	lackiert	HSP-FLEX.0060	14,6
50	63x5,8	2580	420	1500	200	90	95	90	2 3/4"	120	350	FI	lackiert	HSP-FLEX.0061	14,8
50	63x5,8	3080	420	2000	200	90	95	90	2 3/4"	120	350	SH	lackiert	HSP-FLEX.0062	15,8
50	63x5,8	3080	420	2000	200	90	95	90	2 3/4"	120	350	FI	lackiert	HSP-FLEX.0063	16
50	63x5,8	4080	420	3000	200	90	95	90	2 3/4"	120	350	SH	lackiert	HSP-FLEX.0064	18,3
50	63x5,8	4080	420	3000	200	90	95	90	2 3/4"	120	350	FI	lackiert	HSP-FLEX.0065	18,5
50	63x5,8	5080	420	4000	200	90	95	90	2 3/4"	120	350	SH	lackiert	HSP-FLEX.0066	20,8
50	63x5,8	5080	420	4000	200	90	95	90	2 3/4"	120	350	FI	lackiert	HSP-FLEX.0067	21

Alle Maße in mm

Herstellung nach VP601

* EN 10241

** Größere flexible Längen ab 2000mm in 1000mm Schritten nach Auftrag lieferbar

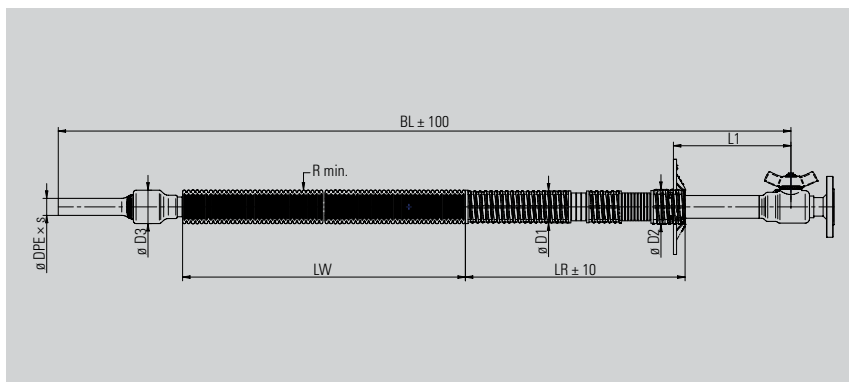
*** L1_max abhängig von der Bodenplatte. Maximaler Einbaubereich = LR. Der Bereich unterhalb LR muss ausserhalb der Bodenplatte liegen!

**** Mindestbiegeradius am flexiblen Teil, temperaturunabhängig

SCHUCK GASHAUSEINFÜHRUNGEN

HSP-FLEX/Hochflexibel, flexibler Teil aus Edelstahl

Mit Flansch* Durchgang



- ø DPE Durchmesser Eingangsseite
- s Wandstärke Eingangsseite
- BL Baulänge
- LR Länge Mauerrohr (max. Einbaulänge)
- LW Länge flexibler Teil **
- L1 Länge Anschluss Abgangsseite ***
- ø D1 Durchmesser 1
- ø D2 Durchmesser 2
- ø Kb min. Durchmesser Kernbohrung
- R min. Mindestbiegeradius ****

Schuck Gashauseinführung HSP-FLEX-PE-SKDFGTN

DN	DPE x s	BL	LR	LW	L1	ø D1	ø D2	ø D3	ø Kb	R min	Hebel	KH	Teile-Nr.	kg netto
25	32x3	2490	420	1500	200	60	66	63	80	350	KN	umspritzt	HSP-FLEX.0068	7,8
25	32x3	2490	420	1500	200	60	66	63	80	350	FI	umspritzt	HSP-FLEX.0069	8
25	32x3	2990	420	2000	200	60	66	63	80	350	KN	umspritzt	HSP-FLEX.0070	8,3
25	32x3	2990	420	2000	200	60	66	63	80	350	FI	umspritzt	HSP-FLEX.0071	8,5
25	32x3	3990	420	3000	200	60	66	63	80	350	KN	umspritzt	HSP-FLEX.0072	9,3
25	32x3	3990	420	3000	200	60	66	63	80	350	FI	umspritzt	HSP-FLEX.0073	9,5
25	32x3	4990	420	4000	200	60	66	63	80	350	KN	umspritzt	HSP-FLEX.0074	10,3
25	32x3	4990	420	4000	200	60	66	63	80	350	FI	umspritzt	HSP-FLEX.0075	10,5
32	40x3,7	2540	420	1500	200	75	80	75	100	350	KN	lackiert	HSP-FLEX.0076	11,8
32	40x3,7	2540	420	1500	200	75	80	75	100	350	FI	lackiert	HSP-FLEX.0077	12
32	40x3,7	3040	420	2000	200	75	80	75	100	350	KN	lackiert	HSP-FLEX.0078	12,8
32	40x3,7	3040	420	2000	200	75	80	75	100	350	FI	lackiert	HSP-FLEX.0079	13
40	50x4,6	2545	420	1500	200	75	80	75	100	350	KN	lackiert	HSP-FLEX.0080	12,4
40	50x4,6	2545	420	1500	200	75	80	75	100	350	FI	lackiert	HSP-FLEX.0081	12,6
40	50x4,6	3045	420	2000	200	75	80	75	100	350	KN	lackiert	HSP-FLEX.0082	13,4
40	50x4,6	3045	420	2000	200	75	80	75	100	350	FI	lackiert	HSP-FLEX.0083	13,6
50	63x5,8	2580	420	1500	200	90	95	90	120	350	SH	lackiert	HSP-FLEX.0084	16,3
50	63x5,8	2580	420	1500	200	90	95	90	120	350	FI	lackiert	HSP-FLEX.0085	16,5
50	63x5,8	3080	420	2000	200	90	95	90	120	350	SH	lackiert	HSP-FLEX.0086	17,5
50	63x5,8	3080	420	2000	200	90	95	90	120	350	FI	lackiert	HSP-FLEX.0087	17,7
50	63x5,8	4080	420	3000	200	90	95	90	120	350	SH	lackiert	HSP-FLEX.0088	20
50	63x5,8	4080	420	3000	200	90	95	90	120	350	FI	lackiert	HSP-FLEX.0089	20,2
50	63x5,8	5080	420	4000	200	90	95	90	120	350	SH	lackiert	HSP-FLEX.0090	22,5
50	63x5,8	5080	420	4000	200	90	95	90	120	350	FI	lackiert	HSP-FLEX.0091	22,7

Alle Maße in mm

Herstellung nach VP601

* PN16/DIN EN 1092-1

** Größere flexible Längen ab 2000mm in 1000mm Schritten nach Auftrag lieferbar

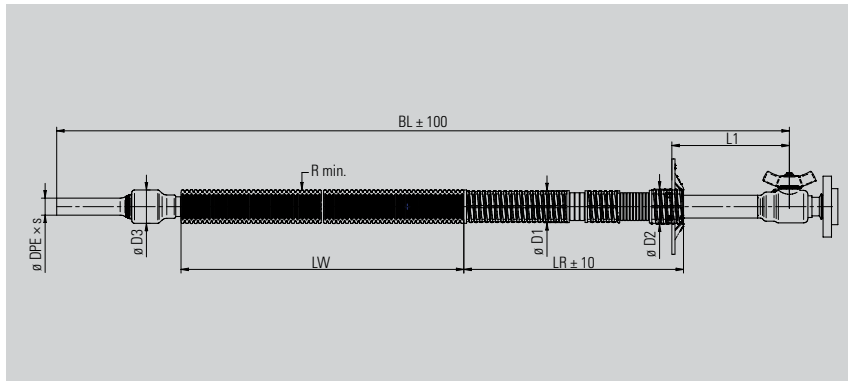
*** L1_max abhängig von der Bodenplatte. Maximaler Einbaubereich = LR. Der Bereich unterhalb LR muss ausserhalb der Bodenplatte liegen!

**** Mindestbiegeradius am flexiblen Teil, temperaturunabhängig

SCHUCK GASHAUSEINFÜHRUNGEN

HSP-FLEX/Hochflexibel, flexibler Teil aus Edelstahl

Mit Losflansch* Durchgang



- ø DPE Durchmesser Eingangsseite
- s Wandstärke Eingangsseite
- BL Baulänge
- LR Länge Mauerrohr (max. Einbaulänge)
- LW Länge flexibler Teil **
- L1 Länge Anschluss Abgangsseite ***
- ø D1 Durchmesser 1
- ø D2 Durchmesser 2
- ø Kb min. Durchmesser Kernbohrung
- R min. Mindestbiegeradius ****

Schuck Gashauseinführung HSP-FLEX-PE-SKDFLGTN

DN	DPE x s	BL	LR	LW	L1	ø D1	ø D2	ø D3	ø Kb	R min	Hebel	KH	Teile-Nr.	kg netto
25	32x3	2490	420	1500	200	60	66	63	80	350	KN	umspritzt	HSP-FLEX.0092	8,3
25	32x3	2490	420	1500	200	60	66	63	80	350	FI	umspritzt	HSP-FLEX.0093	8,5
25	32x3	2990	420	2000	200	60	66	63	80	350	KN	umspritzt	HSP-FLEX.0094	8,8
25	32x3	2990	420	2000	200	60	66	63	80	350	FI	umspritzt	HSP-FLEX.0095	9
25	32x3	3990	420	3000	200	60	66	63	80	350	KN	umspritzt	HSP-FLEX.0096	9,8
25	32x3	3990	420	3000	200	60	66	63	80	350	FI	umspritzt	HSP-FLEX.0097	10
25	32x3	4990	420	4000	200	60	66	63	80	350	KN	umspritzt	HSP-FLEX.0098	10,8
25	32x3	4990	420	4000	200	60	66	63	80	350	FI	umspritzt	HSP-FLEX.0099	11
32	40x3,7	2540	420	1500	200	75	80	75	100	350	KN	lackiert	HSP-FLEX.0100	12
32	40x3,7	2540	420	1500	200	75	80	75	100	350	FI	lackiert	HSP-FLEX.0101	12,2
32	40x3,7	3040	420	2000	200	75	80	75	100	350	KN	lackiert	HSP-FLEX.0102	13
32	40x3,7	3040	420	2000	200	75	80	75	100	350	FI	lackiert	HSP-FLEX.0103	13,2
40	50x4,6	2545	420	1500	200	75	80	75	100	350	KN	lackiert	HSP-FLEX.0104	12,6
40	50x4,6	2545	420	1500	200	75	80	75	100	350	FI	lackiert	HSP-FLEX.0105	12,8
40	50x4,6	3045	420	2000	200	75	80	75	100	350	KN	lackiert	HSP-FLEX.0106	13,6
40	50x4,6	3045	420	2000	200	75	80	75	100	350	FI	lackiert	HSP-FLEX.0107	13,8
50	63x5,8	2580	420	1500	200	90	95	90	120	350	SH	lackiert	HSP-FLEX.0108	17,3
50	63x5,8	2580	420	1500	200	90	95	90	120	350	FI	lackiert	HSP-FLEX.0109	17,5
50	63x5,8	3080	420	2000	200	90	95	90	120	350	SH	lackiert	HSP-FLEX.0110	18,5
50	63x5,8	3080	420	2000	200	90	95	90	120	350	FI	lackiert	HSP-FLEX.0111	18,7
50	63x5,8	4080	420	3000	200	90	95	90	120	350	SH	lackiert	HSP-FLEX.0112	21
50	63x5,8	4080	420	3000	200	90	95	90	120	350	FI	lackiert	HSP-FLEX.0113	21,2
50	63x5,8	5080	420	4000	200	90	95	90	120	350	SH	lackiert	HSP-FLEX.0114	23,5
50	63x5,8	5080	420	4000	200	90	95	90	120	350	FI	lackiert	HSP-FLEX.0115	23,7

Alle Maße in mm

Herstellung nach VP601

* PN10/DIN EN 1092-1

** Größere flexible Längen ab 2000mm in 1000mm Schritten nach Auftrag lieferbar

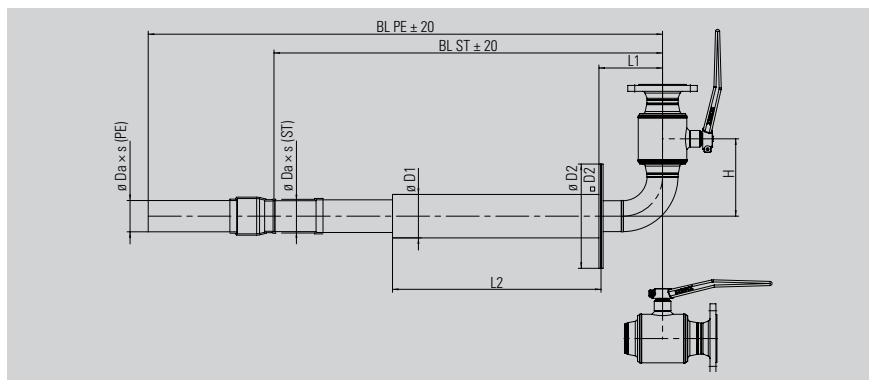
*** L1_max abhängig von der Bodenplatte. Maximaler Einbaubereich = LR. Der Bereich unterhalb LR muss ausserhalb der Bodenplatte liegen!

**** Mindestbiegeradius am flexiblen Teil, temperaturunabhängig

SCHUCK GASHAUSEINFÜHRUNGEN

HS mit Flansch PN16 (DIN EN 1092-1)

Für Nasseinbau



- ø Da Durchmesser Eingangsseite
- s Wandstärke Eingangsseite
- BL Baulänge
- L1 Länge Anschluss Abgangsseite
- L2 Länge Einbaubereich*
- H Höhe Anschluss Abgangsseite
- ø D1/ø D2 Durchmesser 1/Durchmesser 2
- D2 Kantenlänge 2
- PE PE100 Eingang
- ST Stahleingang
- ø Kb min. Durchmesser Kernbohrung

Schuck Gashauseinführung HS

DN	Eingang	Da × s	Abgang	BL	L1	L2*	H	ø D1	ø D2 / □ D2	ø Kb	Teile-Nr.	kg netto
80	Stahl	88,9×3,6	Bogen	1120	185	600	225	125	ø 300	150	L611100131010	39
80	Stahl	88,9×3,6	Gerade	1110	175	600		125	ø 300	150	L621100131010	38
80	PE100	90×8,2	Bogen	1490	185	600	225	125	ø 300	150	L611158131010	43
80	PE100	90×8,2	Gerade	1480	175	600		125	ø 300	150	L621150131010	42
100	Stahl	114,3×3,6	Bogen	1155	220	600	280	158	ø 300	200	L711100131010	48
100	Stahl	114,3×3,6	Gerade	1230	190	600		158	ø 300	200	L721100131010	45
100	PE100	110×10	Bogen	1575	220	600	280	158	ø 300	200	L711158131010	52
100	PE100	110×10	Gerade	1480	190	600		158	ø 300	200	L723158131010	49
150**	Stahl	168,3×4,0	Bogen	1230	310	600	465	210	□ 330	250	L815100131010	104
150**	Stahl	168,3×4,0	Gerade	1240	320	600		210	□ 330	250	L825100131013	93
150**	PE100	160×14,6	Bogen	1640	310	600	465	210	□ 330	250	L815158131011	115
150**	PE100	160×14,6	Gerade	1640	320	600		210	□ 330	250	L825158131010	106
200**	Stahl	219,1×4,5	Bogen	1310	380	600	570	250	□ 330	300	L915100131010	138
200**	Stahl	219,1×4,5	Gerade	1260	370	600		250	□ 330	300	L925100131011	124
200**	PE100	225×20,5	Bogen	1840	380	600	570	250	□ 330	300	L915150131010	160
200**	PE100	225×20,5	Gerade	1800	370	600		250	□ 330	300	L925150831010	146

Alle Maße in mm

Herstellung nach VP601

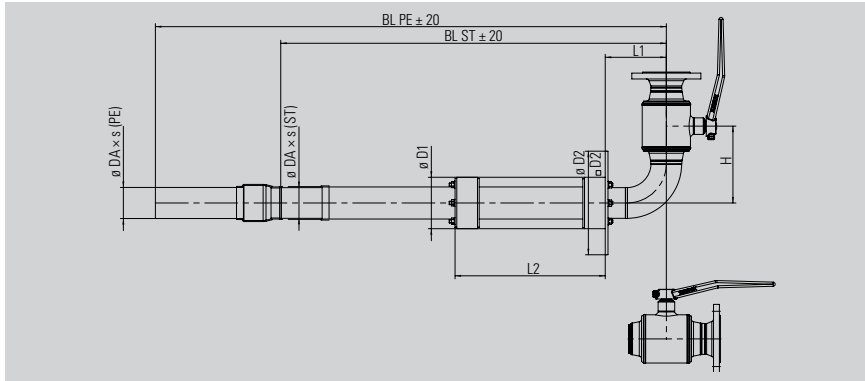
* weitere Länge auf Anfrage

** Kugelhahn angeflanscht/Kugellinnendurchmesser 142,00mm

SCHUCK GASHAUSEINFÜHRUNGEN

HS mit Flansch PN16 (DIN EN 1092-1)

Für Trockeneinbau



- ø Da Durchmesser Eingangsseite
- s Wandstärke Eingangsseite
- BL Baulänge
- L1 Länge Anschluss Abgangsseite
- L2 Länge Einbaubereich*
- H Höhe Anschluss Abgangsseite
- ø D1/ø D2 Durchmesser 1/Durchmesser 2
- D2 Kantenlänge 2
- PE PE100 Eingang
- ST Stahlzugang
- ø Kb Durchmesser Kernbohrung

Schuck Gashauseinführung HS-TE

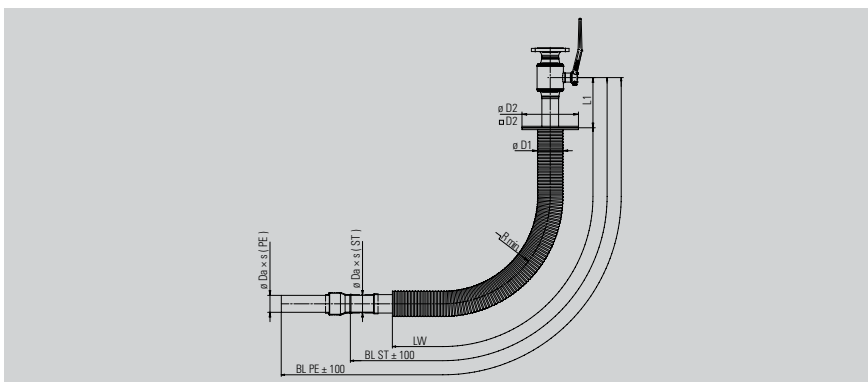
DN	Eingang	Da × s	Abgang	BL	L1	L2*	H	ø D1	ø D2 / □ D2	ø Kb	Teile-Nr.	kg netto
80	Stahl	88,9×3,6	Bogen	1110	185	150–800	225	150	ø 300	150	L611100701011	40
80	Stahl	88,9×3,6	Gerade	1110	175	158–800		150	ø 300	150	L621100101111	39
80	PE100	90×8,2	Bogen	1480	185	154–800	225	150	ø 300	150	L611100701010	44
80	PE100	90×8,2	Gerade	1680	175	162–800		150	ø 300	150	L6211581311100	43
100	Stahl	114,3×3,6	Bogen	1120	220	151–800	280	200	ø 300	200	L711100701012	49
100	Stahl	114,3×3,6	Gerade	1120	190	159–800		200	ø 300	200	L721100701120	46
100	PE100	110×10	Bogen	1540	220	155–800	280	200	ø 300	200	L711100701010	53
100	PE100	110×10	Gerade	1540	190	163–800		200	ø 300	200	L721150701110	50
150**	Stahl	168,3×4,0	Bogen	1230	310	152–800	465	250	□ 330	250	L811100701010	105
150**	Stahl	168,3×4,0	Gerade	1240	320	160–800		250	□ 330	250	L825100731010	94
150**	PE100	160×14,6	Bogen	1630	310	156–800	465	250	□ 330	250	L811150701010	116
150**	PE100	160×14,6	Gerade	1640	320	164–800		250	□ 330	250	L825158731010	107
200**	Stahl	219,1×4,5	Bogen	1300	380	153–800	570	300	□ 330	300	L915100731010	139
200**	Stahl	219,1×4,5	Gerade	1300	370	161–800		300	□ 330	300	L925100731010	125
200**	PE100	225×20,5	Bogen	1840	380	157–800	570	300	□ 330	300	L915108731010	161
200**	PE100	225×20,5	Gerade	1840	370	165–800		300	□ 330	300	L925158731010	147

Alle Maße in mm
 Herstellung nach VP601
 * weitere Länge auf Anfrage
 ** Kugelhahn angeflanscht/Kugelinnendurchmesser 142,00mm

SCHUCK GASHAUSEINFÜHRUNGEN

HS-FLEX/Hochflexibel, flexibler Teil aus Edelstahl

Mit Flansch PN16 (DIN EN 1092-1)



- ø Da Durchmesser Eingangsseite
- s Wandstärke Eingangsseite
- BL Baulänge
- L1 Länge Anschluss Abgangsseite
- LW Länge flexibler Teil
- ø D1/ø D2 Durchmesser 1/Durchmesser 2
- D2 Kantenlänge 2
- R min. Mindestbiegeradius **
- PE PE100 Eingang
- ST Stahleingang
- ø Kb Minimale Kernbohrung

Schuck Gashauseinführung HS-FLEX

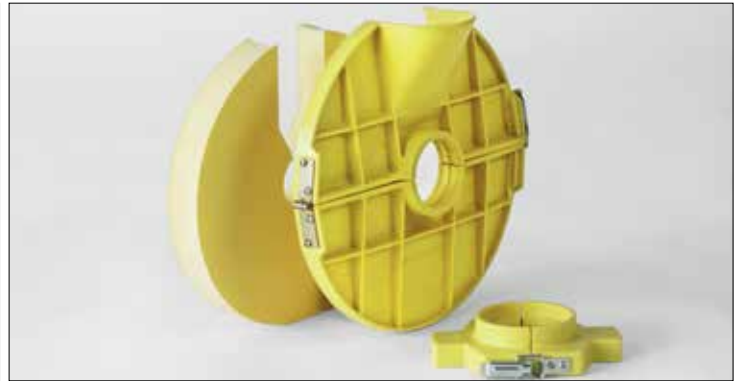
DN	Ein-gang	Da x s	BL	LW	L1	ø D1	ø D2 /□ D2	R min	ø Kb	Teile-Nr.	kg netto	Gew. flex. Teil. [kg/m]
80	Stahl	88,9×4,0	2570	1500	310	135	ø 300	400	200	L681100171014	36	6
80	Stahl	88,9×4,0	3070	2000*	310	135	ø 300	400	200	L681100171012	39	6
80	PE100	90×8,2	2570	1500	310	135	ø 300	400	200	L681150171016	35	6
80	PE100	90×8,2	3070	2000*	310	135	ø 300	400	200	L681118171010	38	6
100	Stahl	114,3×5,6	3100	2000*	325	165	ø 300	450	200	L781100171011	51	8
100	PE100	110×10	3100	2000*	325	165	ø 300	450	200	L781150171013	50	8
150***	Stahl	168,3×4,5	4505	3000*	440	180	□ 330	550	250	L885100103111	120	16
150***	PE100	160×14,6	4505	3000*	440	180	□ 330	550	250	L885140103110	131	16

Alle Maße in mm
 Herstellung nach VP601
 * Größere Längen in 1000 mm Schritten nach Auftrag
 ** Mindestbiegeradius am flexiblen Teil, temperaturunabhängig
 *** Kugelhahn angeflanscht

SCHUCK GASHAUSEINFÜHRUNGEN

Zubehör

Verfüllset



Verfüllset

Bezeichnung	Set bestehend aus	kg netto	Teile-Nr.
Verfüllset I HSP-Gas DN25 WHP-Wasser DN25/DN32	Ausgießplatte mit Scharnier RG66 Anstellmutter mit Scharnier RG60 Dichtscheibe Schaumstoff verhautet Einbauanleitung	1,2	ZUB00019
Verfüllset II HSP-Gas DN32/DN40, WHP-Wasser DN40	Ausgießplatte mit Scharnier RG80 Anstellmutter mit Scharnier RG75 Dichtscheibe Schaumstoff verhautet Einbauanleitung	1,2	ZUB00020
Verfüllset III HSP-Gas DN50, WHP-Wasser DN50	Ausgießplatte mit Scharnier RG95 Anstellmutter mit Scharnier RG90 Dichtscheibe Schaumstoff verhautet Einbauanleitung	1,2	ZUB00021

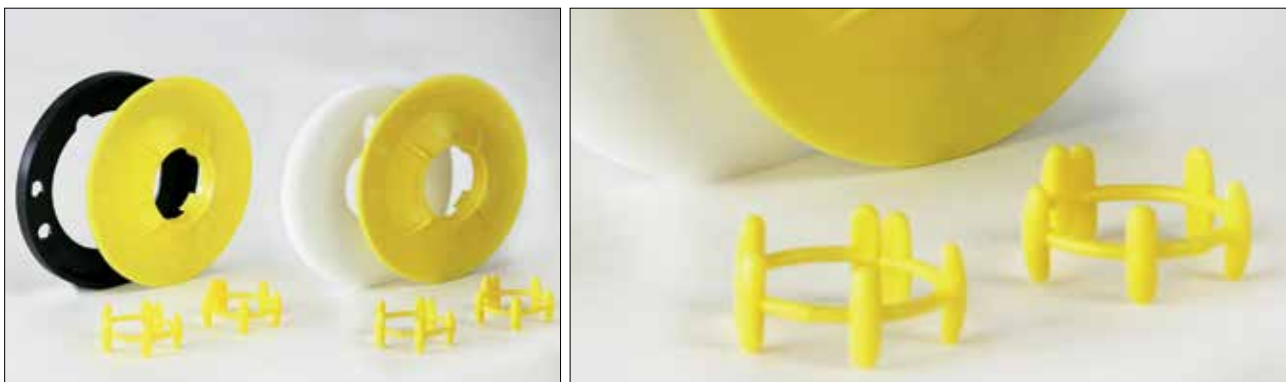
Einzelteile

Bezeichnung	Set bestehend aus	Inhalt Set	kg netto	Teile-Nr.
Dichtscheibe verhautet	Ersatzteil für Verfüllset I, Dichtscheibe aus verhautetem Schaumstoff	5	1	ZUB00042
Dichtscheibe verhautet	Ersatzteil für Verfüllset II und III, Dichtscheibe aus verhautetem Schaumstoff	5	1	ZUB00043
Dichtscheibe Schaumstoff	Ersatzteil für Verfüllset I, II und III, Dichtscheibe aus Schaumstoff	5	1	ZUB00044

SCHUCK GASHAUSEINFÜHRUNGEN

Zubehör

Wandabschluss-Set



Wandabschluss-Set

Bezeichnung	Set bestehend aus	kg netto	Teile-Nr.
Wandabschlusset HSP Gas DN25 Schaumstoff	Mauerscheibe ARO gelb für Gashauseinführung RG66 Dichtungscheibe für ARO aus Schaumstoff DN25–50 2× Zentrierring DN25–50	0,2	ZUB00008
Wandabschlusset HSP Gas DN32 und DN40 Schaumstoff	Mauerscheibe ARO gelb für Gashauseinführung RG80 Dichtungscheibe für ARO aus Schaumstoff DN25–50 2× Zentrierring DN25–50	0,2	ZUB00022
Wandabschlusset HSP Gas DN50 Schaumstoff	Mauerscheibe ARO gelb für Gashauseinführung RG95 Dichtungscheibe für ARO aus Schaumstoff DN25–50 2× Zentrierring DN25–50	0,2	ZUB00023
Wandabschlusset HSP Gas DN25 EPDM	Mauerscheibe ARO gelb für Gashauseinführung RG66 Dichtungscheibe für ARO aus EPDM (Gummi) DN25–50 2× Zentrierring DN25–50	0,3	ZUB00024
Wandabschlusset HSP Gas DN32 und DN40 EPDM	Mauerscheibe ARO gelb für Gashauseinführung RG80 Dichtungscheibe für ARO aus EPDM (Gummi) DN25–50 2× Zentrierring DN25–50	0,3	ZUB00025
Wandabschlusset HSP Gas DN50 EPDM	Mauerscheibe ARO gelb für Gashauseinführung RG95 Dichtungscheibe für ARO aus EPDM (Gummi) DN25–50 2× Zentrierring DN25–50	0,3	ZUB00026

Einzelteile

Bezeichnung	Set bestehend aus	Inhalt Set	kg netto	Teile-Nr.
Mauerscheibe ARO RG66	Gelb, passend für HSP DN25	10	2	ZUB00033
Mauerscheibe ARO RG80	Gelb, passend für HSP DN32 und DN40	10	2	ZUB00034
Mauerscheibe ARO RG95	Gelb, passend für HSP DN50	10	2	ZUB00035
Dichtscheibe EPDM	Dichtungscheibe für ARO aus EPDM (Gummi) DN25–50	10	2	ZUB00039
Dichtscheibe Schaumstoff	Dichtungscheibe für ARO aus Schaumstoff DN25–50	10	2	ZUB00040
Zentrierringe	Zentrierringe DN25–50	50	3	ZUB00041

SCHUCK GASHAUSEINFÜHRUNGEN

Zubehör

Trockeneinbauset



Trockeneinbauset (für Schuck Gashauseinführungen mit umspritztem Kugelhahn)*

Bezeichnung	Set bestehend aus	kg netto	Teile-Nr.
DN25	1× Dichtelement 100/53 geteilt 1× Dichtelement 100/60 geteilt 1× Auszugsicherungsplatte ARP 1× Befestigungsmaterial	1,8	ZUB00048
DN32 und DN40	2× Dichtelement 130/75 geteilt 1× Auszugsicherungsplatte ARP 1× Befestigungsmaterial	3,5	ZUB00068
DN50	2× Dichtelement 130/90 geteilt 1× Auszugsicherungsplatte ARP 1× Befestigungsmaterial	2,8	ZUB00054

* für Ausführung mit lackiertem Kugelhahn auf Anfrage

Auszugsicherungsplatte Typ ARP für HEKs mit umspritztem Kugelhahn

Bezeichnung	Set bestehend aus	kg netto	Teile-Nr.
DN25	2× Plattenhälften + 1× Befestigungsmaterial	0,3	ARPKOM25200
DN32/DN40	2× Plattenhälften + 1× Befestigungsmaterial	0,3	ARPKOM40200
DN50	2× Plattenhälften + 1× Befestigungsmaterial	0,3	ARPKOM50200

Auszugsicherungsplatte ARP für HEKs mit lackiertem Kugelhahn

Bezeichnung	Set bestehend aus	kg netto	Teile-Nr.
DN25	2× Plattenhälften + 1× Befestigungsmaterial	0,3	ARPKOM25100
DN32/DN40	2× Plattenhälften + 1× Befestigungsmaterial	0,3	ARPKOM40100
DN50	2× Plattenhälften + 1× Befestigungsmaterial	0,3	ARPKOM50100

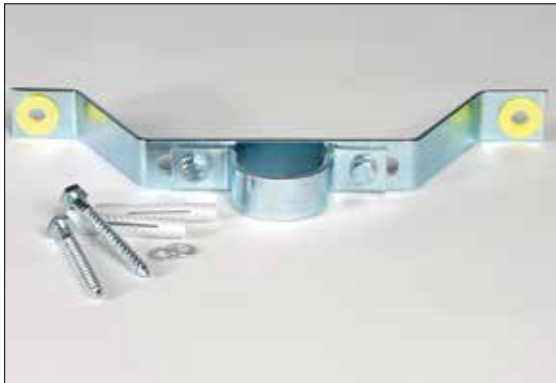
Nachrüstset für Mehrspartenhauseinführung

Bezeichnung	Set bestehend aus	kg netto	Teile-Nr.
Nachrüstset für MSH	Einbauset für Schuck-HEK zur Mehrspartenhauseinführung Hauff MSH2000 (nur für DN25)	1	MSH3090000062
Nachrüstset für Quadro Secura	Einbauset für Schuck-HEK zur Mehrspartenhauseinführung DOYMA Quadro Secura (nur für DN25)	1	MSH9990000092

SCHUCK GASHAUSEINFÜHRUNGEN

Zubehör

Wandhalter für flexible Gashauseinführungen DN25–50



Wandhalter für flexible Gashauseinführungen DN25–50

	Typ	Wandabstand	kg	Teile-Nr.
Standard	für flex. HEKs Gas DN25	110	1	ZUB00069
Standard	für flex. HEKs Gas DN32/DN40 und Wasser DN25/DN32	115	1	ZUB00072
Standard	für flex. HEKs Gas DN50 und Wasser DN40	120	1	ZUB00074

Mit Befestigungsmaterial

SCHUCK GASHAUSEINFÜHRUNGEN

Zubehör

Verfüllmaterial und Firesafe Schalthebel



Verfüllmaterial

Bezeichnung	Set bestehend aus	kg netto	Teile-Nr.
Quellmörtel Betofix	Eimer mit 12 Beuteln á 2 kg (1 Palette = 24 Eimer)	24	90102100
Tangit M3000	1 Kartusche mit 150 mL Inhalt (ergibt ca. 750 mL)		TANGITM30001
Tangit M3000	1 Kartusche mit 300 mL Inhalt (ergibt ca. 1,5 L)		TANGITM30002
Kartuschenpistole	Passend für Tangit M3000 Doppelkammerkartuschen		TANGITM30000

Firesafe Schalthebel zum Nachrüsten an HSP DN25 - 50

Bezeichnung	Set bestehend aus	kg netto	Teile-Nr.
Firesafe Schalthebel	Hebel plus Mutter	0,3	ZUB00096



SCHUCK GROUP

Franz Schuck GmbH
Daimlerstraße 5-7
89555 Steinheim, Deutschland

Fon +49. (0) 7329. 950 -0
Fax +49. (0) 7329. 950 -161

info@schuck-group.com
www.schuck-group.com

In über 50 Ländern, mit 5 internationalen Niederlassungen und über 40 Jahren Erfahrung fertigen und vertreiben wir Komponenten zur Verbindung von Rohrleitungssystemen.

Sie möchten mehr zu einem bestimmten Produkt erfahren? Rufen Sie uns an oder besuchen Sie uns auf unserer Internetseite unter www.schuck-group.com.



Vertrieb in Österreich:

BAMMER Handels GmbH
Armaturen und Pipelinezubehör

Linzer Strasse 89-91
A-3003 Gablitz

Tel.: +43(0)2231/62640-0
Fax: +43(0)2231/62640-50
office@bammer-gmbh.at
www.bammer-gmbh.at



SCHUCK GROUP

DESIGN
ENGINEERING
MANUFACTURING
MADE IN GERMANY