

Anfrage

Bestellung

gewünschter Liefertermin: _____

Stahlrollenring / Stahlgleitkufen

Kunde:

Firma: _____

Sachbearb.: _____

Telefonnr.: _____

Material: Stahl

Ausführung:

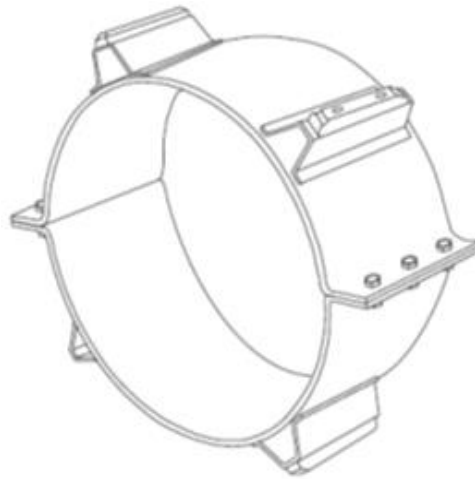
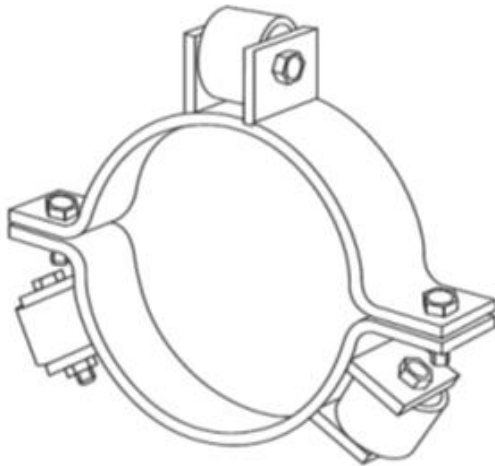
Menge:

schwarz

verzinkt

V2A

V4A



Schutzrohr:

Material:

Innendurchmesser (Toleranzen):

Zustand (z.B. neu, alt, Beschädigungen, Absätze, etc.):

Streckenlänge:

Besonderheiten (z.B. keine gerade Strecke, Innenbeschichtung, etc.):

Medienrohr(e):

	Rohr 1	Rohr 2	Rohr 3	Rohr 4
Material:				
Außen-Ø Rohr:				
Wandstärke:				
Außen-Ø Muffe:				
Medium (Gas, Wasser, Öl, etc.):				
Lage des Medienrohres (zentrisch, exzentrisch, Vorgaben, etc.):				
Rohrgewicht [kg/m]:				

Führungsschiene bzw. Lagesicherung (Schutzrohr begehbar \geq DN800):

Schubsicherungseinlage (z.B. bei PE-Rohren) aus Gummi, Butylband, etc. :

Stützweitenabstand der Spannschellen (bzw. max. der Rohre):

Besonderheiten (z.B. "Freispegelleitung"-Verlegung im Gefälle, etc.):

weitere Details:

Wird der Ringraum nach dem Einziehen verdämmt oder muss die Stahlkonstruktion dauerhaft das Rohr mit Füllung tragen?

Auftriebssicherung nötig?

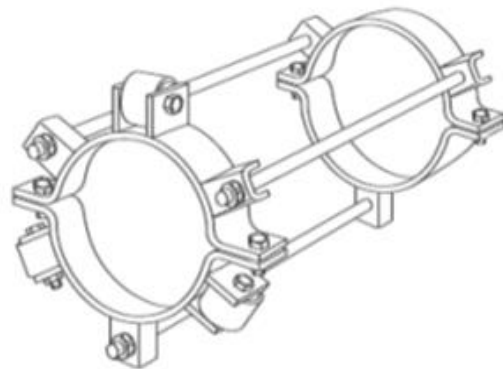
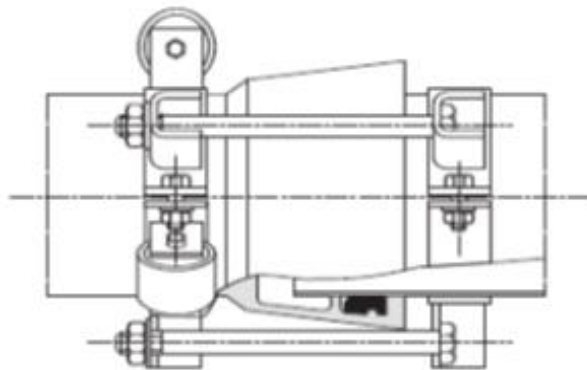
ja nein

Wird eingezogen oder eingeschoben?

ja nein

Schubsichere Muffenverbindung nötig?

ja nein

**Bemerkungen:**