
SCHUCK KUGELHAHN TYP G

Die wartungsfreie, vollverschweißte Absperrarmatur
für flüssige und gasförmige Medien.



SCHUCK KUGELHAHN TYP G

Die wartungsfreie, vollverschweißte Absperrarmatur für flüssige und gasförmige Medien.



PRODUKTVORTEILE

- » Wartungsfreie Dichtungs- und Lagertechnik
- » Kugelform mit geringem Gewicht, geeignet für hohe Drücke und Biegemomente
- » Anti Static Design
- » Molchbar
- » Mit Anti-Blow-Out Zapfen
- » Als Single Piston oder Double Piston lieferbar
- » Drei Dichtsysteme lieferbar (PMSS, SO & MM)
- » Temperaturbereiche von -60°C bis +160 °C
- » TA-Luft Zulassung
- » Boroskopöffnung ab 14" Standard
- » High Differential Seat Test (siehe Glossar)
- » Fire Safe Zulassung



EINSATZBEREICHE

Absperrarmatur für den wartungsfreien Über- und Unterflureinsatz in Fernleitungen, auf Stationen und Plattformen.

Tieftemperatur -60°C bis +50°C

Normaltemperatur -29°C bis +50°C

Höhere Temperaturen -29°C bis +160°C



HERSTELLUNG UND PRÜFUNG

Normen und Zulassungen Schuck Group
DIN ISO 9001, DGRL 97/23/EG, AD2000 – HP0, AD2000 – W0, DVGW, ÖVGW, SVGW, API Q1, API 6D

Normen und Zulassungen Kugelhahn Typ G
DIN EN 14141, VdTÜV-Merkblatt Armatur 100, ISO14313, EN 12266-1, EN 12266-2, DIN 30690-1, DIN 3230 T5, AD2000, AD 2000 – HP 2/1 (TÜV), DIN EN 3834-3, DIN EN ISO 15614, TRD 100, API 6FA / BS 6755, EN 10497

Ausführliche Angaben finden Sie im Glossar.



AUSFÜHRUNG

Für den Einsatz mit den Medien Erd- und Sauer-gas, Öl, Öl mit Schwefel, Heiß- und Kaltwasser geeignet.

Mit Flanschenden, Einschweißenden oder Einschweiß-Flanschenden

Lieferbar von 1/2" bis 60"

Belastbar bis CLASS 1500



STANDARDWERKSTOFFE

Gehäuse: P355NL1 bzw. A537 Cl.1 / A350 LF2

Kugel: A350LF2 verchromt/vernickelt

Flansch: C21 bzw. A105, A350LF2

Betätigungszapfen: S420NL / A276 Type 420

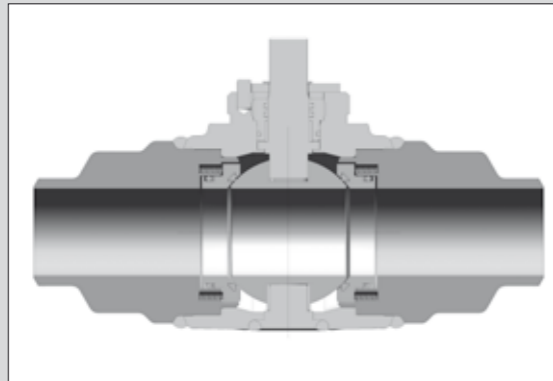
Sitzring: 1.4006 (X12Cr13) bzw. A182 F6a teilverchromt

Ausführliche Angaben finden Sie im Glossar.
Weitere Werkstoffe auf Anfrage.

SCHUCK KUGELHAHN TYP G

Typ G 1/2" bis 2", Typ G 3" bis 12", Typ G 14" bis 56"

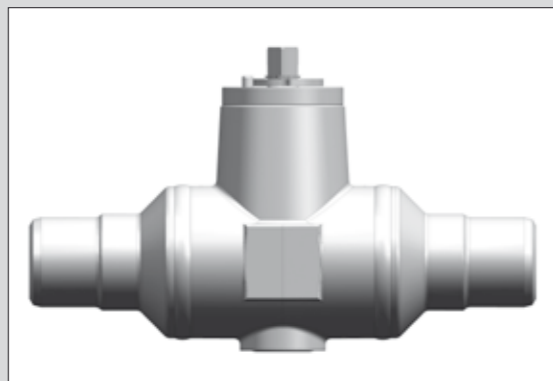
Typenübersicht und Aufbau



BAUREIHE 1/2" BIS 2"

3-teiliges Gehäuse
 Mit Flanschen oder Anschweißenden
 Für über- oder unterirdischen Einbau
 Kugelhähnen schwimmend gelagert bei 2" über 100 bar
 Zapfen gelagert mit selbstzentrierendem Sitzringsystem mit vorgespannten Federelementen

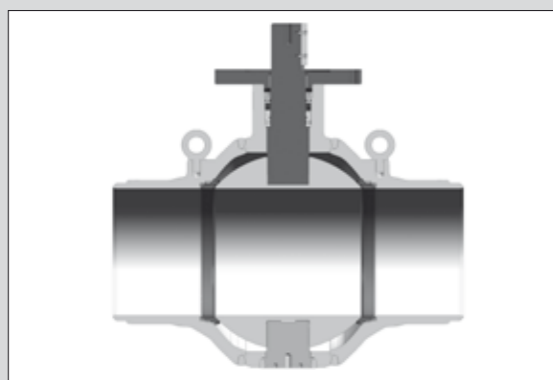
Betätigungszapfen ausblassicher



Doppelte unabhängige Zapfendichtung mit zusätzlicher Fire-Safe Dichtung

Hauptdichtung: Standard rein metallisch, optional primär Metall sekundär weich (PMSS),

Drehwinkel durch Anslagscheibe begrenzt



BAUREIHE 3" BIS 12"

3-teiliges Gehäuse
 Mit Flanschen oder Anschweißenden
 Für über- oder unterirdischen Einbau
 Sekundärdichtmitteleinspritzung für Sitze und Betätigungszapfen (ab 6")
 Anschlüsse für Entleerung und Entlüftung
 Kugel zapfengelagert

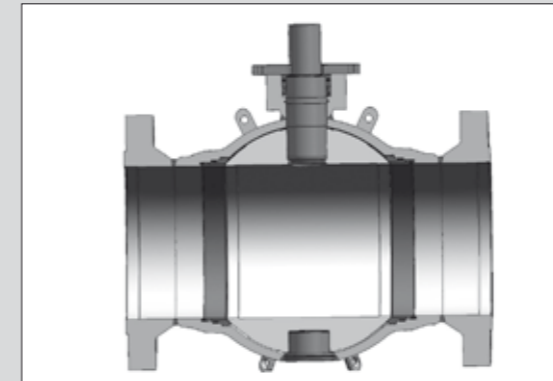
Betätigungszapfen ausblassicher durch Gewindering



Dreifache Zapfenabdichtung inkl. Fire-Safe-Dichtung

Hauptdichtung: primär Metall sekundär weich (PMSS), rein metallisch (MM) oder weichdichtend (SO)

Sitze: Double-Piston/Single-Piston



BAUREIHE 14" BIS 60"

Gehäuse in Kugelform
 2-teiliges Gehäuse
 Mit Flanschen oder Anschweißenden
 Für über- oder unterirdischen Einbau
 Sekundärdichtmitteleinspritzung für Hauptdichtung und Betätigungszapfen
 Anschlüsse für Entleerung und Entlüftung

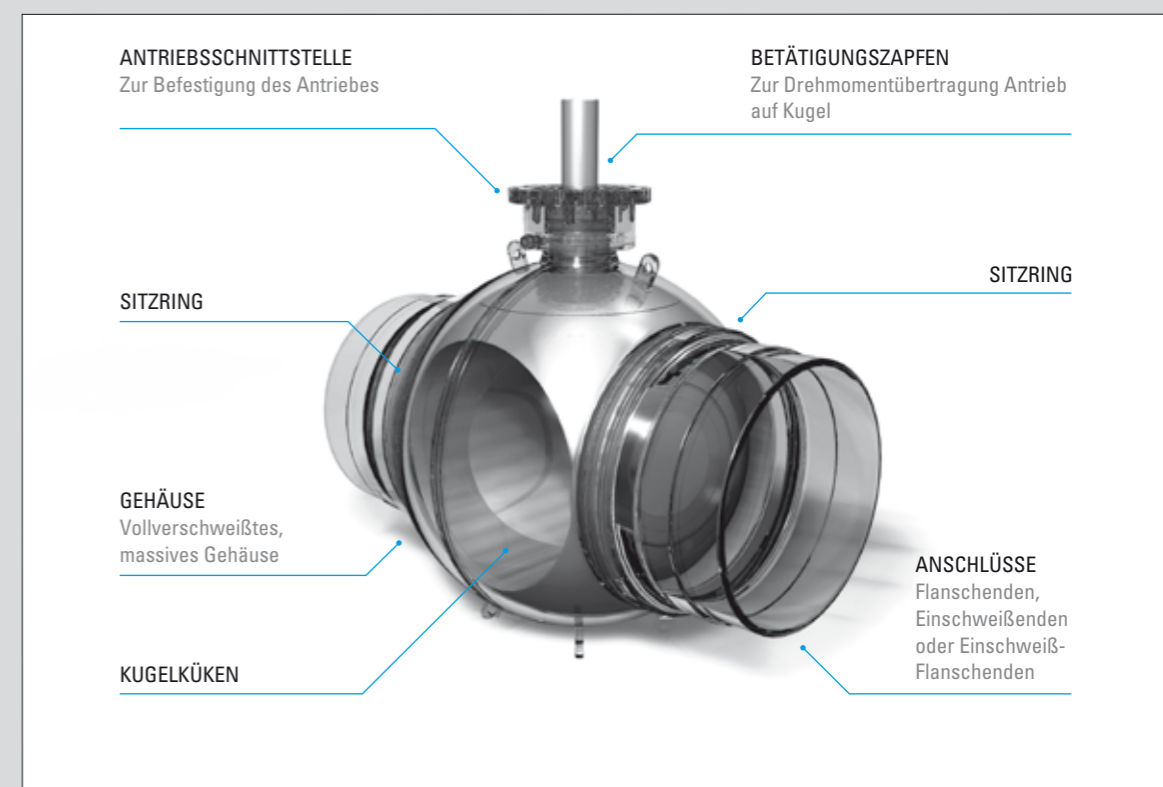
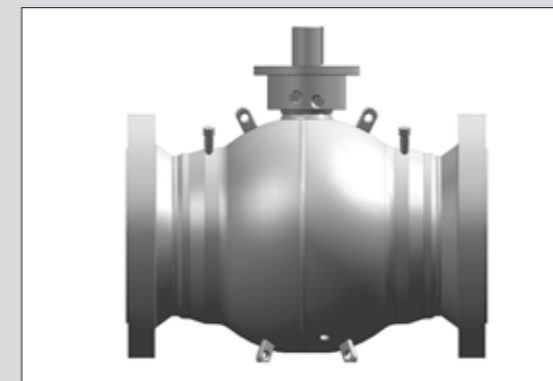
Kugelhähnen zapfengelagert

Betätigungszapfen ausblassicher (eingeschumpft und verschweißt)

Dreifache Zapfenabdichtung mit zusätzlichem Fire-Safe Dichtung

Hauptdichtung: primär Metall sekundär weich (PMSS), weichdichtend (SO)

Sitze: Double-Piston oder Single-Piston



SCHUCK KUGELHAHN TYP G

Konstruktionsmerkmale

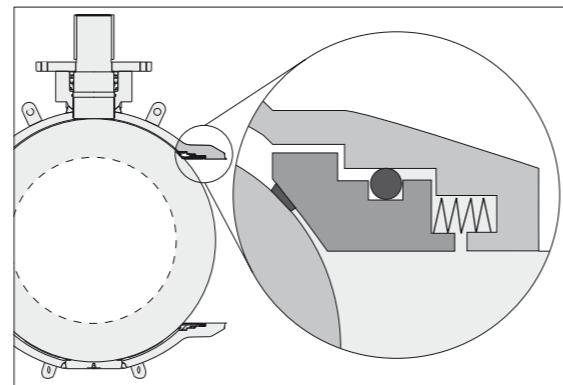
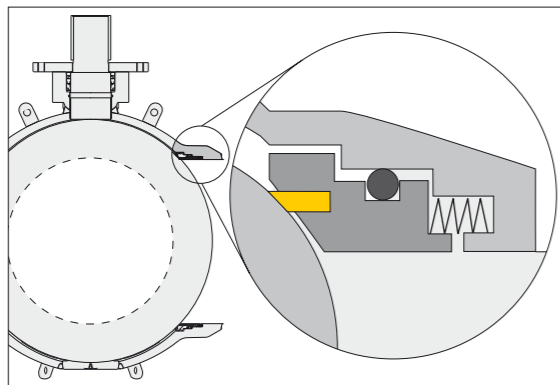
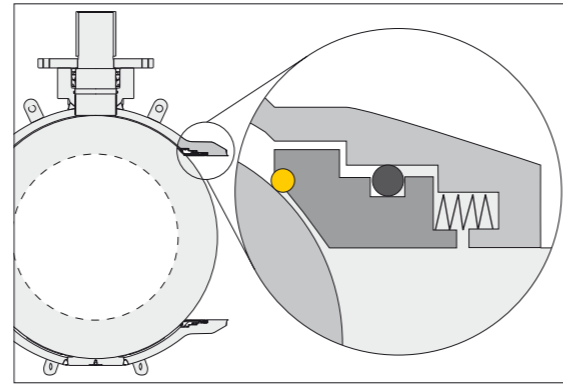
Dichtsysteme

Oben links: Schuck Dichtring

Oben rechts: Primär metallisch, sekundär weich dichtender Sitzring

Unten links: Weich dichtender Sitzring

Unten rechts: Metallisch dichtender Sitzring



BESCHREIBUNG

Je nach Einsatzzweck stehen unterschiedliche Dichtsysteme zur Verfügung. Unser Produktspektrum bietet sowohl ein weichdichtendes und ein metallisch dichtendes System als auch das selbstentwickelte primär metallisch, sekundär weichdichtende (PMSS) System mit integriertem Dichtring an. Dieses System ist besonders belastbar und zuverlässig.

AUSFÜHRUNGEN

Primär metallisch, sekundär weich dichtender Sitzring (PMSS)

metallische Dichtung plus Elastomerdichtung

Verschleißbeständig und schmutzunempfindlich

Schuck Standard, breiter Einsatzbereich

Weich dichtender Sitzring (SO)

Dichtung erfolgt über einen Dichtring aus Kunststoff

Große Materialvielfalt verfügbar (PTFE, PA, PEEK, etc.)

Hohe Temperaturen

Geringes Drehmoment

Für hohe Drücke, spezielle Medien

Variabler Dichtwertstoff, daher optimal für viele Medien

Metallisch dichtender Sitzring (MM)

Dichtung erfolgt über metallischen Kontakt

Hohe Verschleißbeständigkeit und Unempfindlichkeit gegen Schmutz und Ablagerungen

Für sehr hohe Drücke geeignet

Großer Temperaturbereich

SCHUCK KUGELHAHN TYP G

Konstruktionsmerkmale

Kugelsitze

Oben links: Kugelhahn bei Offenstellung

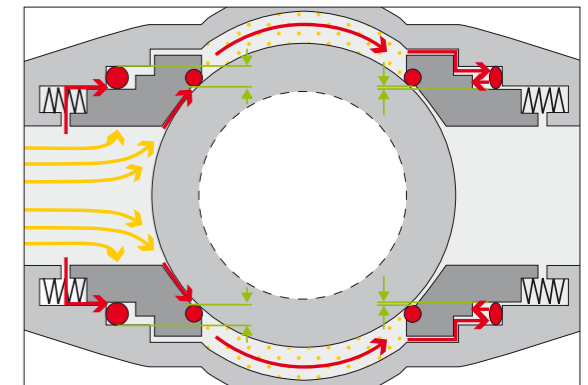
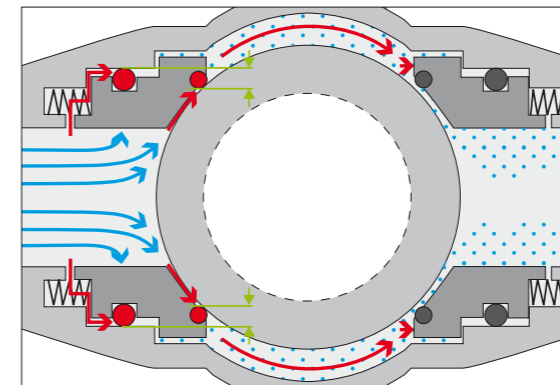
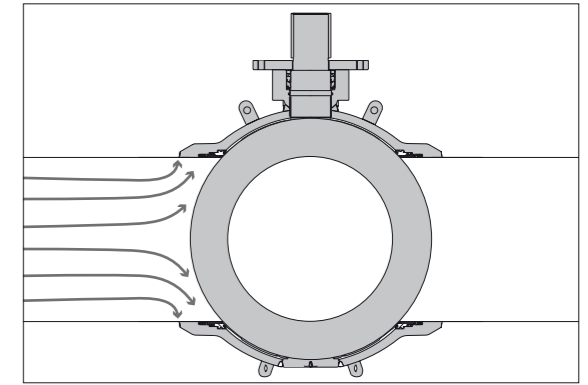
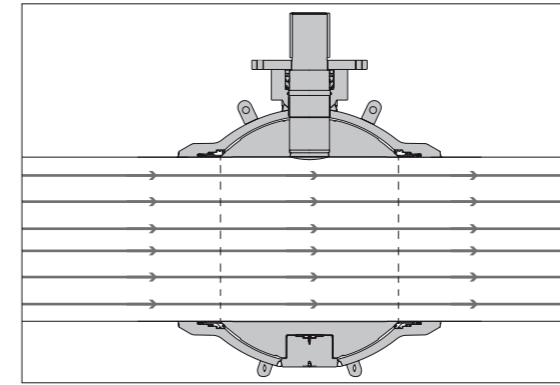
Oben rechts: Abdichtung in Geschlossenstellung.

Unten links: Single Piston Dichtsystem

Unten rechts: Double Piston Dichtsystem

Skizzenlegende:

- Medium
- Druck
- Differenzdruckfläche



BESCHREIBUNG

Je nach Art des Mediums werden unterschiedliche Kugelhahndichtsysteme verwendet. Primär unterscheiden sich diese in Hauptdichtung für liquide Medien und Hauptdichtung für gasförmige Medien.

Die unterschiedlichen Medien fordern ein speziell angepasstes Dichtungssystem. Bei Double Piston dichtet der Sitzring auch bei Druckbelastung aus dem Totraum (bzw. Druckanstieg im Totraum), und wird daher bei gasförmigen (komprimierbaren) Medien eingesetzt. Bei der Single Piston Ausführung öffnen und entlasten die Sitzringe bei Druck im Totraum. Single Piston findet den Einsatz bei flüssigen (nicht komprimierbaren) Medien.

AUSFÜHRUNGEN

Single Piston

Dichtkraft wird durch den Leitungsdruck erhöht

Selbstentlastend bei erhöhtem Totraumdruck

Verwendung für nicht komprimierbare liquide Medien

Double Piston

Dichtkraft wird durch den Leitungsdruck und den Totraumdruck erhöht

Selbstanpressender Sitzring

Ein- und Ausgangsseitig dichtend

Verwendung für komprimierbare gasförmige Medien

SCHUCK KUGELHAHN TYP G

Konstruktionsmerkmale

Entlüftung, Entleerung

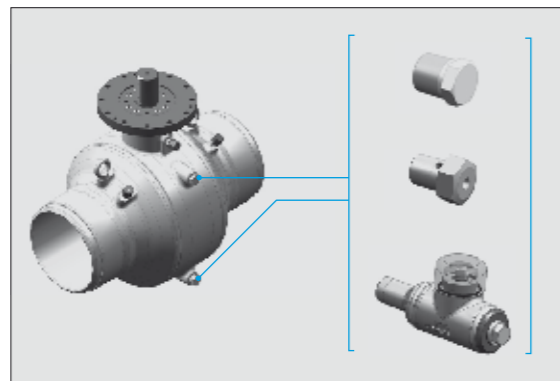
Oben links: Entlüftungskugelhahn bei Überflureinbau



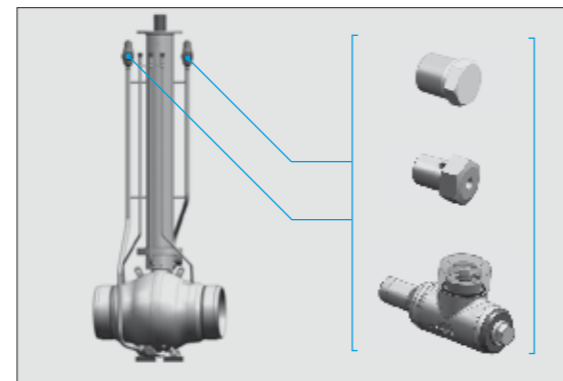
Oben rechts: Entlüftungskugelhahn bei Unterflureinbau



Unten links: Die verschiedenen Anschlüsse für die Entleerung/Entlüftung bei einem Überflurkugelhahn



Unten rechts: Die verschiedenen Anschlüsse für die Entleerung/Entlüftung bei einem Unterflurkugelhahn



BESCHREIBUNG

Die Entleerung und Entlüftung des Totraums kann über verschiedene Anbauten gelöst werden. Von der günstigsten Stopfenvariante über den Bleeder Plug bis hin zu einem Kugelhahn stehen für jede Anwendung und jeden Kundenwunsch die passenden Anbauten zur Verfügung.

Dabei ist der unten liegende Anschluss für die Entleerung zuständig, der oben liegende Anschluss für die Entlüftung.

Zum Einsatz kommt die Entleerung und Entlüftung z. B. bei Serviceeinsätzen, um den Totraum druck- und kondensatfrei zu gestalten. Auch bei Druck- und Dichtheitsprüfungen finden diese Anbauten ihre Verwendung und sind somit unverzichtbares Instrument für einen sicheren und zuverlässigen Kugelhahn.

AUSFÜHRUNG UNTERFLUR

Entlüftung und Entleerung
Stopfen, Bleeder Plug, Kugelhahn

AUSFÜHRUNG ÜBERFLUR

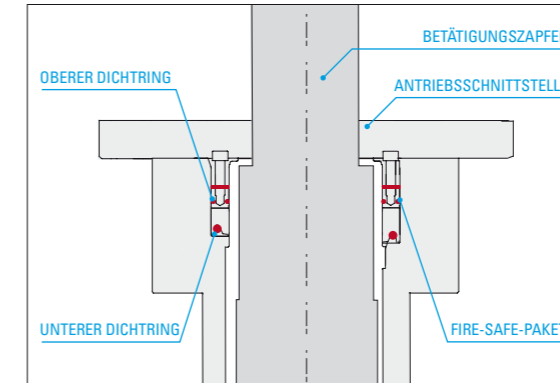
Entlüftung und Entleerung
Stopfen, Bleeder Plug, Kugelhahn

SCHUCK KUGELHAHN TYP G

Konstruktionsmerkmale

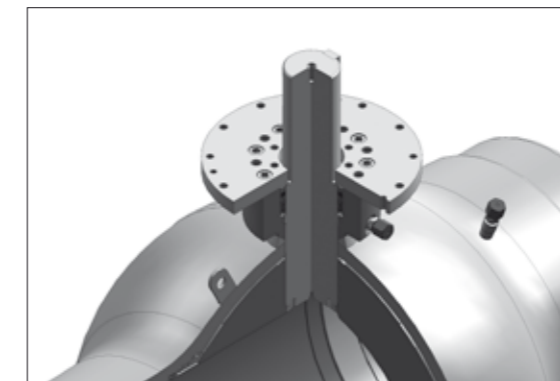
Betätigungszapfen

Oben links: Die dreifache Zapfendichtung des Betätigungszapfens.



Rechts: Kugelhahn Typ G unterflur mit Zapfen, Zapfenverlängerungen und Zapfendichtungen.

Unten links: Schnitt durch den Kugelhahn Typ G mit Betätigungszapfen.



BESCHREIBUNG

Der Betätigungszapfen ist das Verbindungsglied des Kugelhahns. Durch ihn wird die Armatur letztendlich betätigt und gesteuert. Auf ihn können im Extremfall enorme Drehmomente bis zu 600.000 Nm wirken. Aus diesem Grund ist der Betätigungszapfen, seine Montage sowie die Abdichtung mit entscheidend für die zuverlässige Funktion eines vollverschweißten Kugelhahns.

Der am Schuck Kugelhahn Typ G befindliche Betätigungszapfen ist durch eine Presssitzkonstruktion und zusätzlicher Einschweißung ausblassicher.

Die Zapfendichtungen sind auch bei vollem Leitungsdruck austauschbar. Dies wurde bei Schuck Kugelhähnen Typ G bis zu einer Nennweite von 60" getestet.

AUSFÜHRUNGEN

Zapfendichtung
Dreifache Zapfendichtung und Firesafe Paket
TA-Luft zugelassen

Zapfenverlängerung
Beliebige Länge
Beschichtungshöhe frei wählbar
Bei Bedarf für Schachteinbau geeignet

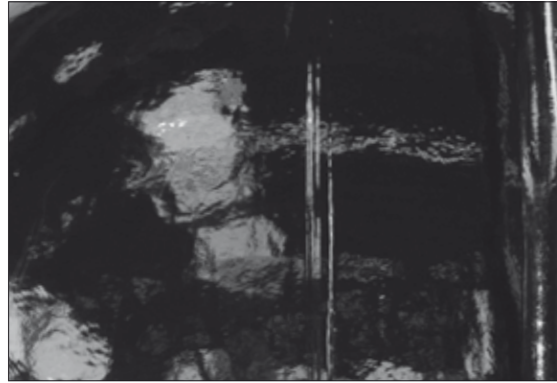
SCHUCK KUGELHAHN TYP G

Konstruktionsmerkmale

Außenbeschichtung

Links: Die Schuck PROTEGOL Beschichtung in schwarz für unterflur Kugelhähne

Rechts: Der Schuck Kugelhahn Typ G mit Deckbeschichtung in beliebigem Ral Farbtönen nach Kundenwunsch



BESCHREIBUNG

Auch ein robustes Bauteil wie der vollverschweißte Schuck Kugelhahn Typ G muß gegen Witterungseinflüsse und mechanische Beschädigungen überflur bzw. beim Erdeinbau geschützt werden. Maßgeblich für diesen wichtigen Schutz ist die Beschichtung. Diese wird in einer vorgeschriebenen Mindestschichtdicke am Ende der Produktionskette auf den Kugelhahn aufgebracht.

Die Beschichtungsstandards unserer Schuck Kugelhähne sind allen Beanspruchungen gewachsen.

Alle Beschichtungen werden durch einen hausinternen oder einem vom Kunden beauftragten Sachverständigen geprüft und abgenommen.

Durch diese Maßnahmen können wir ein Höchstmaß an Schutz vor Korrosion für Ihren Kugelhahn garantieren.

Die Außenbeschichtung ist auf Wunsch in allen RAL-Farbtönen realisierbar.

AUSFÜHRUNGEN

Beschichtungen für mäßige Korrosivität > 200µm
Außenbeschichtung „C3“ ISO 12944-2

Temperaturbereich: bis +120°C

Einsatzbereiche: Überflur, Stadt- und Industriatmosphäre, mäßige Verunreinigung durch Schwefeloxid. Küstenbereiche mit geringer Salzbelastung

Beschichtungen für starke Korrosivität > 240µm
Außenbeschichtung „C4“ ISO 12944-2

Temperaturbereich: bis +120°C

Einsatzbereiche: Überflur, industrielle Bereiche und Küstenbereiche mit mäßiger Salzbelastung

Beschichtungen für sehr starke Korrosivität > 300µm
Außenbeschichtung „C5“ ISO 12944-2

Temperaturbereich: bis +120°C

Einsatzbereiche: Überflur, Küsten- und Offshorebereiche mit hoher Salzbelastung

BESCHICHTUNGSSYSTEME

Sigmadur

Abmessung: 50µm + 80 µm

Temperaturbereich: -30°C bis +160°C

Einsatzbereiche: Überflur und hohe Temperaturen

PROTEGOL UR 32-55 (Polyurethan) > 1,5 mm

Temperaturbereich: -30°C bis +80°C (kurzzeitig bis +110°C)

Einsatzbereiche: Unterflur, resistent gegenüber Wasser, Säuren, Laugen und Öl

SCHUCK KUGELHAHN TYP G

Zubehör

Innenbeschichtung

ALS
ZUBEHÖR
ERHÄLTlich

Links: Innenbeschichtung PROTEGOL in einem Schuck Kugelhahn Typ G 60"

Rechts: unbeschichteter Schuck Kugelhahn Typ G



BESCHREIBUNG

Die mediengerechte Innenbeschichtung verleiht dem Kugelhahn die perfekte Innenhaut, welche ihn vor Beschädigung durch das Medium schützt und eventuelle Verunreinigungen des Mediums (z. B. bei Trinkwasser) verhindern.

Alle Beschichtungen werden durch einen hauseigenen oder einem vom Kunden beauftragten Sachverständigen geprüft und abgenommen.

Durch diese Maßnahmen können wir ein Höchstmaß an Schutz vor Korrosion für Ihren Kugelhahn garantieren.

AUSFÜHRUNGEN

Bei Gas Standard ohne Innenbeschichtung

Bei Wasser mit PROTEGOL Beschichtung

Weitere Innenbeschichtungen bei entsprechenden Medien auf Anfrage

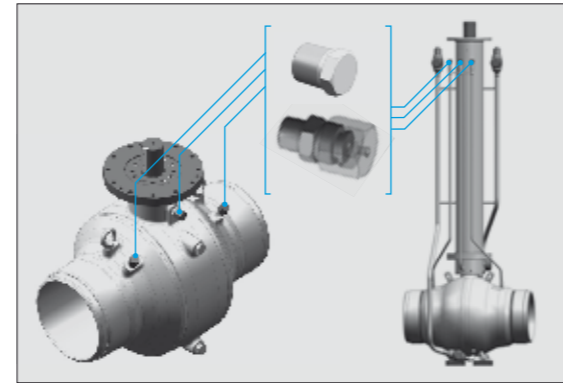
SCHUCK KUGELHAHN TYP G

Konstruktionsmerkmale

Sekundärmitteleinspritzung

Links: Einpressköpfe bei einem Unterflurkugelhahn zur Einspritzung von oben.

Rechts: Die verschiedenen Anschlüsse für die Sekundärmitteleinspritzung bei einem Über- und Unterflurkugelhahn.

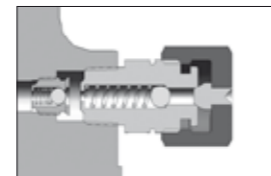


BESCHREIBUNG

Vollverschweißte Kugelhähne Typ G sind ab DN 150 (6") standardmäßig mit Einspritzköpfen zur Einspritzung eines Sekundärdichtmittels ausgerüstet. Im Notfall kann bei Leckage an den Sitzringen oder am Betätigungszapfen ein geeignetes Sekundärdichtmittel eingespritzt werden.

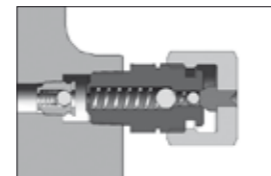
Die Wahl des Dichtmittels richtet sich nach Medium, Temperatur und Druck. Je nach Dichtmittel kann sehr hoher Druck zum Einpressen nötig sein. Die Dichtmittelpresse und die Leitungen müssen für diesen Druck (bis zu 1000 bar) ausgelegt sein.

AUSFÜHRUNGEN



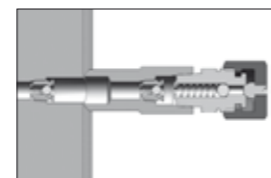
Sekundärdichtmitteleinspritzung (Standard)

Einpresskopf
Rückschlagventil



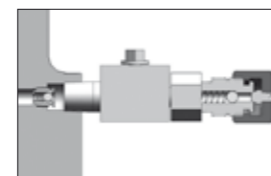
Sekundärdichtmitteleinspritzung

Einpresskopf-Doppelt
Rückschlagventil



Sekundärdichtmitteleinspritzung

Einpresskopf
Zwei Rückschlagventile



Sekundärdichtmitteleinspritzung

Einpresskopf
Blockkugelhahn
Rückschlagventil

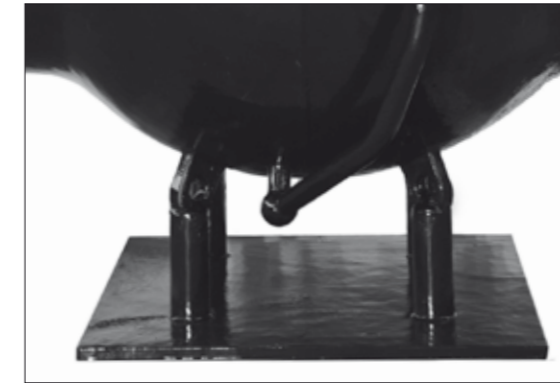
SCHUCK KUGELHAHN TYP G

Konstruktionsmerkmale

Stützfüße

Links: Sonderfuß mit an Transportösen angeschweißter Platte

Rechts: Standard Stützfuß 02 mit 2 angeschweißten Flachstählen unterhalb der Transportösen



BESCHREIBUNG

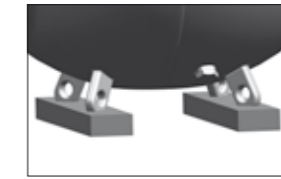
Egal ob bei Ober- oder Unterflureinbau, beim Transport, der Aufstellung oder der Montage: Der Schuck Kugelhahn Typ G benötigt einen festen Stand. Gerade bei großen Nennweiten ist dies wichtig, um Sicherheit zu garantieren und Verletzungen bzw. Beschädigungen zu verhindern.

Sonderlösungen wie z.B. die oben gezeigte Variante mit an den Transportösen angeschweißter Platte sind selbstverständlich nach Kundenwunsch jederzeit möglich.

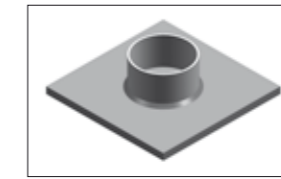
AUSFÜHRUNGEN



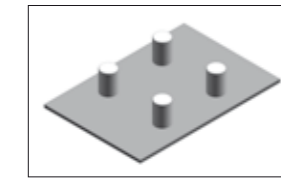
Stützfuß 01
Ab 14" mit Transportösen (abgeflacht für sicheren Stand)



Stützfuß 02
Ab 14" mit 2 Flachstählen unterhalb der Transportösen



Stützfuß 03
Von 3" bis 12" ohne Transportösen



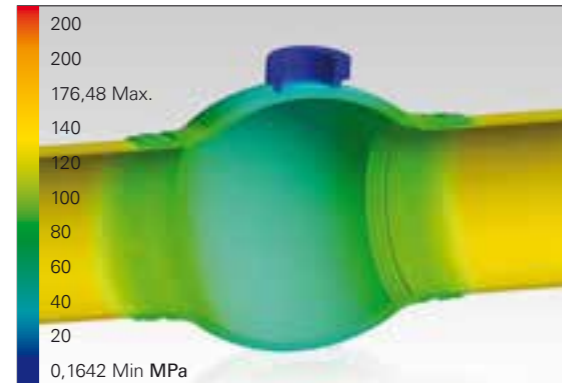
Stützfuß 04
Von 3" bis 16" mit direkt angeschweißter Platte

SCHUCK KUGELHAHN TYP G

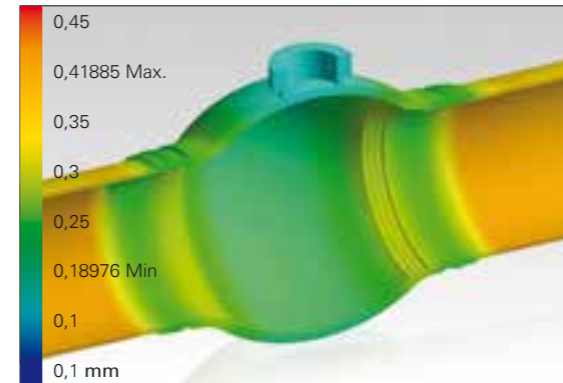
Konstruktionsmerkmale

Kugelform

Oben links: Druckverteilung bei einem kugelförmigen Kugelhahn. Beispiel bei 10 MPa Innendruck.



Oben rechts: Gesamtverformung bei einem kugelförmigen Kugelhahn. Beispiel bei 10 MPa Innendruck.



Rechte Seite: Schuck Kugelhahn Typ G.

Alle Abbildungen Beispielhaft

BESCHREIBUNG

Der Schuck Kugelhahn Typ G hat mit seiner Kugelform die optimale Form für einen belastbaren und strapazierfähigen Druckbehälter.

Durch die Kugelform erreicht der Kugelhahn eine minimale Wandstärke, geringes Gewicht und eine optimale Biegefestigkeit. Außerdem wird das Totraumvolumen und die Gesamtverformung minimiert.

Die FEM Berechnung verdeutlicht die Effektivität der Kugelform, Spannungs- und Verformungseigenschaften des Druckbehälters können so ermittelt werden.

Die Kugelform gewährleistet gleichmäßige Spannungs- und Verformungsverläufe bei Einwirkung von Kräften und Drehmomenten in Rohrleitungen.

AUSFÜHRUNGEN

Kugelform ist das Optimum für die folgenden Anforderungen

Hohe Druckfestigkeit

Hohe Biegefestigkeit und Formstabilität

Optimales ökonomische Design



SCHUCK KUGELHAHN TYP G

Zubehör

Bypass-Leitungen



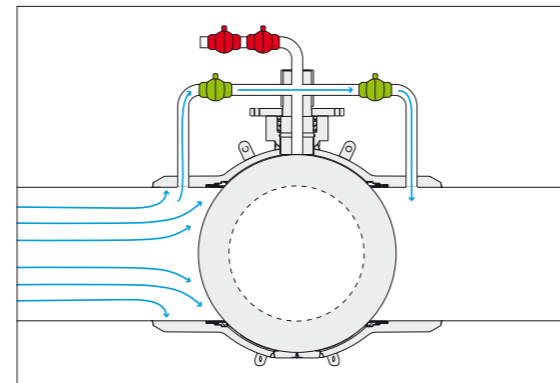
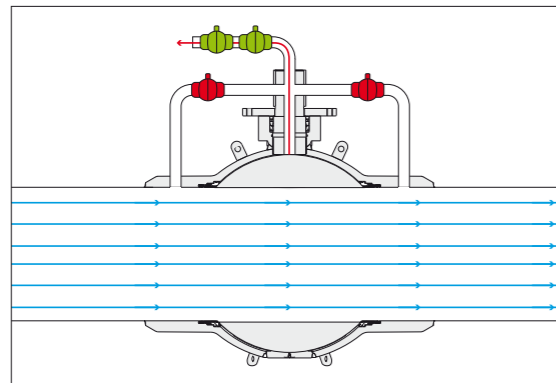
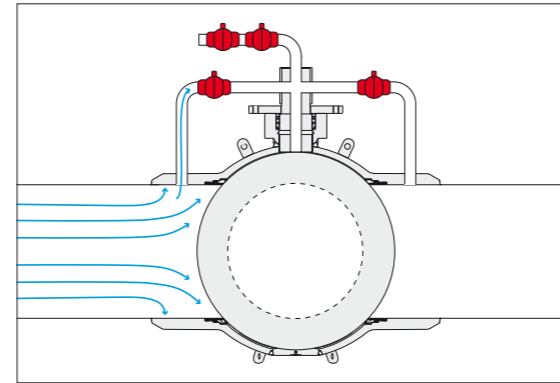
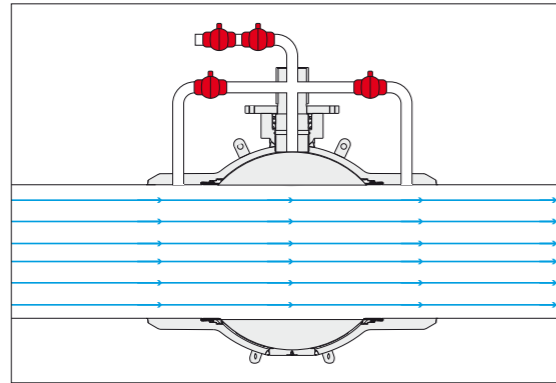
Oben links: Bypassleitungen bei offenem Kugelhahn in der Geschlossenstellung.

Oben rechts: Bypassleitungen bei einem geschlossenen Kugelhahn in der Geschlossenstellung.

Unten links: Entlüftung des Totraums durch die Bypassleitung bei offenem Kugelhahn.

Unten rechts: Druckausgleich durch die Bypassleitungen vor der Betätigung der Kugel. Dadurch werden die Kugelsitze spürbar entlastet und die Armatur fährt schonender und verschleißfreier.

Alle Abbildungen Beispielhaft



BESCHREIBUNG

Häufig werden Hochdruckkugelhähne mit einem Bypass ausgestattet, damit in der Regel vor dem Betätigen der Armatur ein Druckausgleich von beiden Seiten und dem Totraum stattfinden kann.

Dadurch wird das Schalten der Armatur wesentlich schonender für die Dichtungen und der Verschleiß minimiert.

Durch dieses einfache aber effektive Zubehör kann der Schuck Kugelhahn Typ G nachhaltig effektiver genutzt werden.

AUSFÜHRUNGEN

Verbindungsleitungen zwischen beiden Rohrschlüssen des Kugelhahns

Verbindungsleitungen zum Totraum

Mögliche Absperrrichtungen über Hochdruckkugelhähne aller Leitungskomponenten

SCHUCK KUGELHAHN TYP G

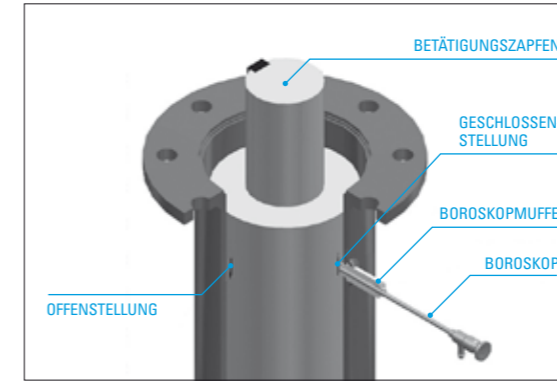
Zubehör

Boroskop mit Boroskop-Öffnung und Markierungen



Links: Aufbau der Boroskopöffnung mit den Stellungsmarkierungen und einem eingeführten Boroskop.

Rechts: Boroskop mit Öffnung für Batteriehandlichtquelle.



BESCHREIBUNG

Damit eine sichere Funktion des Schuck Kugelhahn Typ G gewährleistet ist, spielt die Positionierung der Kugel eine entscheidende Rolle. Die Boroskop-Öffnung ermöglicht nach dem Einbau der Armatur eine sehr genaue Überprüfung der Kugelposition in den Endlagen. Unabhängig vom Antrieb kann sowohl die Offenstellung als auch die Geschlossenstellung der Absperrarmatur eingestellt und kontrolliert werden.

Am Betätigungszapfen befinden sich Markierungen für die Offen- und Geschlossenstellung. Mit Hilfe der Boroskop-Öffnung und des Boroskops kann die Markierung und damit die genaue Position der Kugel in der Offen- und Geschlossenstellung optisch erfasst werden. Kommt der Kugelhahn als Überflurvariante zum Einsatz befindet sich die Boroskop-Öffnung an der Getriebeplatte. Wird die Armatur unterflur eingesetzt befindet sich die Boroskop-Öffnung am Rohrständer.

Grundsätzlich ermöglicht die Justierung der Offen- und Geschlossenstellung über die Boroskop-Öffnung eine exaktere Einstellung als über die Endlagenzeiger an der Getriebeoberseite.

Das dazugehörige Boroskop verfügt über ein Fadekreuz, welches eine genaue Einstellung und Kontrolle der Endposition der Kugel garantiert. Zusätzlich besitzt das Boroskop eine Beleuchtungsmöglichkeit, so dass die Markierung am Betätigungszapfen deutlich sichtbar wird.

AUSFÜHRUNGEN

Boroskop-Öffnung

Markierung Offenstellung

Markierung Geschlossenstellung

Boroskopmuffe zur Einführung des Boroskops

Boroskop

Langversion D8 x 465 mm

Kurzversion D8 x 200 mm

Zubehör: Batteriehandlichtquelle für Boroskop

SCHUCK KUGELHAHN TYP G

Zubehör Antriebe

ALS
ZUBEHÖR
ERHÄLTlich

Oben links: Schuck Gas über Öl Antrieb Typ G mit Solarpaket inkl. Notstromversorgung



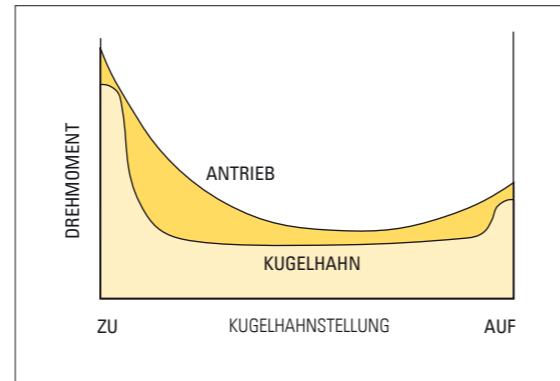
Oben rechts: Schuck elektrohydraulischer Antrieb Typ C auf einem Schuck Kugelhahn Typ G



Unten links: Schuck Steuer-schrank für die hydraulische Antriebssteuerung



Unten rechts: Drehmomentverlauf Kugelhahn und Schuck Grundantriebe



Rechte Seite: Schuck Kugelhahn Typ G mit Schuck Hydraulik Kompakt Steuerung Typ SHC

BESCHREIBUNG

Zur funktionierenden Absperrarmatur gehört unweigerlich auch ein zuverlässiger, kraftvoller und zur Anwendung passender Antrieb. Die Schuck Group entwickelt, produziert und montiert seit Jahren erfolgreich Antriebskomponenten mit modernen Steuerungen für nahezu jeden Einsatzzweck.

Die Schuck Antriebe sind weltweit im Einsatz: Von der Kasachischen Steppe über das Indische Hochland bis zu den Chinesischen Millionenstädten.

Der Schuck Kugelhahn Typ G harmoniert besonders gut mit den hauseigenen Schuck Antriebssystemen. Die Komplettlösung aus einer Hand garantiert eine optimale und effektive Auslegung der Antriebssysteme. Selbstverständlich liefern wir den Kugelhahn aber auch mit Fremdantrieben aus.

Nähere Informationen über die Schuck Antriebe finden Sie in den Antriebskatalogen oder im Internet unter www.schuck-actuator.com

AUSFÜHRUNGEN

Gas über Öl Antriebssystem - Typ G

Pneumatisch doppeltwirkend - Typ K

Elektrohydraulisches Antriebssystem - Typ C

Elektrohydraulische Kompaktsteuerung mit aumatic - Typ SHC

Direktgassystem - Typ KY

Elektrohydraulisches Antriebssystem - Typ X

Handantrieb

Elektrische Antriebssysteme

Elektrohydraulisch federrückstellend -Typ C7/C8

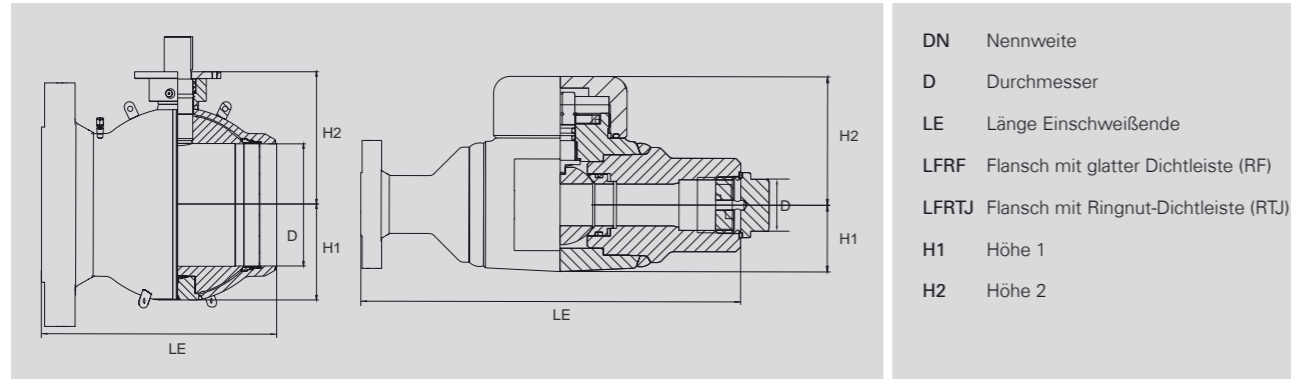
Pneumatisch federrückstellend -Typ K7/K8



SCHUCK KUGELHAHN TYP G

CLASS 150

Mit Flansch oder Anschweißende



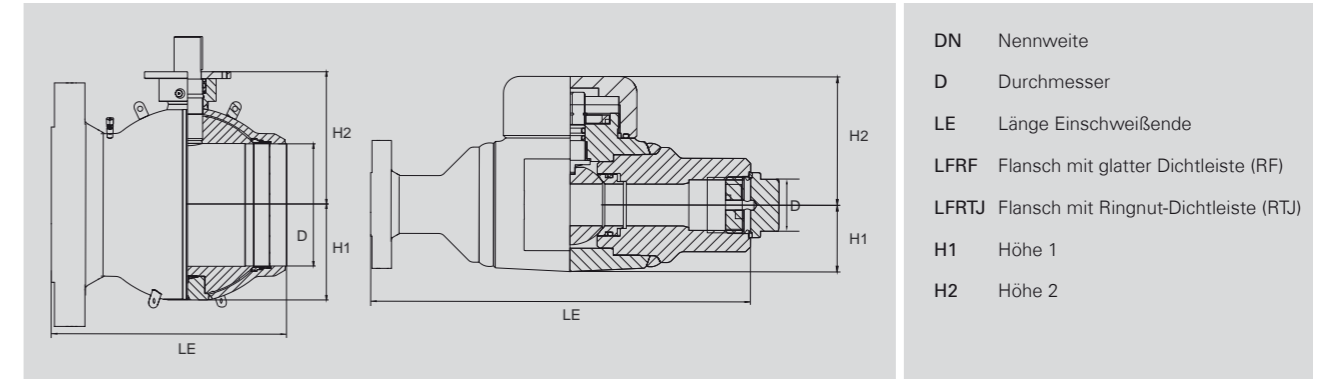
- DN Nennweite
- D Durchmesser
- LE Länge Einschweißende
- LFRF Flansch mit glatter Dichtleiste (RF)
- LFRTJ Flansch mit Ringnut-Dichtleiste (RTJ)
- H1 Höhe 1
- H2 Höhe 2

Schuck Kugelhahn Typ G / CLASS 150									
DN inch	DN mm	D	LE	LFRF	LFRTJ	H1	H2	Gewicht LE	Gewicht LF RF/LF RTJ
1/2	15	13	165	165	163,5	25	42	2	4
1	25	25	216	216	216	40	62,5	6	10
2	50	50	292	216	232	56	94	14	17
3	80	74	356	283	298	95	211	30	42
4	100	100	432	305	321	120	226	56	64
6	150	150	559	394	406	160	280	115	148
8	200	201	660	457	470	202	340	215	225
10	250	252	787	533	546	245	380	350	395
12	300	303	838	610	622	276	435	490	555
14	350	334	889	686	699	320	440	411	485
16	400	385	991	762	775	345	485	785	668
18	450	436	1092	864	876	400	520	955	880
20	500	487	1194	914	927	416	562	999	1141
22	550	538	1295	–	–	460	606	1282	–
24	600	589	1397	1067	1080	490	642	2174	2432
26	650	633	1448	1143	–	520	680	2346	2578
28	700	684	1549	1245	–	550	720	2948	2766
30	750	735	1651	1295	–	574	790	3550	4165
32	800	779	1778	1372	–	630	810	4558	4232
34	850	830	1930	1473	–	680	850	4972	6185
36	900	874	2083	1524	–	695	888	6050	6860
40	1000	976	2100	–	–	790	1016	8200	–
42	1050	1020	2200	–	–	830	1028	10200	–
44	1100	1066	2200	–	–	880	1096	11650	–
48	1200	1166	2300	2057	–	970	1165	13800	12865
56	1400	1360	2500	–	–	1125	1334	21000	–

SCHUCK KUGELHAHN TYP G

CLASS 300

Mit Flansch oder Anschweißende



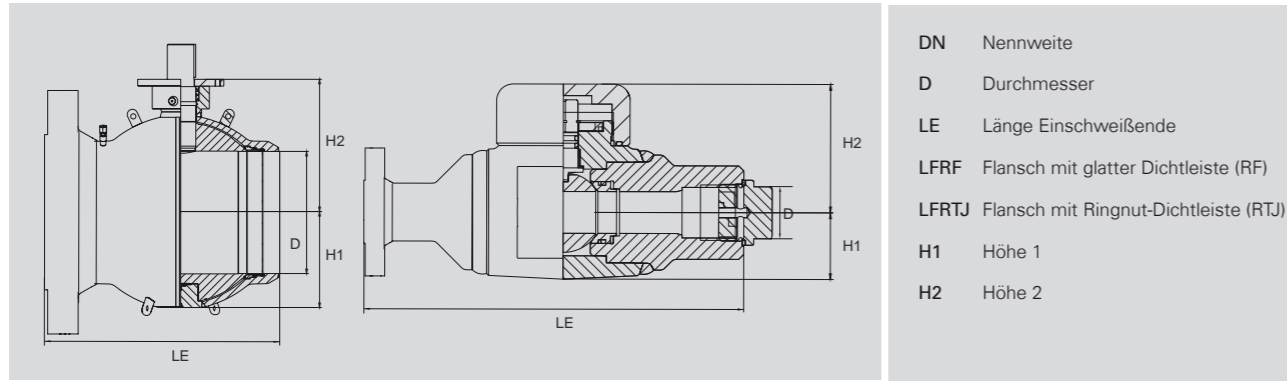
- DN Nennweite
- D Durchmesser
- LE Länge Einschweißende
- LFRF Flansch mit glatter Dichtleiste (RF)
- LFRTJ Flansch mit Ringnut-Dichtleiste (RTJ)
- H1 Höhe 1
- H2 Höhe 2

Schuck Kugelhahn Typ G / CLASS 300									
DN inch	DN mm	D	LE	LFRF	LFRTJ	H1	H2	Gewicht LE	Gewicht LF RF/LF RTJ
1/2	15	13	165	165	163,5	25	42	2	4
1	25	25	216	216	216	40	62,5	6	10
2	50	50	292	216	232	56	94	14	17
3	80	74	356	283	298	95	211	30	42
4	100	100	432	305	321	120	226	56	64
6	150	150	559	403	419	160	280	115	148
8	200	201	660	502	518	202	340	215	252
10	250	252	787	568	584	245	380	350	432
12	300	303	838	648	664	276	435	490	609
14	350	334	889	762	778	320	440	414	571
16	400	385	991	838	854	345	485	785	771
18	450	436	1092	914	930	400	520	955	1012
20	500	487	1194	991	1010	416	562	1006	1308
22	550	538	1295	1092	1114	460	606	1285	1653
24	600	589	1397	1143	1165	490	642	2174	2524
26	650	633	1448	1245	1270	520	680	2346	2632
28	700	684	1549	1346	1372	550	720	2948	3114
30	750	735	1651	1397	1422	574	790	3550	4395
32	800	779	1778	1524	1553	630	810	4558	4466
34	850	830	1930	1626	1654	680	850	4972	6325
36	900	874	2083	1727	1756	695	888	6050	7020
40	1000	976	2100	–	–	790	1016	8200	–
42	1050	1020	2200	–	–	830	1028	10200	–
44	1100	1066	2200	–	–	880	1096	11650	–
48	1200	1166	2300	–	–	970	1165	13800	–
56	1400	1360	2500	–	–	1125	1334	21000	–

SCHUCK KUGELHAHN TYP G

CLASS 600

Mit Flansch oder Anschweißende



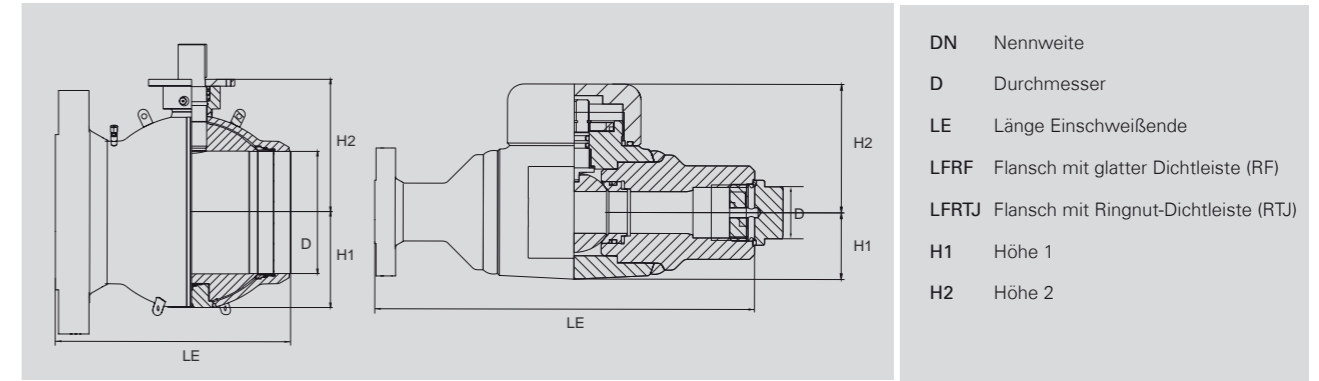
- DN Nennweite
- D Durchmesser
- LE Länge Einschweißende
- LFRF Flansch mit glatter Dichtleiste (RF)
- LFRTJ Flansch mit Ringnut-Dichtleiste (RTJ)
- H1 Höhe 1
- H2 Höhe 2

Schuck Kugelhahn Typ G / CLASS 600									
DN inch	DN mm	D	LE	LFRF	LFRTJ	H1	H2	Gewicht LE	Gewicht LF RF/LF RTJ
1/2	15	13	165	165	163,5	25	42	2	4
1	25	25	216	216	216	40	62,5	6	10
2	50	50	292	292	295	56	94	14	17
3	80	74	356	356	359	95	211	37	50
4	100	100	432	432	435	120	226	56	90
6	150	150	559	559	562	160	280	115	168
8	200	201	660	660	664	202	340	215	290
10	250	252	787	787	791	245	380	350	490
12	300	303	838	838	841	276	435	492	689
14	350	334	889	889	892	320	440	415	642
16	400	385	991	991	994	345	485	785	894
18	450	436	1092	1092	1095	400	520	955	1181
20	500	487	1194	1194	1200	416	562	1224	1542
22	550	538	1295	1295	1305	460	606	1301	1942
24	600	589	1397	1397	1407	490	642	2174	2615
26	650	633	1448	1448	1461	520	680	2346	2927
28	700	684	1549	1549	1562	550	720	2948	3539
30	750	735	1651	1651	1664	574	790	3550	4580
32	800	779	1778	1778	1794	630	810	4558	5566
34	850	830	1930	1930	1946	680	850	4972	6550
36	900	874	2083	2083	2099	695	888	6050	7300
40	1000	976	2100	2159	-	790	1016	8200	9532
42	1050	1020	2200	-	-	830	1028	10200	-
44	1100	1066	2200	-	-	880	1096	11650	-
48	1200	1166	2300	2250	-	970	1165	13800	13720
56	1400	1360	2500	-	-	1125	1334	21000	-

SCHUCK KUGELHAHN TYP G

CLASS 900

Mit Flansch oder Anschweißende



- DN Nennweite
- D Durchmesser
- LE Länge Einschweißende
- LFRF Flansch mit glatter Dichtleiste (RF)
- LFRTJ Flansch mit Ringnut-Dichtleiste (RTJ)
- H1 Höhe 1
- H2 Höhe 2

Schuck Kugelhahn Typ G / CLASS 900									
DN inch	DN mm	D	LE	LFRF	LFRTJ	H1	H2	Gewicht LE	Gewicht LF RF/LF RTJ
1/2	15	13	165	216	216	25	42	2	4
1	25	25	216	254	254	40	62,5	6	10
2	50	50	292	368	371	56	94	17	38
3	80	74	381	381	384	95	211	38	50
4	100	100	457	457	460	120	226	60	96
6	150	150	610	610	613	160	280	130	195
8	200	201	737	737	740	202	340	225	340
10	250	252	838	838	841	245	380	395	555
12	300	303	965	965	968	276	435	540	804
14	350	322	1029	1029	1038	320	440	559	904
16	400	373	1130	1130	1140	345	485	860	1213
18	450	423	1219	1219	1232	400	520	1180	1616
20	500	471	1321	1321	1334	420	590	1490	2620
22	550	522	-	-	-	-	-	-	-
24	600	570	1549	1549	1568	502	687	2765	3885
26	650	617	-	1651	1673	520	680	-	4465
28	700	665	-	-	-	-	-	-	-
30	750	712	-	1880	1902	582	775	-	6385
32	800	760	-	-	-	-	-	-	-
34	850	808	-	-	-	-	-	-	-
36	900	855	-	2286	2315	725	926	-	10860
40	1000	956	-	-	-	-	-	-	-
42	1050	1006	-	-	-	-	-	-	-
44	1100	-	-	-	-	-	-	-	-
48	1200	1149	-	-	-	-	-	-	-
56	1400	1360	2500	-	-	1125	1334	21000	-

SCHUCK GLOSSAR

Wichtige technische Angaben und Definitionen

HIGH DIFFERENTIAL SEAT TEST

Der High Differential Seat Test untermauert die höchsten Qualitätsansprüche und lückenlose Zuverlässigkeit von SCHUCK Kugelhähnen. Der Test stellt eine äußerst extreme Belastungsprüfung für die Dichtbereiche inklusive Sitzringe dar.

High Differential Seat Tests stützen sich auf reale Fälle in der Praxis. Erfährt eine unter Druck stehende Kompressorstation einen schlagartigen Druckverlust, so muß der Kugelhahn bei vollem Totraumdruck aus Offenstellung schließen können.

DOUBLE BLOCK AND BLEED

Überprüfung eines im Betrieb befindlichen Kugelhahns auf Dichtheit

Prüfung kann in Offen- oder Geschlossenstellung erfolgen, indem über den Entleerungs- oder Entlüftungsanschluss der Druck im Totraum überwacht wird

Druckbeaufschlagung des Kugelhahndurchgangs (oder in Geschlossenstellung von beiden Seiten)

Dichtheitsprüfung der Sitzringe über Entlüftung oder Entleerung

Gegebenenfalls kann auch die Quantität der Undichtheit bestimmt werden

Bei der Prüfung darf angegebener maximaler Betriebsdruck PS nicht überschritten werden

SIL

Safety Integrity Level = Sicherheitsanforderungsstufe

Internationalen Normung gemäß IEC 61508/IEC61511

SIL 1 bis SIL 4

Zuverlässigkeit von Sicherheitsfunktionen

Aus dem Level ergeben sich die Konstruktionsprinzipien, welche zur Risikominimierung von Fehlfunktionen eingehalten werden müssen

Alle Khähne nach SIL bewertet

SIL-Herstellererklärung kann ausgestellt werden

HERSTELLUNG UND PRÜFUNG

DIN ISO 9001 Qualitätsmanagementsysteme - Anforderungen

DGRL 97/23/EG Druckgeräterichtlinie

AD2000 – HP0 Allgemeine Grundsätze für Auslegung, Herstellung und damit verbundene Prüfungen

AD2000 – W0 Allgemeine Grundsätze für Werkstoffe

DVGW, ÖVGW, SVGW Deutscher/Österreichischer/Schweizer Verein des Gas- und Wasserfaches

API Q1 Specification for Quality Programs for the Petroleum, Petrochemical and Natural Gas Industry

API 6D Specification for Pipeline Valves

DIN EN 14141 Armaturen für den Transport von Erdgas in Fernleitungen - Anforderungen an die Gebrauchstauglichkeit und deren Prüfung

VdTÜV-Merkblatt Armatur 100 EG – Baumusterprüfung

ISO14313 Erdöl- und Erdgasindustrie, Transportleitungssysteme, Rohrleitungsarmaturen

EN 12266-1, EN 12266-2 Industriearmaturen - Prüfung von Armaturen aus Metall - Teil 1: Druckprüfungen, Prüfverfahren und Annahmekriterien - Verbindliche Anforderungen. Teil 2: Prüfungen, Prüfverfahren und Annahmekriterien

DIN 30690-1 Bauteile in Anlagen der Gasversorgung - Teil 1: Anforderungen an Bauteile in Gasversorgungsanlagen

DIN 3230T5 Technische Lieferbedingungen für Absperrarmaturen

AD 2000 Regelwerk

AD 2000 – HP 2/1 (TÜV) Verfahrensprüfung für Fügeverfahren - Verfahrensprüfung für Schweißungen

DIN EN 3834-3 Qualitätsanforderungen für das Schmelzschweißen von metallischen Werkstoffen - Teil 3: Standard-Qualitätsanforderungen

DIN EN ISO 15614 Anforderung und Qualifizierung von Schweißverfahren für metallische Werkstoffe – Schweißverfahrensprüfung

TRD 100 Allgemeine Grundsätze für Werkstoffe

ISO 10497 / BS 6755 Specification for Fire Test for Valves

EN 10497 Prüfung von Armaturen - Anforderungen an die Typprüfung auf Feuersicherheit

STANDARDWERKSTOFFE

Nutring H-Ecopur

Lagerbuchse TstE355
Equivalent-ASTM Material A350LF2

Lagerzapfen TstE355, vernickelt
Equivalent-ASTM Material A350LF2, vernickelt

Dichtring Fire Safe Graphit

Schraubenfeder 1.4310

O-Ring FPM
Equivalent-ASTM Material Viton

Sitzring 1.4006 (X12Cr13), teilverchromt
Equivalent-ASTM Material A182 F6a, teilverchromt

Betätigungszapfen S420 NL

Kugel A350LF2, verchromt

Vorschweißstutzen Equivalent-ASTM Material A350LF2-F52, A694-F52,-F60, - F65

Flansch C21
Equivalent-ASTM Material A105, A350LF2

Gehäusekörper P355NL1
Equivalent-ASTM Material A537 Cl.1

ABKÜRZUNGSVERZEICHNIS

DN	Nennweite
SW	Schlüsselweite
PN	Nenndruck
PT	Prüfdruck
CL	Druckstufe nach amerikanischer Norm
PS/MOP	maximaler Betriebsdruck
FB	schwimmend gelagerte Kugel
TM	zapfengelagerte Kugel
RF	Raced Face Flange
RTJ	Ring Type Joint Flange
SP	Single Piston
DP	Double Piston
PMSS	Primär Metallisch, Sekundär Weich Dichtend
MM	Metallisch Dichtend
SO	Weich Dichtend
PUR	Polyurethan
SI	Sekundärdichtmittel komplett (Standard ab 6")
SIS	Sekundärdichtmittel nur am Sitzring
SIT	Sekundärdichtmittel nur am Betätigungszapfen
oSI	Ohne Dichtmittel
DIN	Deutsches Institut für Normung
EN	Europäische Norm
ISO	Internationale Organisation für Normung
API	American Petroleum Institute
ASME	American Society of Mechanical Engineers
GL	Guide Line
ANSI	American National Standards Institute
DGRL/ PED	Druckgeräterichtlinie
DVGW	Deutsche Vereinigung des Gas- und Wasserfaches e.V.

SCHUCK FREIRAUM

Platz für Ihre Notizen

A large grid of small dots for taking notes, covering the majority of the page area.A large grid of small dots for taking notes, covering the majority of the page area.



SCHUCK GROUP

Franz Schuck GmbH
Daimlerstraße 4-7
89555 Steinheim, Deutschland

Fon +49. (0) 7329. 950 -0
Fax +49. (0) 7329. 950 -161

info@schuck-group.com
www.schuck-group.com

In über 50 Ländern, mit 5 internationalen Niederlassungen und über 40 Jahren Erfahrung fertigen und vertreiben wir Komponenten zur Verbindung von Rohrleitungssystemen.

Sie möchten mehr zu einem bestimmten Produkt erfahren? Rufen Sie uns an oder besuchen Sie uns auf unsere Internetseite unter www.schuck-group.com.



Vertrieb in Österreich:

BAMMER Handels GmbH
Armaturen und Pipelinezubehör

Linzer Strasse 89-91
A-3003 Gablitz

Tel.: +43(0)2231/62640-0
Fax: +43(0)2231/62640-50
office@bammer-gmbh.at
www.bammer-gmbh.at



SCHUCK GROUP

DESIGN
ENGINEERING
MANUFACTURING
MADE IN GERMANY