

Einbau-/Betriebsanleitung Kugelhahn Typ G / SMK



**Originalbetriebsanleitung
Für künftige Verwendung aufbewahren!**

Einleitung

Diese Anleitung ist für das Montage-, Bedien-, Instandhaltungs- und Überwachungspersonal bestimmt.

In dieser Anleitung werden auch Bauteile und Nebenaggregate beschrieben, die im Lieferumfang nicht oder nur teilweise enthalten sein können.

Die Anleitung muss vom Anwender gelesen, verstanden und beachtet werden. Wir weisen darauf hin, dass die Franz Schuck GmbH für Schäden und Betriebsstörungen, die sich aus der Nichtbeachtung dieser Anleitung ergeben, keine Haftung übernimmt.

Gegenüber Darstellungen und Angaben in dieser Anleitung sind technische Änderungen vorbehalten.

Urheberrecht

Das Urheberrecht an dieser Anleitung verbleibt bei der Franz Schuck GmbH.

Die enthaltenen Vorschriften und Zeichnungen dürfen weder vollständig noch teilweise vervielfältigt, verbreitet oder zu Wettbewerbszwecken unbefugt verwendet oder anderen mitgeteilt werden.

Kontaktadresse

Franz Schuck GmbH
Daimlerstraße 5 – 7
89555 Steinheim
DEUTSCHLAND
Tel. +49 (7329) 950-0
Fax +49 (7329) 950-161

info@schuck-group.com
www.schuck-group.com



Vertrieb in Österreich:

BAMMER Handels GmbH
Armaturen und Pipelinezubehör

Linzer Strasse 89-91
A-3003 Gablitz

Tel.: +43(0)2231/62640-0
Fax: +43(0)2231/62640-50
office@bammer-gmbh.at
www.bammer-gmbh.at

Inhaltsverzeichnis

Kapitel 1	Zu dieser Anleitung	1-1
1.1	Rechtliche Hinweise	1-1
1.2	Geltungsbereich	1-1
Kapitel 2	Sicherheit	2-1
2.1	Grundlegende Sicherheitshinweise	2-1
2.1.1	Grundsatz	2-1
2.1.2	Bestimmungsgemäße Verwendung	2-3
2.1.3	Organisatorische Maßnahmen	2-4
2.1.3.1	Besondere Gefahrenstellen	2-4
2.1.3.2	Arbeitsplatz und persönliche Schutzausrüstung	2-5
Kapitel 3	Beschreibung	3-1
3.1	Systemübersicht	3-1
3.1.1	Typenschild	3-3
3.1.2	Konstruktion und Ausführung	3-4
3.1.3	Abdichtung des Durchgangs	3-4
3.1.4	Abdichtung gegen Atmosphäre	3-4
3.1.5	Betätigungszapfen	3-4
3.1.6	Betätigung	3-5
3.1.7	Zubehör und Anschlüsse	3-5
3.1.7.1	Boroskop (optional)	3-6
Kapitel 4	Montage	4-1
4.1	Vorbereitung	4-3
4.1.1	Anlieferungszustand	4-3
4.1.2	Kontrolle	4-4
4.1.3	Lagerung	4-4
4.1.4	Transport	4-4

4.2	Einbau	4-7
4.2.1	Allgemeine Einbauhinweise	4-7
4.2.2	Armaturen mit Einschweißenden	4-8
4.2.3	Armaturen mit Flanschen	4-8
4.2.4	Armatur einbauen	4-9
4.2.5	Unterflureinbau	4-9
4.2.6	Anschluss und Inbetriebnahme von Antrieb und Steuerung	4-10
4.3	Prüfung	4-11
4.3.1	Funktionsprüfung	4-11
4.3.2	Druck-/Dichtheitsprüfung	4-12
Kapitel 5	Bedienung	5-1
5.1	Sicherheitshinweise zur Bedienung	5-1
5.2	Betrieb	5-2
5.2.1	Armatur öffnen/schließen	5-2
Kapitel 6	Instandhaltung	6-1
6.1	Inspektion	6-2
6.1.1	Regelmäßige Wartung	6-2
6.1.2	Entlüftung/Entleerung	6-2
6.1.3	Double Block and Bleed Test	6-3
6.1.4	Dichtmitteleinspritzung (Option)	6-3
6.1.4.1	Interne Leckagen der Sitzringe	6-4
6.1.4.2	Betätigungszapfen abdichten	6-4
6.1.5	Störungen und Störungsbeseitigung	6-4
6.1.6	Inspektionsintervalle	6-5
6.2	Reparaturen	6-6

Kapitel 7	Anhang	7-1
7.1	Anziehreihenfolge für Flanschschauben	7-1
7.2	Umrechnungsfaktoren	7-2
7.3	Berechnungsformel zur Bestimmung des Kohlenstoffäquivalent (CEV)	7-3
7.3.1	Berechnungsformel (Standard)	7-3
7.3.2	Berechnungsformel für Stähle anderer Zusammensetzung	7-3
7.4	Dichtmittelbedarf pro Kugelhahn (Überflur)	7-4
7.5	Markierung von Packstücken	7-5
7.5.1	Markierung von Packstücken gemäß DIN 55402 und ISO R 780	7-5
7.5.2	Schuck Symbole – Transport und Entpacken von Packstücken	7-6

1 Zu dieser Anleitung

VORSICHT

Gefahr von Folgeschäden durch fehlerhafte Bedienung, Wartung und/oder Handhabung!

Wir weisen ausdrücklich darauf hin, dass wir für Schäden und Betriebsstörungen, die sich aus der Nichtbeachtung dieser Anleitung ergeben, keine Haftung übernehmen.

⇒ Alle Hinweise in dieser Anleitung befolgen!

Diese Anleitung soll Monteuren und Anwendern die zur Montage und Einstellung notwendigen Informationen geben und helfen, die Arbeiten schnell und richtig auszuführen.

Lesen Sie die Anleitung zu Ihrer eigenen Sicherheit aufmerksam durch und beachten Sie besonders die hervorgehobenen Hinweise. Bewahren Sie in jedem Fall diese Anleitung griffbereit auf.

Lesen Sie besonders genau alle Sicherheitshinweise in dieser Anleitung. Sicherheitshinweise finden Sie in Kapitel 2, in den Einleitungen der Kapitel und vor Handlungsanweisungen. Für alle Lieferungen und Leistungen der Franz Schuck GmbH gelten, auch für alle zukünftigen Geschäfte, ausschließlich die Allgemeinen Geschäftsbedingungen des Unternehmens.

1.1 Rechtliche Hinweise

Einbau und Bedienung des Bauteils darf nur durch fachkundiges Personal erfolgen.

Bitte prüfen Sie die Teile nach Erhalt auf eventuell aufgetretene Transportschäden. Nur einwandfreie Teile dürfen eingebaut oder verwendet werden.

Werden Wartungsarbeiten vernachlässigt oder unsachgemäß durchgeführt, erlischt der Garantieanspruch. Nur Originalersatzteile gewährleisten Qualität, Sicherheit und Austauschbarkeit.

Eigenmächtige Umbaumaßnahmen sind von der Franz Schuck GmbH generell untersagt. Bei Nichtbeachtung entfällt die Herstellergarantie!

1.2 Geltungsbereich

Die vorliegende Betriebsanleitung gilt für das in dieser Anleitung beschriebene Produkt der Franz Schuck GmbH.

Für optionales Zubehör sind die dazugehörigen Betriebsanleitungen ebenfalls zu beachten.

Diese Betriebsanleitungen liegen der Gesamtdokumentation bei, wenn das Zubehör zum Lieferumfang der Franz Schuck GmbH gehört.

2 Sicherheit

VORSICHT

Gefahren für Gesundheit und Sicherheit des Bedien- und Wartungspersonals sowie für die Funktionsfähigkeit der Armatur. Gefahren für die Umwelt durch austretende gasförmige oder flüssige Medien.

Bei Austritt der Medien Sauer gas oder Sulfinolauge besteht Lebensgefahr!

Die Nichtbeachtung dieser Hinweise gefährdet die Garantie- und Gewährleistungspflicht der Franz Schuck GmbH.

⇒ Die Hinweise im Kapitel “Sicherheit” müssen unbedingt beachtet werden!

2.1 Grundlegende Sicherheitshinweise

2.1.1 Grundsatz

An Armaturen und Anbauten dürfen ohne schriftliche Genehmigung des Herstellers keine Veränderungen vorgenommen werden, die die Sicherheit beeinträchtigen können.

Bei Nichtbeachtung entfällt die Garantiezusage!



- Dieses Produkt wurde nach den anerkannten Regeln der Technik und nach dem hauseigenen Schuck-Qualitätsmaßstäben hergestellt und hat das Werk in einwandfreiem technischen Zustand verlassen
- Von Armaturen können dennoch Gefahren für Menschen, Sachwerte und Umwelt ausgehen, wenn sie vom Bedienpersonal unsachgemäß oder nicht zu bestimmungsgemäßem Gebrauch eingesetzt werden
- Jede Person, die mit Montage, Inbetriebnahme, Bedienung und/oder Wartung dieser Armatur befasst ist, muss die komplette Anleitung gelesen und verstanden haben, sowie die fachliche Qualifikation zur Ausführung der Arbeiten nachweisen können
- Bei Einbau des Bauteils ist auf die Einhaltung der gültigen Unfallverhütungsvorschriften zu achten
- Bei Ausführung der Arbeiten ist geeignete und erforderliche Schutzausrüstung zu tragen
- Die Anleitung muss ständig am Einsatzort der Armatur griffbereit an einer geschützten Stelle aufbewahrt werden
- Bei auftretenden Störungen unverzüglich die Franz Schuck GmbH in Kenntnis setzen und geeignete Maßnahmen ergreifen
- Arbeiten an Armaturen, wie Kontroll-, Wartungs- und/oder Instandhaltungsarbeiten, dürfen nur in drucklosem Zustand und bei abgesicherter und ausgeschalteter Energiezufuhr ausgeführt werden

- Armaturen sind wirksam abzudecken bzw. zu schützen, wenn Arbeiten durchgeführt werden, die zu Verschmutzung oder Beschädigung der Armatur, der Anbauteile und/oder des Korrosionsschutzes führen können

As of: 2013-01-07
Revision: 2013/01

Author: Franz Schuck GmbH
Editor: bitplant.de GmbH

Codeword: XML Source: 100: Kugelhahn
Created with: TeXML v.schuck-latex-121206

2.1.2 Bestimmungsgemäße Verwendung

Die gelieferte Armatur ist ausschließlich dazu bestimmt, in Rohrleitungen den Durchfluss von Medien vollständig freizugeben oder vollständig abzusperren.

Je nach verwendetem Dichtsystem kann die Armatur für gasförmige oder flüssige Medien eingesetzt werden.

Andere als die angegebenen Medien und/oder Anwendungen außerhalb des zugelassenen Druck- und Temperaturbereichs können zu Beschädigungen und/oder Undichtigkeiten führen.

Zum bestimmungsgemäßen Gebrauch gehört auch das Beachten der Hinweise in dieser Betriebsanleitung und die Einhaltung der auf Typenschild, Abnahmezeugnissen und Zeichnungen angegebenen Betriebsbedingungen sowie der örtlich geltenden Unfallverhütungs- und Umweltschutzvorschriften.

Abweichende Betriebsbedingungen und Einsatzbereiche sind nur mit der Zustimmung der Franz Schuck GmbH gültig!

As of: 2013-01-07
Revision: 2013/01

Author: Franz Schuck GmbH
Editor: bitplant.de GmbH

Codeword: XML Source: 100: Kugelhahn
Created with: TeXML v.schuck-latex-121206

2.1.3 Organisatorische Maßnahmen

2.1.3.1 Besondere Gefahrenstellen

Von einer vorschriftsmäßig einbauten und gewarteten Armatur geht unmittelbar keine Gefahr aus.

- Gefahr durch austretendes Medium
 - je nach Betriebsmedium kann durch elektrischen Kontakt, offenes Feuer, Licht und/oder Rauchen Feuer- oder Explosionsgefahr bestehen
 - es besteht die Gefahr der Vergiftung, der Verätzung, des Verbrühens und der Umweltverschmutzung
 - Gefahrstoffe sind ggf. aufzufangen bzw. abzusaugen und sachgerecht zu entsorgen
- Bei elektrisch angetriebenen Armaturen besteht eine potentielle Gefahr durch elektrische Spannung
 - alle Arbeiten an elektrischen Installationen dürfen nur von ausgebildeten Elektrofachkräften und nur im spannungsfreien Zustand ausgeführt werden
- Bei pneumatisch, hydraulisch oder gashydraulisch angetriebenen Armaturen besteht Gefahr durch gespeicherte Energie
 - bei Wartungs- und Instandhaltungsarbeiten müssen sämtliche energiespeichernde Systeme entlastet (druckfrei geschaltet) werden
 - Solange die Armatur unter Druck steht, dürfen keine Arbeiten daran ausgeführt werden. Das gilt auch für die Demontage von Kappen und Verschraubungen sowie Einstellarbeiten an der Armatur.

As of: 2013-01-07
Revision: 2013/01

Author: Franz Schuck GmbH
Editor: bitplant.de GmbH

Codeword: XML Source: 100: Kugelhahn
Created with: TeXML v.schuck-latex-121206

2.1.3.2 Arbeitsplatz und persönliche Schutzausrüstung

Für die sichere Durchführung der Montage- oder Wartungsarbeiten sind ausreichende Platzverhältnisse erforderlich. Sauberkeit und Übersichtlichkeit des Arbeitsplatzes sind durch den Betreiber zu gewährleisten.

Können bei Betriebs- oder Funktionsstörungen der Armatur oder des Antriebssystems Medien (auch Reste) austreten, müssen gefährdete Personen, soweit erforderlich, eine geeignete persönliche Schutzausrüstung benutzen.

Bauteile nur in technisch einwandfreiem Zustand sowie bestimmungsgemäß, sicherheits- und gefahrenbewusst unter Beachtung der Betriebsanleitung benutzen! Insbesondere Störungen, die die Sicherheit beeinträchtigen können, umgehend beseitigen (lassen)!

Die Betriebsanleitung ist um Anweisungen zu ergänzen, die die Aufsichts- und Meldepflichten zur betrieblichen Besonderheiten, z. B. hinsichtlich Arbeitsorganisation, Arbeitsabläufen oder eingesetztem Personal berücksichtigen.

Das mit Tätigkeiten am Bauteil beauftragte, technisch geschulte Personal muss **vor Arbeitsbeginn** das Kapitel Sicherheit dieser Betriebsanleitung gelesen haben. Während des Arbeitseinsatzes müssen mögliche Gefahrenquellen bereits bekannt sein, um schnell und richtig reagieren zu können. Dies gilt in besonderem Maße für nur gelegentlich, z. B. beim Rüsten oder Warten, am Bauteil tätig werdendes Personal.

Alle Sicherheits- und Gefahrenhinweise der Anlage/des Bauteils beachten!

Alle Sicherheits- und Gefahrenhinweise vollzählig und in lesbarem Zustand halten!

Keine Veränderungen, An- und Umbauten, die die Sicherheit beeinträchtigen könnten, ohne Genehmigung der Franz Schuck GmbH vornehmen! Dies gilt auch für den Einbau und die Einstellung von Sicherheitseinrichtungen und -ventilen sowie für das Schweißen an tragenden Teilen.

Schmiermittel und Dichtstoffe sowie Ersatzteile müssen den festgelegten technischen Anforderungen entsprechen. Dies ist bei Originalersatzteilen immer gewährleistet.

Hydraulik- und Pneumatik-Schlauchleitungen in den angegebenen bzw. in angemessenen Zeitabständen wechseln, auch wenn keine sicherheitsrelevanten Mängel erkennbar sind!

Vorgeschriebene oder in der Betriebsanleitung angegebene Fristen für wiederkehrende Prüfungen/Inspektionen einhalten!

Zur Durchführung von Instandhaltungsmaßnahmen ist eine der Arbeit angemessene Werkstattausrüstung unbedingt notwendig.



Standort und Bedienung von Feuerlöschern bekannt machen!

Die Brandmelde- und Brandbekämpfungsmöglichkeiten beachten!

As of: 2013-01-07
Revision: 2013/01

Author: Franz Schuck GmbH
Editor: bitplant.de GmbH

Codeword: XML Source: 100: Kugelhahn
Created with: TeXML v.schuck-latex-121206

	 GEFAHR
	<p>Verletzungsgefahr durch berstende Bauteile/Anlagenteile!</p>
	<p>Bei Überschreiten der zulässigen Grenzwerte können das Bauteil/die Anlage zerstört und in Folge davon Personen verletzt oder getötet werden!</p> <p>⇒ Bauteile/Anlagenteile immer innerhalb der zulässigen Grenzwerte betreiben!</p>

3 Beschreibung

3.1 Systemübersicht

Aufgabe

Der Kugelhahn dient, je nach Ausführung, als Absperrorgan in Rohrleitungen für den Transport entweder für gasförmige oder für flüssige Medien.

Komponenten der Ausführung Überflur

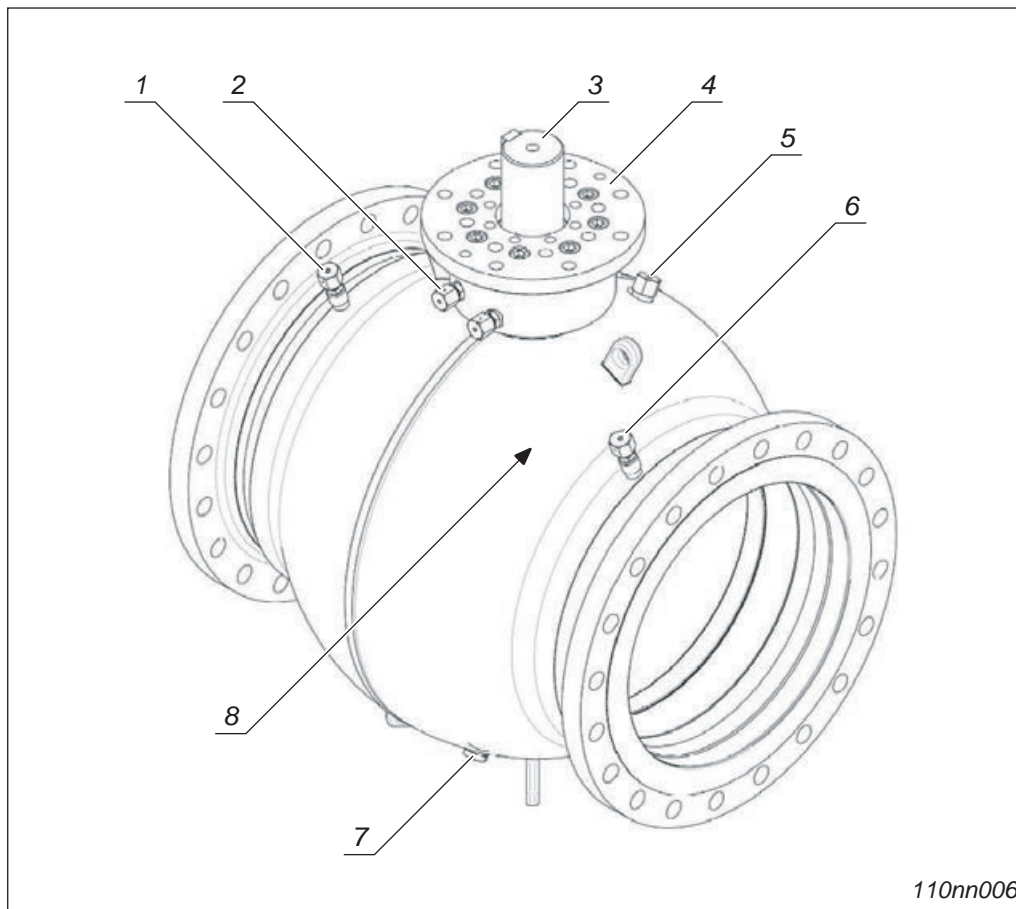


Fig. 3-1 Systemübersicht Kugelhahn Typ G / SMK, Überflur

- | | |
|---|--|
| 1 Einpresskopf für Sekundärdichtmittel am Sitz (optional) | 5 Anschluss für Entlüftung (optional) |
| 2 Einpresskopf für Sekundärdichtmittel am Betätigungszapfen (optional) | 6 Einpresskopf für Sekundärdichtmittel am Sitz (optional) |
| 3 Betätigungszapfen | 7 Entleerung (optional) |
| 4 Anschlussflansch für Antrieb | 8 Sitzringbereich |

As of: 2013-01-07
Revision: 2013/01

Author: Franz Schuck GmbH
Editor: bitplant.de GmbH

Codeword: XML Source: 100: Kugelhahn
Created with: TeXML v.schuck-latex-121206

Komponenten der Ausführung Unterflur

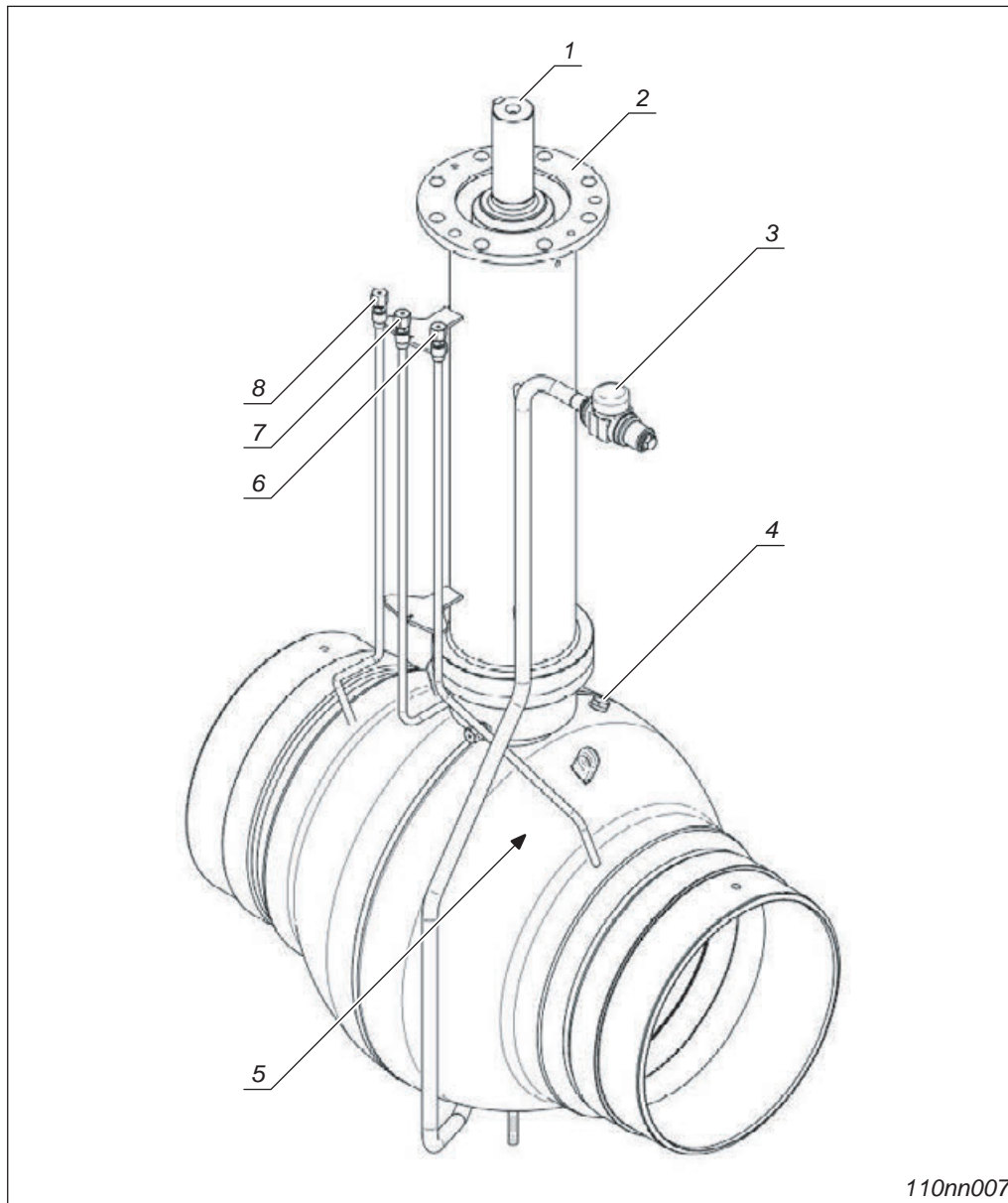


Fig. 3-2 Systemübersicht Kugelhahn Typ G / SMK, Unterflur

- | | |
|---------------------------------------|--|
| 1 Betätigungszapfen | 6 Einpresskopf für Sekundärdichtmittel am Sitz (optional) |
| 2 Anschlussflansch für Antrieb | 7 Einpresskopf für Sekundärdichtmittel am Betätigungszapfen (optional) |
| 3 Entleerung (optional) | 8 Einpresskopf für Sekundärdichtmittel am Sitz (optional) |
| 4 Anschluss für Entlüftung (optional) | |
| 5 Sitzringbereich | |

Funktion

Durch eine Drehung des Kugelkükens um 90° wird die Stellung "OFFEN" bzw. "ZU" des Kugelhahns erreicht, d.h. der Kugeldurchgang wird in voller Querschnittsfläche zum Durchfluss des Förderstroms freigegeben oder abgesperrt.

As of: 2013-01-07
Revision: 2013/01

Author: Franz Schuck GmbH
Editor: bitplant.de GmbH

Codeword: XML Source: 100: Kugelhahn
Created with: TeXML v.schuck-latex-121206

3.1.1 Typenschild

Bei Armaturen, die für den Überflureinbau bestimmt sind, ist das Typenschild am Gehäusekörper angebracht, bei der Unterflurausführung optional zusätzlich im oberen Bereich des Rohrständers bzw. der Verlängerung.

Komponenten

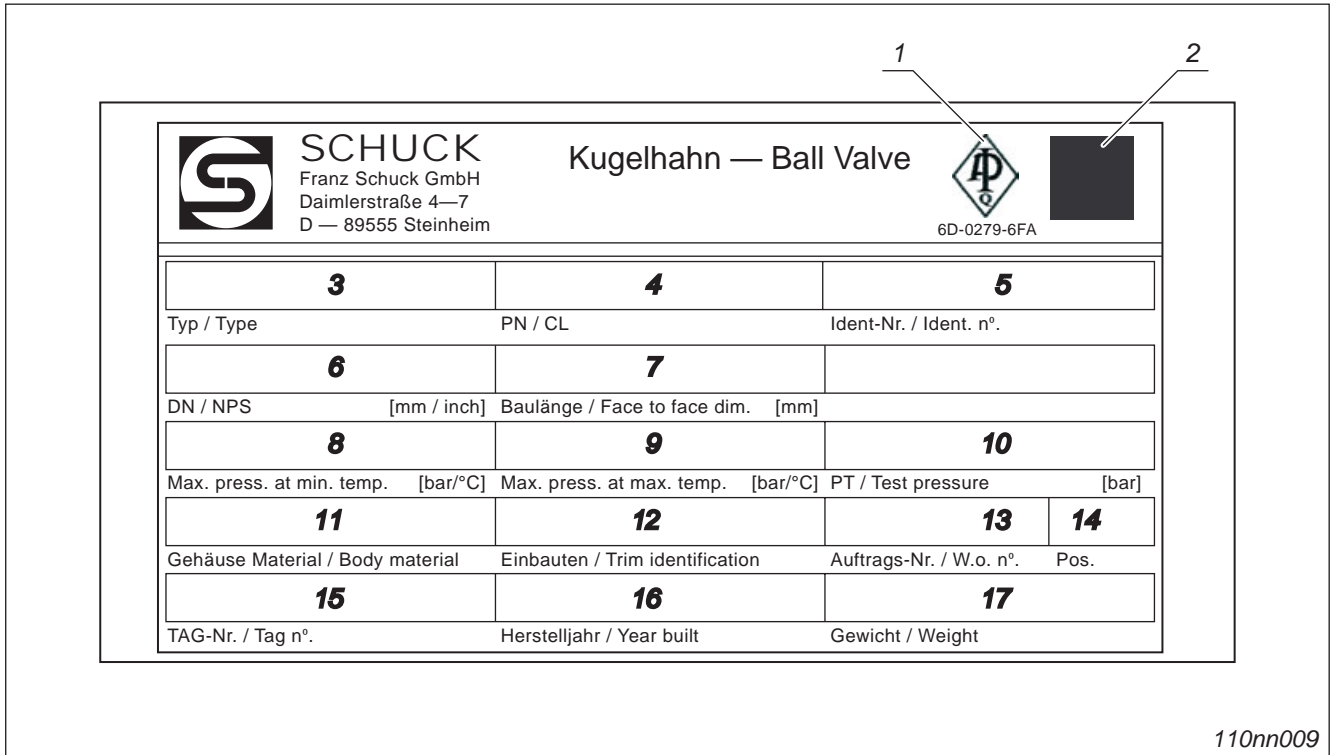


Fig. 3-3 Angaben auf dem Typenschild

- | | |
|---|---|
| 1 CE/API Zeichen | 9 Maximal zulässiger Betriebsdruck PS bei maximaler Temperatur |
| 2 Feld für das Abnahmezeichen eines Sachverständigen | 10 Prüfdruck PT |
| 3 Typ | 11 Gehäusematerial |
| 4 Nenndruck PN/ANSI-Class | 12 Kennzeichen für Einbauten |
| 5 Ident-Nr. | 13 Auftragsnummer |
| 6 Nennweite DN/NPS | 14 Auftragsposition |
| 7 Baulänge | 15 TAG-Nummer (Option) |
| 8 Maximal zulässiger Betriebsdruck PS bei minimaler Temperatur | 16 Herstelljahr |
| | 17 Gewicht |

As of: 2013-01-07
Revision: 2013/01

Author: Franz Schuck GmbH
Editor: bitplant.de GmbH

Codeword: XML Source: 100: Kugelhahn
Created with: TeXML v.schuck-latex-121206

3.1.2 Konstruktion und Ausführung

Beim Kugelhahn vom Typ G / SMK handelt es sich um eine voll verschweißte Konstruktion. Das Kugelkücken ist im Gehäuse zapfengelagert.

Der Kugelhahn ist in einer Überflurausführung für oberirdische Rohrleitungen (→ Seite 3-1, Fig. 3-1) und in einer Unterflurausführung für erdverlegte Leitungen (→ Seite 3-2, Fig. 3-2) lieferbar.

Kugelhähne vom Typ G / SMK sind mit Einschweißenden zum Einschweißen in die Rohrleitung bzw. mit Flanschen lieferbar.

Hähne mit voller Bohrung besitzen einen glatten, kreisförmigen Durchgang ohne Einschnürung und können mit Molchen durchfahren werden, deren Abmessung und Konstruktion die weitere Funktion des Kugelhahns nicht beeinträchtigen.

Bei reduzierten Hähnen oder Venturi-Ausführung werden lediglich die Anschlussstücke als Übergang auf die größere Rohrleitung kegelförmig ausgebildet. Eine Molchbarkeit ist nur sehr eingeschränkt mit Sondermolchen und nach Rücksprache möglich.

Die Baulängen der Kugelhähne sind, abhängig von Nennweite und Druckstufen, nach API – 6D bzw. EN 558 – 1 festgelegt. Sonderbaulängen sind nach Rücksprache möglich.

3.1.3 Abdichtung des Durchgangs

Die Abdichtung des Durchgangs erfolgt über zwei, die Kugel berührende, gegenüberliegende Sitzringe.

Je nach Anforderungen kann das Dichtsystem weichdichtend (soft-seated), PMSS (primär Metall, sekundär soft-seated) oder rein metallisch dichtend (metal to metal) ausgeführt sein.

Für gasförmige Medien kommen in der Regel Sitzringe mit “Double piston Effect” zum Einsatz, für flüssige Medien werden Sitzringe mit “Single piston Effect” eingesetzt. Kombinationen sind ebenfalls möglich.

Beim Kugelhahn Typ G / SMK ist ein nachträglicher Umbau/Austausch der Sitzringe bzw. des Dichtsystems nicht möglich.

3.1.4 Abdichtung gegen Atmosphäre

Der Betätigungszapfen ist im Gehäuse zweifach gegen die Atmosphäre abgedichtet. Die erste Dichtung ist ein Spezial-Nutring. Als zweite Dichtung sind O-Ringe eingebaut.

Zusätzlich ist in der Regel ein “Fire-Safe-Dichtpaket” mit einem Grafitdichtring eingebaut. Das Dichtungspaket kann bei Bedarf ausgetauscht werden.

Reparaturarbeiten dürfen grundsätzlich nur durch den Service der Franz Schuck GmbH bzw. nur durch von der Firma Franz Schuck geschultes Personal durchgeführt werden.



3.1.5 Betätigungszapfen

Der Betätigungszapfen überträgt die Vierteldrehung zum Öffnen und Schließen.

Ein Herauslösen des Betätigungszapfens aus dem Gehäuse während des Betriebs ist nicht möglich (“blow out”-Sicherheit).

As of: 2013-01-07
Revision: 2013/01

Author: Franz Schuck GmbH
Editor: bitplant.de GmbH

Codeword: XML Source: 100: Kugelhahn
Created with: TeXML v.schuck-latex-121206

3.1.6 Betätigung

Der Kugelhahn kann je nach Bestellung entweder mit manueller Betätigung (Handrad oder Handhebel) oder mit einem elektrischen/pneumatischen/hydraulischen Schwenkantrieb geliefert werden.

In der Regel wird der Kugelhahn durch eine 90°-Drehung am Antriebszapfen gegen den Uhrzeigersinn geöffnet. Geschlossen wird er im Uhrzeigersinn.

Der Kugelhahn besitzt keine internen Anschläge zur Begrenzung des Drehwinkels. Die Begrenzung des Drehwinkels erfolgt über einstellbare Endanschläge im Antrieb.

Hierzu die Betriebsanleitung für den Antrieb und die Steuerung beachten (Zubehör).

3.1.7 Zubehör und Anschlüsse

Bei der Unterflorausführung sind diese Anschlüsse mittels Rohrleitungen nach oben (Überflur) verlängert.

Je nach Bestellung kann der Kugelhahn ab Werk mit optionalem Zubehör bzw. mit Schnittstellen für weiteres Zubehör ausgestattet sein (→ Seite 3-1, Fig. 3-1 und → Seite 3-2, Fig. 3-2).

- Entleerung
- Entlüftung
- Einpressköpfe für Sekundärdichtmittel
- Druckversorgung für Gas- über Öl-Antrieb
- Manometeranschluss
- Hydraulische Sitzringanpressung

As of: 2013-01-07
Revision: 2013/01

Author: Franz Schuck GmbH
Editor: bitplant.de GmbH

Codeword: XML Source: 100: Kugelhahn
Created with: TeXML v.schuck-latex-121206

3.1.7.1 Boroskop (optional)

3.1.7.1.1 Ausführungen

- Boroskop lang: D8 x 465 mm – starre Ausführung mit Fadenkreuz
- Boroskop kurz: D8 x 200 mm – starre Ausführung mit Fadenkreuz

Zubehör

- Beleuchtung: Batteriehandlichtquelle für Boroskop

3.1.7.1.2 Beschreibung

Aufgabe

Das Boroskop ermöglicht eine sehr genaue Positionierung der Kugel in den Endlagen. Unabhängig vom Antrieb kann sowohl die Offenstellung als auch die Geschlossenstellung des Kugelhahns eingestellt und kontrolliert werden.

Komponenten

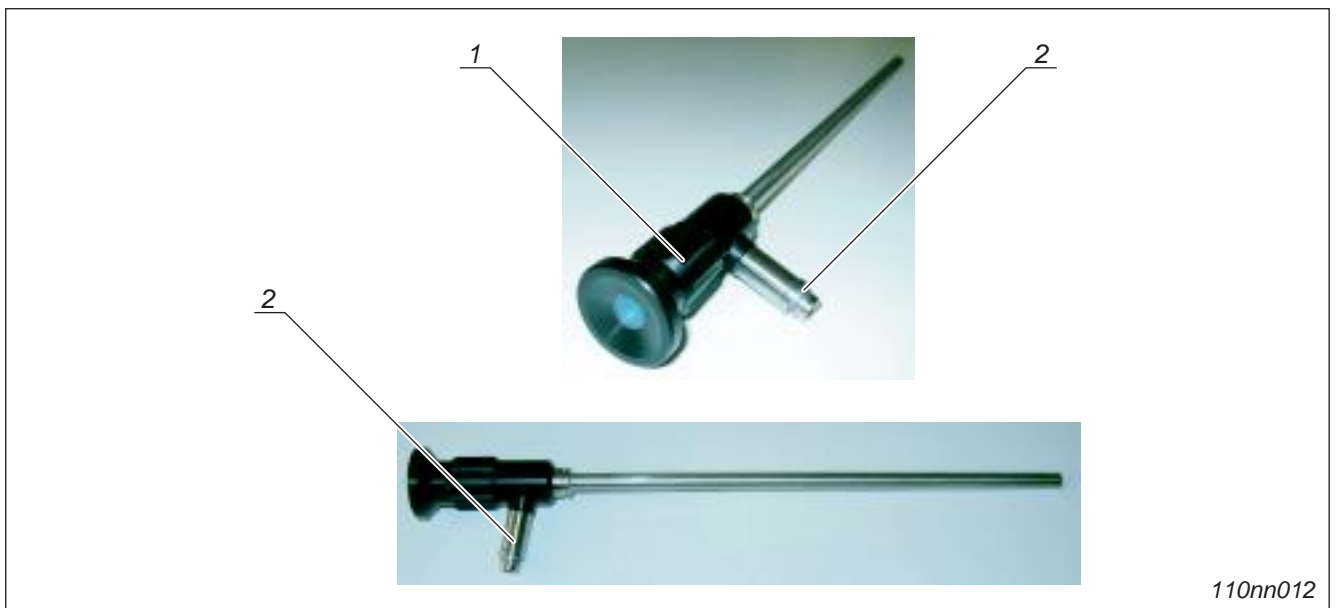


Fig. 3-4 Boroskop

1 Boroskop

2 Anschluss Beleuchtung

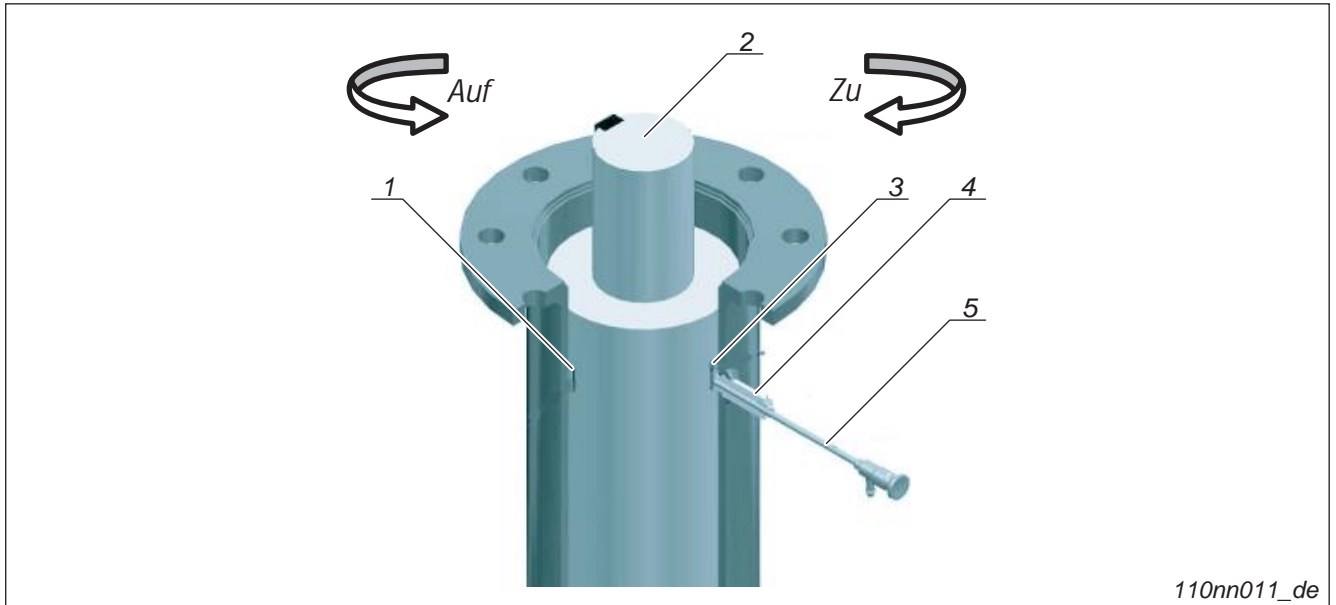
As of: 2013-01-07
Revision: 2013/01

Author: Franz Schuck GmbH
Editor: bitplant.de GmbH

Codeword: XML Source: 100: Kugelhahn
Created with: TeXML v.schuck-latex-121206

Funktion

Das Boroskop verfügt über ein Fadenkreuz, welches eine genaue Einstellung und Kontrolle der Endpositionen der Kugel garantiert. Zusätzlich besitzt das Boroskop eine Beleuchtungsmöglichkeit, so dass die Markierung am Betätigungszapfen deutlich sichtbar zu erkennen ist.



As of: 2013-01-07
Revision: 2013/01

110nn011_de

Fig. 3-5 Betätigungszapfen mit Boroskopöffnung, Unterflur-Ausführung

- | | | | |
|---|---------------------|---|---------------|
| 1 | Offenstellung | 4 | Boroskopmuffe |
| 2 | Betätigungszapfen | 5 | Boroskop |
| 3 | Geschlossenstellung | | |

Author: Franz Schuck GmbH
Editor: bitplant.de GmbH

Codeword: XML Source: 100: Kugelhahn
Created with: TeXML v.schuck-latex-121206


4 Montage

Bitte wenden Sie sich bei Fragen zur Montage an:



Franz Schuck GmbH
Daimlerstraße 5 – 7
89555 Steinheim
DEUTSCHLAND
Tel. +49 (7329) 950-0
Fax +49 (7329) 950-161

info@schuck-group.com
www.schuck-group.com



As of: 2013-01-07
Revision: 2013/01

	 GEFAHR
	Verletzungsgefahr durch berstende Bauteile/Anlagenteile!
	Bei Überschreiten der zulässigen Grenzwerte können das Bauteil/die Anlage zerstört und in Folge davon Personen verletzt oder getötet werden! ⇒ Bauteile/Anlagenteile immer innerhalb der zulässigen Grenzwerte betreiben!

Author: Franz Schuck GmbH
Editor: bitplant.de GmbH

	 GEFAHR
	Verletzungsgefahr durch berstende Bauteile/Anlagenteile!
	Montagearbeiten sind nur am drucklosen Hahn zulässig! Die örtlichen Vorschriften des Anlagenbetreibers müssen zusätzlich beachtet werden. ⇒ Vor Montage das System auf Drucklosigkeit und die Umgebung auf Abwesenheit von Gas prüfen. ⇒ Gasstrom entsprechend den Vorschriften des Betreibers absperren. ⇒ Entlüftungs- und Entwässerungsöffnung öffnen und gegen Schließen mechanisch sichern.

Codeword: XML Source: 100: Kugelhahn
Created with: TeXML v.schuck-latex-121206

	 GEFAHR
	<p>Gefahr eines elektrischen Stromschlags!</p> <p>⇒ Keinen Strom an die Anlage legen, bevor der Erdungswiderstand und die Erdungsverbinding vom Kunden getestet, überprüft und abgenommen wurde.</p>

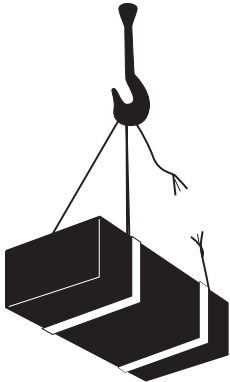

<p style="text-align: center;">VORSICHT</p> <p>Beim Schweißen ohne Vorwärmen der Übergangszonen Gefahr einer Aufhärtung des Stahls bei Temperaturen über 80 °C!</p> <ul style="list-style-type: none">⇒ Schweißenden in Abhängigkeit des Kohlenstoffäquivalent (CEV) vor Beginn der Schweißarbeiten vorwärmen.⇒ Hinweise zum CEV beachten (→ Seite 7-3, Kapitel 7.3).⇒ Beim Vorwärmen und Schweißen die Temperatur überwachen! Im Bereich der beschichteten Oberflächen muss das Auftreten erhöhter Temperatur durch geeignete Maßnahmen vermieden werden (Kühlung, längere beschichtungsfreie Anschweißenden, Abmantelung etc.). Kurzfristig sind Temperaturen bis max. 100 °C zulässig.
--

As of: 2013-01-07
Revision: 2013/01

Author: Franz Schuck GmbH
Editor: bitplant.de GmbH

Codeword: XML Source: 100: Kugelhahn
Created with: TeXML v.schuck-latex-121206

4.1 Vorbereitung

		GEFAHR
	LEBENSGEFAHR durch schwebende Lasten oder Verschieben der Last!	
	Beim Transport der Armatur vorsichtig verfahren!	
	⇒ Das Anheben der Armatur darf nur mit den geeigneten Hebemitteln und an den vorgesehenen Hebepunkten erfolgen! ⇒ Die Armatur niemals an Antriebsteilen oder Versorgungsleitungen anhängen oder anheben! ⇒ Hubgeräte, Flurförderzeuge und Lastaufnahmemittel müssen den gültigen Vorschriften entsprechen!	

Hinweise zu Transport und Entnahme

- Lastaufnahmemittel gemäß Richtlinie 2006/42/EG (Maschinenrichtlinie)
- Zum genauen Gewicht der Kugelhähne → Typenschild am Kugelhahn
- Hinweise auf der Transportverpackung beachten → Seite 7-5, Kapitel 7.5
- Aufrichten oder Anheben gemäß → Seite 4-4, Kapitel 4.1.4

4.1.1 Anlieferungszustand

Sind keine anderen vertraglichen Vereinbarungen getroffen, werden die Armaturen für den Transport folgendermaßen ausgeliefert:

- Anschweißenden und Flanschanschlusseiten sind mit einem Korrosionsschutzmittel versehen
- die Armatur befindet sich in der Stellung "OFFEN"
- die Anschlussöffnungen sind zum Schutz gegen Schmutz und Nässe mit PE-Schutzkappen oder Holzdeckeln verschlossen
- die Armaturen sind auf hölzernen Paletten oder in Kisten verpackt

As of: 2013-01-07
Revision: 2013/01

Author: Franz Schuck GmbH
Editor: bitplant.de GmbH

Codeword: XML Source: 100: Kugelhahn
Created with: TeXML v.schuck-latex-121206

4.1.2 Kontrolle

Vorgehensweise

1. Die Lieferung anhand der Lieferscheine auf Vollständigkeit prüfen.
2. Bei Abweichungen unverzüglich die Franz Schuck GmbH kontaktieren.
3. Die Lieferung unverzüglich nach Erhalt auf Transportschäden prüfen.
Im Schadensfall die Bestimmungen der Versicherungsgesellschaften beachten, die u.a. eine sofortige Feststellung des Schadens durch den Spediteur erfordern.
4. Schaden zur Beweissicherung ggf. fotografieren.

4.1.3 Lagerung

Die Armatur nach Möglichkeit in der Originalverpackung lagern.

Geeignete Maßnahmen treffen, um die Armatur vor äußeren Einflüssen, Schmutz und Feuchtigkeit zu schützen.

4.1.4 Transport

Vorgehensweise

Ist der Antrieb bereits auf den Kugelhahn montiert, → Seite 4-6, Fig. 4-2 und → Seite 4-6, Fig. 4-3 beachten!

Weitere Informationen → Einbau-/Betriebsanleitung Antriebe.



1. Die Armatur in der Originalverpackung zum Einbauort transportieren.
Durch unsachgemäße Behandlung kann die Armatur beschädigt werden.
2. Nur Hebemittel verwenden, die für das zu bewegende Gewicht geeignet sind.
Hinweise auf der Transportverpackung beachten → Seite 7-5, Kapitel 7.5.
3. Bei Verwendung von Stahlseilen oder Ketten zum Schutz der Außenbeschichtung geeignete Schutzmittel bzw. Kantenschutz verwenden.
4. Die Last gegen seitliches Kippen sichern.
5. Aufrichten oder Anheben gemäß nachfolgender Zeichnungen. Niemals Anbauten oder Rohre verwenden!
6. Bei Verwendung von Anhängeösen immer mindestens zwei Ösen verwenden!

Übersicht

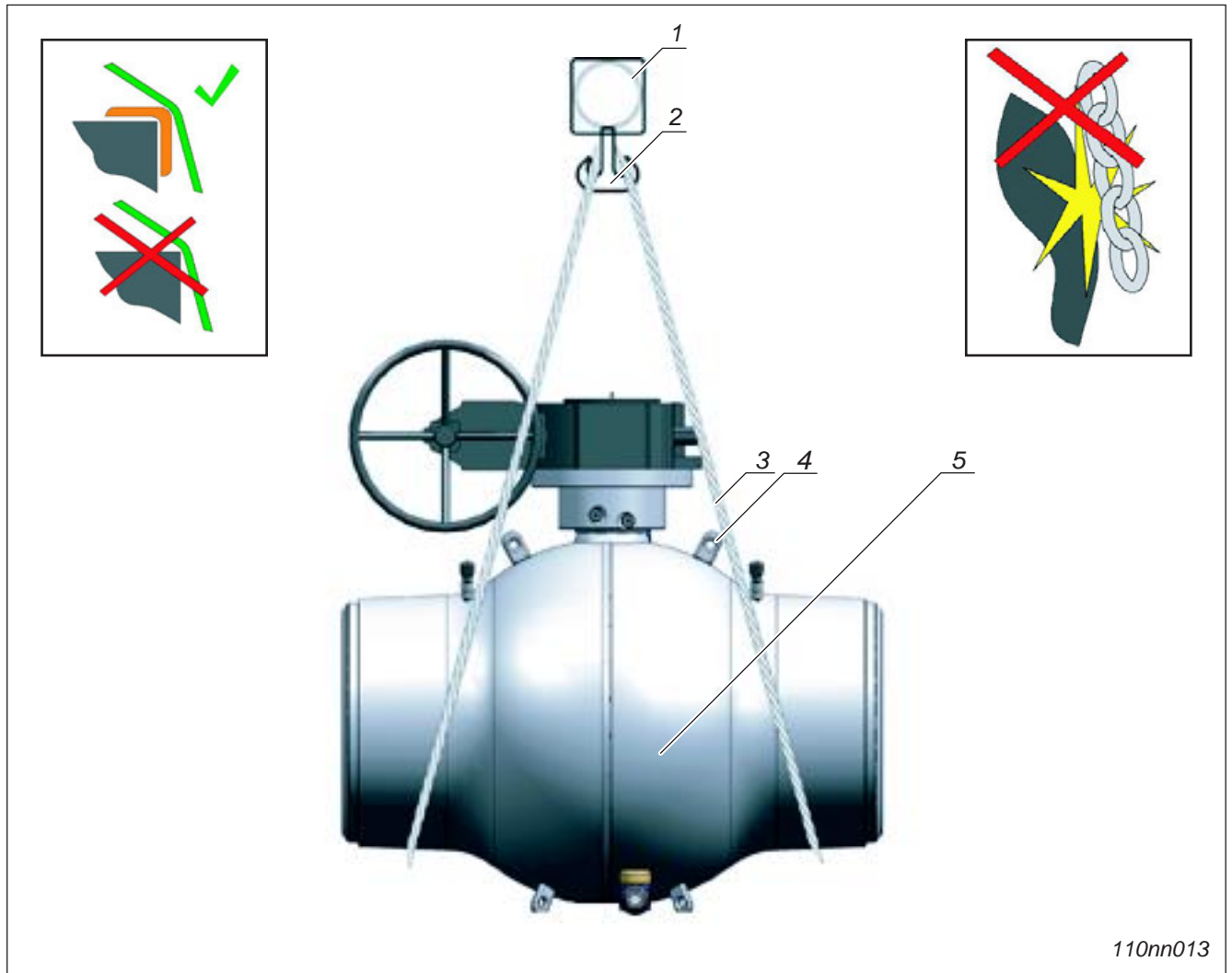


Fig. 4-1 Transport Kugelhahn Typ G

- | | |
|--------------------------|---------------------|
| 1 Träger | 4 Anhängeöse |
| 2 Hebevorrichtung | 5 Kugelhahn |
| 3 Hebeseil | |

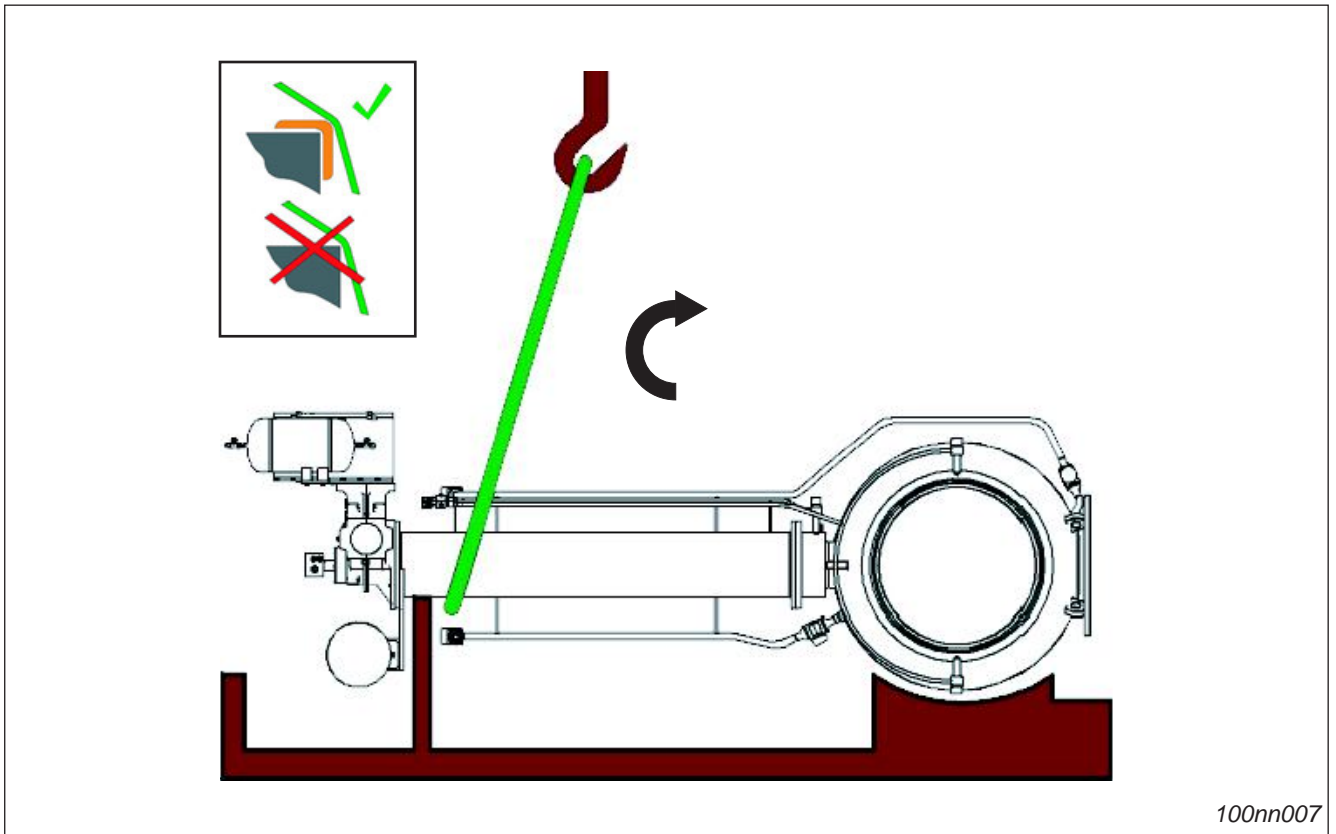
As of: 2013-01-07
Revision: 2013/01

Author: Franz Schuck GmbH
Editor: bitplant.de GmbH

Codeword: XML Source: 100: Kugelhahn
Created with: TeXML v.schuck-latex-121206

110nn013

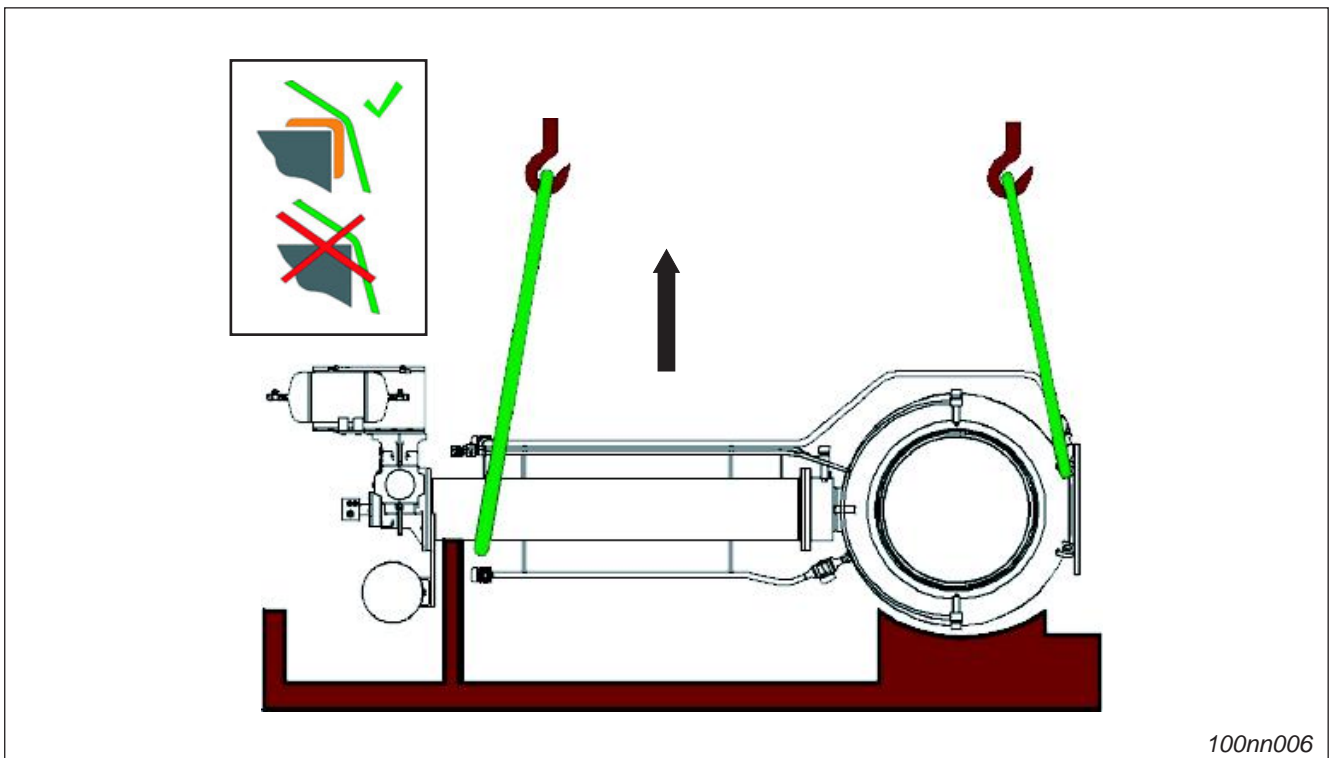
As of: 2013-01-07
Revision: 2013/01



100nn007

Fig. 4-2 Kugelhahn mit Antrieb aufrichten

Author: Franz Schuck GmbH
Editor: bitplant.de GmbH



100nn006

Fig. 4-3 Kugelhahn mit Antrieb hochheben

Codeword: XML Source: 100: Kugelhahn
Created with: TeXML v.schuck-latex-121206

4.2 Einbau

VORSICHT

Beschädigung des Bauteils durch mechanische Überlastung!
Das Bauteil ist nicht als Festpunkt/Stütze der Rohrleitung geeignet.
⇒ Rohrleitung separat abstützen/abfangen.

4.2.1 Allgemeine Einbauhinweise

Wenn nicht anders vereinbart, ist die Armatur standardmäßig für den Einbau in eine horizontale Rohrleitung ausgelegt. Der Betätigungszapfen ist vertikal nach oben gerichtet (Antrieb oberhalb der Armatur). Andere Einbaulagen sind möglich, wenn dies in der Bestellung spezifiziert wurde.

Ist die Armatur mit einem Durchflusspfeil gekennzeichnet, muss die Einbaulage mit der Durchströmungsrichtung übereinstimmen.

Der Einbau in die Rohrleitung muss frei von mechanischen Spannungen erfolgen.

Um Biege-, Torsions-, Schub- und Zugspannungen zu vermeiden, den Kugelhahn ggf. auf ein geeignetes Fundament stellen.

Zum Anschluss der Energieversorgung des Antriebs die Betriebsanleitungen für den Antrieb und die Steuerung beachten.

Nach dem Einbau ist die Beschichtung der Kugelhähne zu prüfen und gegebenenfalls gemäß der jeweils gültigen ATEX-Vorschriften auszubessern.

As of: 2013-01-07
Revision: 2013/01

Author: Franz Schuck GmbH
Editor: bitplant.de GmbH

Codeword: XML Source: 100: Kugelhahn
Created with: TeXML v.schuck-latex-121206

4.2.2 Armaturen mit Einschweißenden

Die Einschweißenden wurden bei der Auslieferung mit einem Korrosionsschutz versehen. Vor dem Einschweißen in die Rohrleitung müssen die Einschweißenden sorgfältig gereinigt werden.

Durch Kontrollmessungen beim Vorwärmen und Einschweißen sicherstellen, dass die Temperatur im Bereich der Dichtungen/Sitzringe (→ Seite 3-1, Fig. 3-1, Pos. 8) und (→ Seite 3-2, Fig. 3-2, Pos. 5) nicht über 150 °C steigt. Bei höheren Temperaturen können die Dichtungen beschädigt werden.

Das Einschweißen muss mit dem geeigneten Verfahren und gemäß allen notwendigen Vorschriften und Anforderungen erfolgen (Verfahrensprüfung, Schweißerprüfung, Schweißplan, Prüfplan, etc.).

Nach dem Einschweißen die Schweißnähte baldmöglichst mit einem geeigneten Korrosionsschutz versehen.

4.2.3 Armaturen mit Flanschen

Die Flanschdichtflächen wurden bei der Auslieferung mit einem Korrosionsschutz versehen. Vor dem Einbau in die Rohrleitung müssen die Flanschdichtflächen sorgfältig gereinigt werden.

Die Flanschdichtungen und Schrauben müssen für die Dichtleistenform, den Druck, die Temperatur und das Medium geeignet sein.

Die Rohrleitungs-Gegenflansche müssen planparallel und konzentrisch ausgerichtet sein.

Schraubverbindungen mit dem für den Anwendungsfall geeigneten Anziehdrehmoment gleichmäßig über Kreuz nachziehen.

Empfohlene Anziehreihenfolge (→ Seite 7-1, Fig. 7-1).

As of: 2013-01-07
Revision: 2013/01

Author: Franz Schuck GmbH
Editor: bitplant.de GmbH

Codeword: XML Source: 100: Kugelhahn
Created with: TeXML v.schuck-latex-121206

4.2.4 Armaturoinbau

Voraussetzung

- Die mechanischen Bestandteile des Systems sind geprüft
- Alle Beschädigungen sind gemeldet und behoben
- Allgemeine Sicherheitshinweise vor der Montage/Demontage wurden beachtet
- Vorbereitende Maßnahmen sind getroffen
- Direkte Gefahrenquellen (Strom/Temperatur/Mechanik/Quetschung etc.) sind ausgeschlossen

Vorgehensweise

1. Die Verpackung der Armaturoinbau sowie die Schutzdeckel erst unmittelbar vor dem Einbau der Armaturoinbau entfernen.
2. Den Korrosionsschutz an den Flanschdichtflächen bzw. den Anschweißenden mit geeigneten Mitteln sorgfältig entfernen.
3. Die Rohrleitungen vor dem Einbau auf Verunreinigungen und Fremdkörper untersuchen und ggf. reinigen.
4. Sicherstellen, dass während der Montage kein Schmutz bzw. keine Fremdkörper in die Rohrleitung oder in die Armaturoinbau gelangen können.
Kugelhahn und Sitzringe können durch Schmutz, Rost oder Montagerückstände unnötig belastet oder beschädigt werden.
5. Die Armaturoinbau in der Kugelposition "OFFEN" in die Rohrleitung einbauen.
6. Die Armaturoinbau möglichst spannungsfrei in die Leitung einbauen.
Äußere Zug-, Druck- oder Biegekräfte durch geeignete Maßnahmen vermeiden (wie z. B. Errichten eines Fundaments) bzw. auf ein Minimum reduzieren.
7. Sicherstellen, dass Innen- und Außenbeschichtung bei der Montage nicht beschädigt werden.

4.2.5 Unterflureinbau

Bei Armaturen für Unterflureinbau sind die Anschlüsse für Sekundärmittel sowie die Entlüftungs- und Entleerungseinrichtungen über Leitungen nach oben verlängert (→ Seite 3-2, Fig. 3-2).

Vorgehensweise

1. Die Armaturoinbau nur so tief in der Erde einbauen, dass die Anschlüsse oberirdisch leicht zugänglich sind.
2. Als Füllmaterial kein grobes Gestein verwenden, welches die Außenbeschichtung der Armaturoinbau beim Auffüllen und Verdichten beschädigen könnte.
Geeignetes Füllmaterial sind Sand oder feiner Kies.
3. Sicherstellen, dass beim Verfüllen und Verdichten der Baugrube keine Biegemomente an der Armaturoinbau entstehen.
4. Die Leitungen zur Entlüftung, Entleerung und Dichtmitteleinspritzung nicht beschädigen.

As of: 2013-01-07
Revision: 2013/01

Author: Franz Schuck GmbH
Editor: bitplant.de GmbH

Codeword: XML Source: 100: Kugelhahn
Created with: TeXLaTeX v. schuck-latex-121206

4.2.6 Anschluss und Inbetriebnahme von Antrieb und Steuerung

Sicherheitshinweis

Der Anschluss der Energieversorgung für den Antrieb muss gemäß der Betriebsanleitungen des Antriebs und der Steuerung erfolgen.

Vor Inbetriebnahme des Antriebs kann es ggf. erforderlich sein, die Armatur manuell in die Zwischenstellung zu fahren (→ Einbau-/Betriebsanleitung Antriebe).



As of: 2013-01-07
Revision: 2013/01

Author: Franz Schuck GmbH
Editor: bitplant.de GmbH

Codeword: XML Source: 100: Kugelhahn
Created with: TeXML v.schuck-latex-121206

4.3 Prüfung

4.3.1 Funktionsprüfung

Bevor die Armatur erstmalig mit Druck beaufschlagt wird, muss eine Funktionsprüfung in drucklosem Zustand durchgeführt werden.

Vorgehensweise

1. Den Kugelhahn innen gründlich reinigen.
Insbesondere im Bereich der Sitzringe müssen sämtliche Verunreinigungen und Fremdkörper entfernt werden.
2. Anschließend den Kugelhahn vollständig schließen und wieder öffnen.
Der Kugelhahn muss dabei den gesamten Hub störungsfrei durchfahren.

Nach dem Öffnen muss der Kugeldurchgang wieder konzentrisch zur Rohrleitung sein. Das Abschalten in den Endlagen sollte wegabhängig und nicht drehmomentabhängig erfolgen.

As of: 2013-01-07
Revision: 2013/01

Author: Franz Schuck GmbH
Editor: bitplant.de GmbH

Codeword: XML Source: 100: Kugelhahn
Created with: TeXML v.schuck-latex-121206

4.3.2 Druck-/Dichtheitsprüfung

Als Prüfmedium nur mechanisch sauberes Wasser mit Beimengung eines Korrosionsschutzmittels verwenden.

Wenn kein Korrosionsschutzmittel verwendet wird, muss der Kugelhahn nach der Druckprobe schnellstmöglich entleert und getrocknet werden, um Korrosion zu verhindern.

Vorgehensweise

1. Den zu prüfenden Leitungsabschnitt und den ganz geöffneten Kugelhahn vollständig mit Wasser füllen.
2. Zum Füllen der Toträume den Kugelhahn um ca. 80 – 90% (ca. 75 – 80°) schließen.
Das eventuell im Totraum verbleibende Luftpolster kann über die optionale Kugelhahntentlüftung entspannt abgeleitet werden.
3. Druckprüfung nach Vorgabe durchführen.
Der auf dem Typenschild angegebene maximale Prüfdruck (PT) darf dabei nicht überschritten werden.
4. Nach Beendigung der Druckprüfung den Kugelhahn vollständig öffnen.
5. Den Leitungsabschnitt entleeren, und den Kugelhahn über die Entleerungseinrichtung entwässern.
6. Falls ein Trocknungsvorgang vorgesehen ist, kann man den Kugelhahn in eine Zwischenstellung von 80% geschlossen fahren, um den Kugelhahntotraum zu trocknen.
7. Während eines Trocknungsvorgangs mit Warmluft darf die Temperatur im Kugelhahn 80 °C nicht überschreiten.

As of: 2013-01-07
Revision: 2013/01

Author: Franz Schuck GmbH
Editor: bitplant.de GmbH



Codeword: XML Source: 100: Kugelhahn
Created with: TeXML v.schuck-latex-121206

5 Bedienung

5.1 Sicherheitshinweise zur Bedienung

Allgemeine Sicherheitsvorschriften und Schutzmaßnahmen aus Kapitel 2 sowie die gültigen gesetzlichen Vorschriften beachten!



	 GEFAHR
	Verletzungsgefahr durch berstende Bauteile/Anlagenteile!
	Bei Überschreiten der zulässigen Grenzwerte können das Bauteil/die Anlage zerstört und in Folge davon Personen verletzt oder getötet werden!
	⇒ Bauteile/Anlagenteile immer innerhalb der zulässigen Grenzwerte betreiben!

VORSICHT
Beschädigung oder Funktionsänderung des Bauteils durch unsachgemäße Bedienung!
⇒ Alle Bedienschritte sorgfältig durchführen.

As of: 2013-01-07
Revision: 2013/01

Author: Franz Schuck GmbH
Editor: bitplant.de GmbH

Codeword: XML Source: 100: Kugelhahn
Created with: TeXML v.schuck-latex-121206

5.2 Betrieb

Zur Gewährleistung einer langen Dichtfunktion der Armatur darauf achten, dass das Kugelküken immer vollständig auf- oder zugefahren ist und nie in einer Zwischenstellung betrieben wird.

Immer die auf dem Typenschild angegebenen Werte (→ Seite 3-3, Fig. 3-3) und die maximal zulässigen Betriebsbedingungen einhalten.

5.2.1 Armatur öffnen/schließen

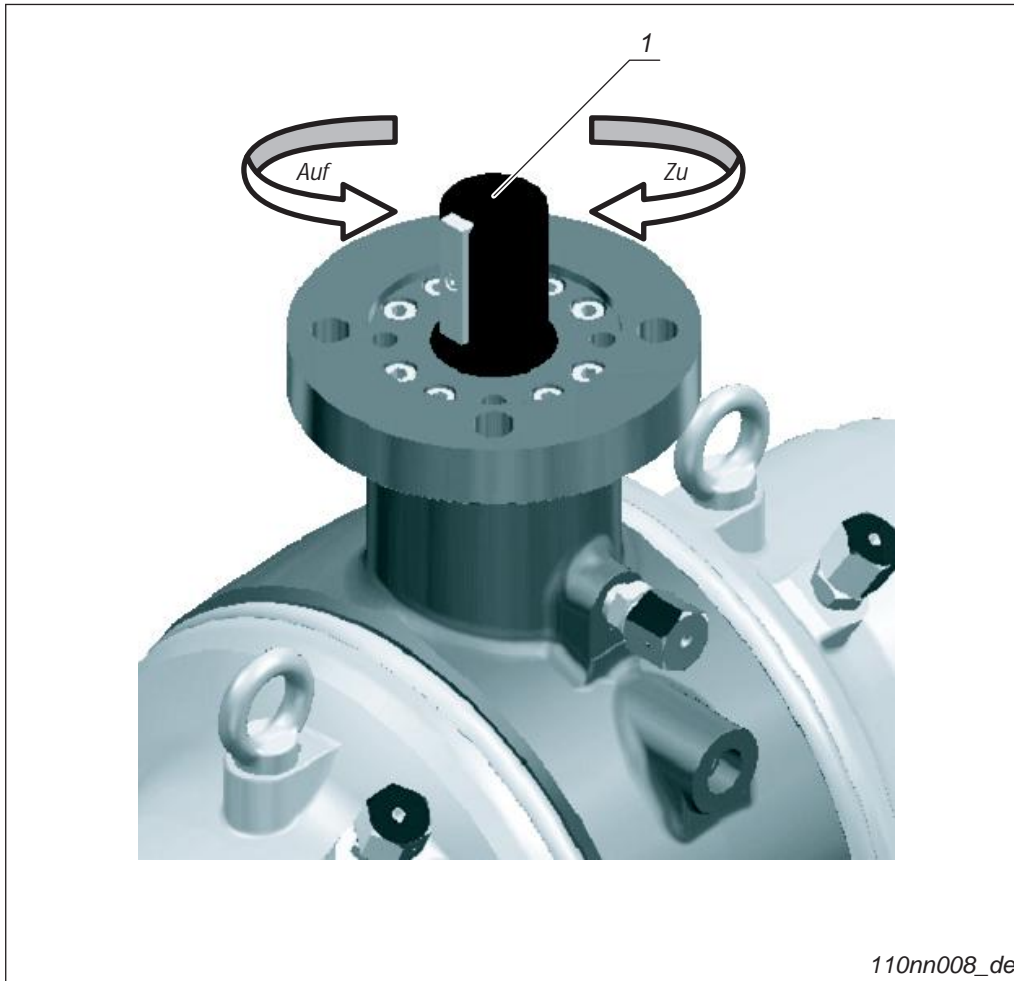


Fig. 5-1 Armatur öffnen/schließen

1 Betätigungszapfen

Armatur öffnen

⇒ Das Kugelküken über den Betätigungszapfen (1) mittels Handhebel, Handrad oder Antrieb um 90° gegen den Uhrzeigersinn schwenken.

Armatur schließen

⇒ Den Betätigungszapfen 90° im Uhrzeigersinn drehen.

6 Instandhaltung

VORSICHT

Gefahren für Gesundheit und Sicherheit des Bedien- und Wartungspersonals.
Gefahren für die Umwelt.

Personal kann durch Fremdenergie sowie gespeicherte Energie zu Schaden kommen. Austretende gasförmige oder flüssige Medien können schädlich für Personal und Umwelt sein.

Bei Austritt der Medien Sauer gas oder Sulfinolauge besteht Lebensgefahr!

⇒ Die Sicherheitshinweise müssen unbedingt beachtet werden!

Zur Unterstützung von Wartungs- und Optimierungsarbeiten empfehlen wir Ihnen, die Serviceabteilung der Franz Schuck GmbH in Anspruch zu nehmen.

As of: 2013-01-07
Revision: 2013/01

Franz Schuck GmbH

Daimlerstraße 5 – 7

89555 Steinheim

DEUTSCHLAND

Tel. +49 (7329) 950-0

Fax +49 (7329) 950-161

info@schuck-group.com

www.schuck-group.com

Author: Franz Schuck GmbH
Editor: bitplant.de GmbH

Codeword: XML Source: 100: Kugelhahn
Created with: TeXML v.schuck-latex-121206

6.1 Inspektion

6.1.1 Regelmäßige Wartung

Schuck-Kugelhähne sind nahezu wartungsfrei.

Die Wartung beschränkt sich auf:

- regelmäßige Kontrolle der Dichtheit nach außen und die Inspektion des Außenkorrosionsschutzes (Sichtkontrolle)
- Funktionsprüfung der Armatur (mindestens einmal jährlich)

Vorgehensweise

- ⇒ Zur Funktionsprüfung den Kugelhahn einmal über den Gesamthub betätigen. Der Kugelhahn muss dabei den gesamten Hub gleichmäßig, ruckfrei und ohne auffällige Geräusche durchfahren.

Im Fall, dass der Kugelhahn nie ganz geschlossen werden darf, genügt es, den Kugelhahn nur um ca. 25% zu schließen und unmittelbar danach wieder vollständig zu öffnen.

6.1.2 Entlüftung/Entleerung

VORSICHT

Gefahren für Gesundheit und Sicherheit des Bedien- und Wartungspersonals. Bei Entlüftungs- und Entleerungsvorgängen kann das Medium mit hohem Druck und erheblicher Geräuschentwicklung austreten.

- ⇒ Die Ausblaserichtung beachten!
Kontakt mit dem Medium vermeiden!
⇒ Gehörschutz und Schutzbrille verwenden!

Der Kugelhahneninnenraum kann über optionales Zubehör entlüftet und entleert werden.

Je nach Bestellung kann der Kugelhahn mit Stopfen, Ablassventilen (Bleeder Plugs), Block-Kugelhähnen oder Kugelhähnen mit Druckkappe ausgestattet sein.

Vorgehensweise

1. Vor Beginn der Frostperiode den Kugelhahn entwässern.
2. Kugelhahn muss sich in einer Endstellung befinden (ZU oder AUF).
3. Die Entleerungsarmatur öffnen und angesammeltes Wasser/Kondensat ablassen bzw. abpumpen oder den Innenraum des Kugelhahns über das Entlüftungsventil entspannen.
4. Anschließend die Entleerungsarmatur wieder schließen.

As of: 2013-01-07
Revision: 2013/01

Author: Franz Schuck GmbH
Editor: bitplant.de GmbH

Codeword: XML Source: 100: Kugelhahn
Created with: TeXML v.schuck-latex-121206

6.1.3 Double Block and Bleed Test

VORSICHT

Gefahren für Gesundheit und Sicherheit des Bedien- und Wartungspersonals.
Bei Entlüftungs- und Entleerungsvorgängen kann das Medium mit hohem Druck und erheblicher Geräusentwicklung austreten.

- ⇒ Die Ausblaserichtung beachten!
Kontakt mit dem Medium vermeiden!
- ⇒ Gehörschutz verwenden!

Die Dichtheit der Armatur im Durchgang kann in der Stellung "OFFEN" oder "ZU" mit dem "Double Block and Bleed Test" überprüft werden.

Vorgehensweise

- ⇒ Die Entlüftungs- oder Entleerungseinrichtung unter vollem Betriebsdruck der Leitung vorsichtig öffnen.
Sobald der Totraum drucklos und entspannt ist, sollte kein Medium mehr austreten. Bei größeren Armaturen kann dies bis zu 15 Minuten dauern.

Nach Beendigung dieser Prüfung sollte der Totraum mit dem Medium der Pipeline befüllt werden.



Vorgehensweise

- ⇒ Kugelhahn 1 x betätigen und wieder in die Endstellung fahren.

6.1.4 Dichtmitteleinspritzung (Option)

Kugelhähne können optional mit einer Einrichtung zur Sekundärdichtmitteleinspritzung ausgestattet sein, mit der es in Notfällen möglich ist, eine Abdichtung von Leckagen zu erreichen.

Für den Fall einer Sekundärdichtmitteleinspritzung dürfen nur Dichtmittel verwendet werden, die für das Betriebsmedium, die Temperatur und den Druck geeignet sind.

Informationen zum Dichtmittelbedarf (→ Seite 7-4, Tab. 7-3).

Dichtmitteleinspritzung darf nur mit maximal 1000 bar Pressendruck erfolgen.



6.1.4.1 Interne Leckagen der Sitzringe

Vorgehensweise

1. Bei nicht akzeptablen Leckagen der Hauptdichtung Dichtmittel über die Einpressköpfe mittels einer handelsüblichen Dichtmittelpresse einpressen bis die Leckage gestoppt ist. Der Kugelhahn muss dabei in der Stellung "ZU" sein.
2. Eine Abdichtung mittels Dichtmitteleinpressung muss unter Beachtung der Strömungsrichtung auf der Anströmseite erfolgen.

6.1.4.2 Betätigungszapfen abdichten

Vorgehensweise

- ⇒ Bei der Abdichtung des Betätigungszapfens darauf achten, dass der Einpressdruck des Dichtmittels nur geringfügig über dem Betriebsdruck sein darf und nur eine geringe Menge benötigt wird.

Steigt der notwendige Einpressdruck an der Dichtmittelpresse stark an, ist der Ringspalt der Zapfendichtung mit Dichtmittel gefüllt und es darf keine weitere Einpressung mehr erfolgen.



6.1.5 Störungen und Störungsbeseitigung

Störung	Ursache	Behebung im Betrieb
Leckage im Sitz	Antriebsendlagen verstellt	⇒ Die Endlagen des Antriebs neu einstellen (→ Einbau-/ Betriebsanleitung Antriebe).
	Verschleiß am Dichtring Schmutz	⇒ Totraum entlüften.
		⇒ Kugelhahn mehrmals über den gesamten Hub betätigen. ⇒ Sekundärdichtmittel einspritzen.
Leckage am Betätigungszapfen	Dichtungen verschlissen	⇒ Sekundärdichtmittel einspritzen. ⇒ Zapfenabdichtung auswechseln (Reparatur durch Schuck Servicepersonal).
Kugelhahn öffnet/schließt nicht	Antrieb	⇒ Antrieb auf Funktion prüfen.
	Weg-/Drehmomenteinstellung fehlerhaft	⇒ Weg-/Drehmomenteinstellung überprüfen und ggf. korrigieren.
Endlage der Kugel verstellt	–	Kontrolle bzw. Einstellung der Endlage durch die Boroskopöffnung (→ Seite 3-6, Kapitel 3.1.7.1).

Tab. 6-1 Störungen und Störungsbeseitigung

As of: 2013-01-07
Revision: 2013/01

Author: Franz Schuck GmbH
Editor: bitplant.de GmbH

Codeword: XML Source: 100: Kugelhahn
Created with: TeXML v.schuck-latex-121206

6.1.6 Inspektionsintervalle

Zeitintervall	Bauteil	Tätigkeit
Regelmäßig (gemäß Gesetzes- und Betriebsvorgaben)	Kugelhahn und Zubehör	Dichtheitsprüfung nach außen Korrosionsschutz
Jährlich	Kugelhahn	Funktionsprüfung
Vor Beginn der Frostperiode	Kugelhahn	Entwässern/Kondensat ablassen

Tab. 6-2 Zeitintervall Inspektion

As of: 2013-01-07
Revision: 2013/01

Author: Franz Schuck GmbH
Editor: bitplant.de GmbH

Codeword: XML Source: 100: Kugelhahn
Created with: TeXML v.schuck-latex-121206

6.2 Reparaturen

Reparaturarbeiten dürfen grundsätzlich nur durch den Service der Franz Schuck GmbH bzw. nur durch von der Franz Schuck GmbH geschultes Personal durchgeführt werden.



Nur dadurch ist sichergestellt, dass Reparaturen sachgerecht unter Verwendung von Originalersatzteilen ausgeführt werden. Die Gewährleistung bleibt so erhalten.

Folgende Hinweise beachten:

- Bei auftretenden Störungen unverzüglich das zuständige Schuck Servicepersonal in Kenntnis setzen und geeignete Maßnahmen ergreifen
- Keine Arbeiten an unter Druck stehenden Anlagen durchführen, Anlage nicht öffnen
 - Anlage vor Beginn der Arbeiten drucklos schalten
- Keine Bauteile während des Betriebs entfernen
 - Steuerdruck, Steuerspannung und Strom abschalten
- Warnhinweise aufstellen, die auf die Gefahr einer unbeabsichtigten Inbetriebnahme der Anlage oder des Zuschaltens von Strom oder Leitungsdruck hinweisen
- Bei einem Schaden oder Defekt die betroffenen Geräte und Anlagen abschalten
- Bei Beschädigungen jegliche Art von Arbeiten an den betroffenen Geräten und Anlagen unterlassen
- Nach Beendigung der Arbeiten die korrekte Funktion und gegebenenfalls die Erfüllung und Einhaltung aller technischen Vorgaben prüfen
- Die korrekte Funktion von optional angebautem Zubehör prüfen
- Ersatzteile werden für jede Armatur gesondert gefertigt. Für die Bestellung der Ersatzteile ist die Angabe der Nennweite und der Herstellungsnummer notwendig

As of: 2013-01-07
Revision: 2013/01

Author: Franz Schuck GmbH
Editor: bitplant.de GmbH

Codeword: XML Source: 100: Kugelhahn
Created with: TeXML v.schuck-latex-121206

7 Anhang

7.1 Anziehreihenfolge für Flanschschrauben

Die Nummerierung der Schrauben gibt die Anziehreihenfolge wieder.

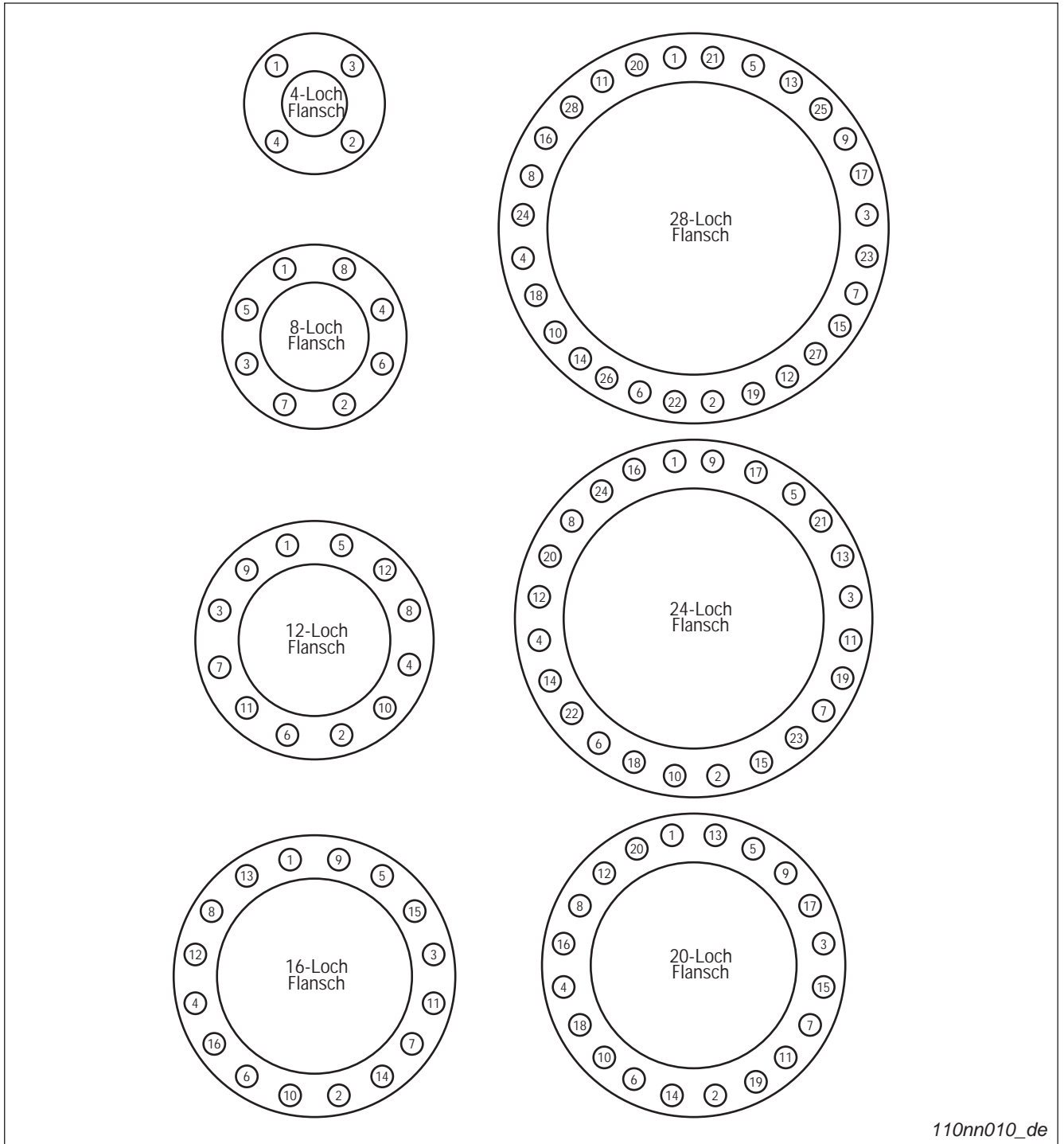


Fig. 7-1 Anziehreihenfolge für Flanschschrauben

110nn010_de

As of: 2013-01-07
Revision: 2013/01

Author: Franz Schuck GmbH
Editor: bitplant.de GmbH

Codeword: XML Source: 100: Kugelhahn
Created with: TeXML v.schuck-latex-121206

7.2 Umrechnungsfaktoren

Wert	Einheit	Umrechnungseinheit	Faktor
Länge	mm	in	0,03934
	in	mm	25,4
	m	ft	3,28084
	ft	m	0,3048
Gewicht	kg	lb	2,204622
	lb	kg	0,453592
Druck	bar	psi	14,5035
	psi	bar	0,06895
	MPa	psi	145,035
	psi	MPa	0,006895
	bar	MPa	0,1
	MPa	bar	10
Temperatur	°C	°F	1,8 °C + 32
	°F	°C	(°F – 32) × 0,5556
Volumen	cm ³	in ³ (cubic inch)	0,06102
	in ³ (cubic inch)	cm ³	16,387
Drehmoment	Nm	Lbf-ft	0,737562
	Lbf-ft	Nm	1,35582

Tab. 7-1 Umrechnungsfaktoren

As of: 2013-01-07
Revision: 2013/01

Author: Franz Schuck GmbH
Editor: bitplant.de GmbH

Codeword: XML Source: 100: Kugelhahn
Created with: TeXML v.schuck-latex-121206

7.3 Berechnungsformel zur Bestimmung des Kohlenstoffäquivalent (CEV)

Um eine Aufhärtung beim Schweißen in den Übergangszonen zu verhindern müssen die Schweißenden u.a. in Abhängigkeit vom Kohlenstoffäquivalent vorgewärmt werden.

7.3.1 Berechnungsformel (Standard)

Die Berechnungsformel gilt für Stähle mit folgender Zusammensetzung:

- Kohlenstoff **C**: bis 0,22%
- Mangan **Mn**: bis 1,6%
- Chrom **Cr**: bis 1,0%
- Nickel **Ni**: bis 3,5%
- Molybdän **Mo**: bis 0,6%
- Kupfer **Cu**: bis 1,0%

Die Berechnungsformel für Stähle der oben aufgeführten Zusammensetzung lautet:

$$CEV = C + \frac{\% Mo}{4} + \frac{\% Cr}{5} + \frac{\% Mn}{6} + \frac{\% Ni}{15} + \frac{\% P}{2} + \frac{\% Si}{4} + \frac{\% V}{5} + \frac{\% Cu}{13} \%$$

Carbon Equivalent

Fig. 7-2 Zusammensetzung des Stahls und resultierende Berechnungsformel

Vorwärmtemperatur in Abhängigkeit von Kohlenstoffäquivalent, Schweißzusatz, Erzeugnisdicke, Wasserstoffgehalt und Wärmeeinbringung im Einzelfall mit der Schweißaufsicht abstimmen!



Folgende Temperatur wird nach dem Ermitteln des CEV-Werts empfohlen:

CEV [%]	Empfohlene Temperatur zum Vorwärmen [°C]
≤ 0,45	bis 100 °C
0,45 – 0,60	150 – 250 °C

Tab. 7-2 Empfohlene Temperatur zum Vorwärmen

7.3.2 Berechnungsformel für Stähle anderer Zusammensetzung

Bei Verwendung von Stählen außerhalb oben genannter Zusammensetzung die Wärmeeinbringung im Einzelfall mit der Schweißaufsicht abstimmen.

As of: 2013-01-07
Revision: 2013/01

Author: Franz Schuck GmbH
Editor: bitplant.de GmbH

Codeword: XML Source: 100: Kugelhahn
Created with: TeXML v.schuck-latex-121206

7.4 Dichtmittelbedarf pro Kugelhahn (Überflur)

Bei Unterflurausführung werden pro Meter Dichtmittelleitung zusätzlich 70 cm³ Dichtmittel benötigt.



NPS	DN	Dichtmittelmenge Sitze [cm ³]	Dichtmittelmenge Zapfen [cm ³]
3	80	40	5
4	100	60	5
6	150	80	7
8	200	100	8
10	250	120	10
12	300	160	11
14	350	180	25
16	400	190	30
18	450	210	35
20	500	240	35
24	600	280	40
28	700	400	50
30	750	430	50
32	800	460	55
36	900	540	55
40	1000	610	65
44	1100	750	70
48	1200	820	80
52	1300	880	80
56	1400	960	90
60	1500	1000	100

Tab. 7-3 Dichtmittelbedarf pro Kugelhahn

As of: 2013-01-07
Revision: 2013/01

Author: Franz Schuck GmbH
Editor: bitplant.de GmbH



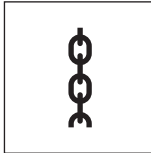


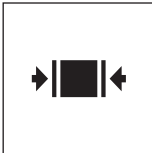
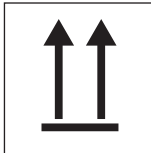


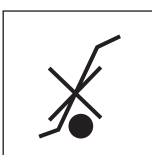
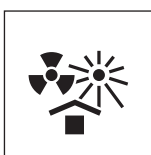



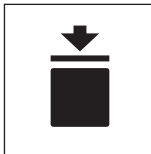

Codeword: XML Source: 100: Kugelhahn
Created with: TeXML v.schuck-latex-121206

7.5 Markierung von Packstücken

7.5.1 Markierung von Packstücken gemäß DIN 55402 und ISO R 780

Übersicht

Markierung von Packstücken gemäß DIN 55402 und ISO R 780

			
Elektrostatisch gefährdetes Bauteil	Gabelstapler NICHT ansetzen	Hier anschlagen	Hier aufreißen
			
Keine Handhaken verwenden	Nur in Pfeilrichtung klammern	Oben	Schwerpunkt
			
Sperrschicht nicht beschädigen	Stechkarre NICHT ansetzen	Vor Hitze und Strahlung schützen	Vor Nässe schützen
			
Vor Sonneneinstrahlung schützen	Zerbrechliches Packgut	Zulässige Stapellast	Zulässiger Temperaturbereich

Tab. 7-4 Markierung von Packstücken gemäß DIN 55402 und ISO R 780

As of: 2013-01-07
Revision: 2013/01

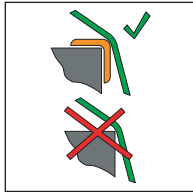
Author: Franz Schuck GmbH
Editor: bitplant.de GmbH

Codeword: XML Source: 100: Kugelhahn
Created with: TeXML v.schuck-latex-121206

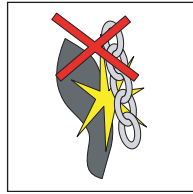
7.5.2 Schuck Symbole – Transport und Entpacken von Packstücken

Übersicht

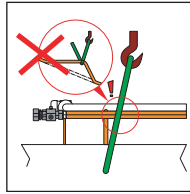
Schuck Symbole – Transport und Entpacken von Packstücken



Kantenschutz
verwenden



Keine Ketten ver-
wenden



Rohre nicht be-
schädigen

Tab. 7-5 Schuck Symbole – Transport und Entpacken von Packstücken

As of: 2013-01-07
Revision: 2013/01

Author: Franz Schuck GmbH
Editor: bitplant.de GmbH

Codeword: XML Source: 100: Kugelhahn
Created with: TeXML v.schuck-latex-121206