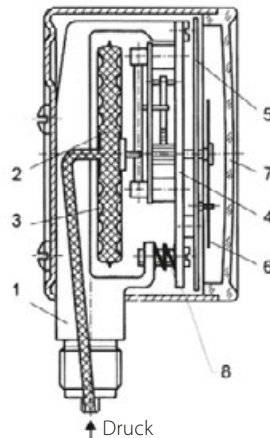


Manometer Typenreihe KP 10D 5.1 – EN 837-3

– Kapselfeder-Robustausführung –

- Ausführung für Gas entsprechend DVGW G 491
- Werkzeugzeugnis DIN EN 10204/2.2



- 1 Zeiger
- 2 Druckraum
- 3 Kapselfeder
- 4 Zeigerwerk
- 5 Zifferblatt
- 6 Zeiger
- 7 Sichtscheibe
- 8 Nullpunktkorrektur



KENNDATEN KP 10D 5.1 - EN 837-3

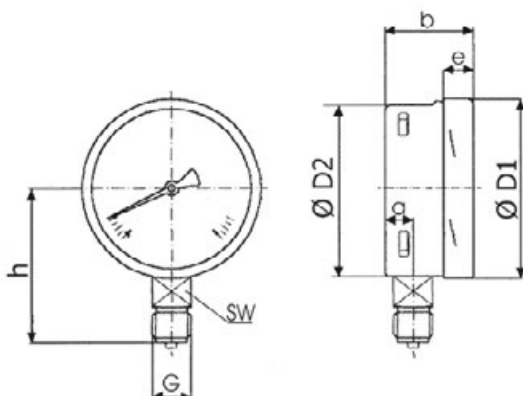
Klasse:	1,6
Nenngrößen:	NG 100 mm und 160 mm
Anschluss:	G 1/2" B unten, SW 22
Anzeigebereich:	0-10 bis 0-600 mbar
Messsystem:	Kupferlegierung
Überlastschutz:	bis 10fach überlastsicher
Gehäuse:	Edelstahl, blank (1.4301)
Sichtscheibe:	Instrumentenflachglas
Bajonettring:	Edelstahl, blank (1.4301)
Temperaturbereich:	-20 °C bis +60 °C
Temperaturverhalten:	0,3% pro 10°C Abweichung
Schutzart:	IP 54 (EN 60 529/IEC 529)
Nullpunktkorrektur:	frontseitig

SONDERAUSFÜHRUNG MÖGLICH

Anschluss:	1/2"; 3/8" NPT/BSP M 20 x 1,5 exzentrisch rückseitig
Drosselschrauben:	0,3 mm; 0,6 mm; 0,8 mm
Sonderskalen:	PSI/bar; etc.
Doppelskalen:	bar/Pa, Pa/PSI etc.

DVGW-ARBEITSBLATT G 491

Die eingesetzten Druckmessgeräte müssen bezüglich ihrer Festigkeit für den höchstmöglichen Betriebsdruck im jeweiligen Druckfestigkeitsbereich ausgelegt sein. An Stellen, an denen der 2,5fache Skalendwert überschritten werden kann, z. B. zwischen Gas-Druckregelgerät und eingangsdrukfester Absperrarmatur oder in der Umgangsleitung, müssen druckfeste Geräte eingesetzt oder besondere Maßnahmen gegen Überlast getroffen werden, z. B. durch eine Überdruckschutzvorrichtung (siehe Datenblatt MPV) oder durch Einsatz eines Druckmessgerätes mit höherem Skalendwert.



ABMESSUNGEN

NG	Maße (mm)						Masse (kg)
	a	b	D ₁	D ₂	e	G	
100	15,5	49,5	101	99	17,5	G 1/2" B	0,60
160	15,5	49,5	161	159	17,5	G 1/2" B	1,10

Anzeigebereich mbar	Art.-Nr. NG 100	Art.-Nr. NG 160
0 – 10	MA10K1051076	MA16K1051076
0 – 16	MA10K1051086	MA16K1051086
0 – 25	MA10K1051096	MA16K1051096
0 – 40	MA10K1051106	MA16K1051106
0 – 60	MA10K1051116	MA16K1051116
0 – 100	MA10K1051126	MA16K1051126
0 – 160	MA10K1051136	MA16K1051136
0 – 250	MA10K1051146	MA16K1051146
0 – 400	MA10K1051156	MA16K1051156
0 – 600	MA10K1051166	MA16K1051166

Druckanschlusszapfen nach EN 837-1 / 7.3

Werkzeugzeugnis EN 10204/2.2

APZM4