

Schutzhülsen

Form 4

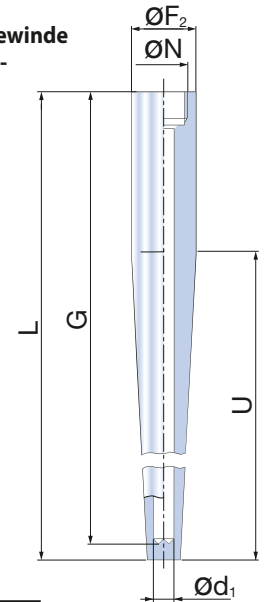
Schutzhülsen zum Einschweißen

NACH NORM UND SONDERANFERTIGUNGEN

Weitere Formen nach DIN 43772 auf Anfrage

- Form 1 „zum Einstecken“
- Form 2 „zum Einstecken / Einschweißen, mit loser Verschraubung“
- Form 2G „zum Einschrauben, mit Außengewinde“
- Form 2F „zum Anflanschen, mit Außengewinde“
- Form 3 „zum Einstecken / Einschweißen, mit loser Verschraubung und verjüngter Spitze“
- Form 3G „zum Einschrauben, mit Außengewinde und verjüngter Spitze“
- Form 3F „zum Anflanschen, mit Außengewinde und verjüngter Spitze“
- Form 4F „zum Anflanschen, mit Innengewinde“
- Form 5 „zum Einschrauben (meherteilig), mit Innengewinde“
- Form 8 „zum Einschrauben (meherteilig), mit Außengewinde“
- Halsrohr „zum Anschluss an Schutzhülsen der Form 4 und 4F“
- HD-Muffen und Stutzen zum Einschweißen zur Aufnahme von Schutzhülsen
- Sonderanfertigungen nach Kundenzeichnung als Drehteil oder meherteilig

- Ausführung nach DIN 43772
- Form 4, für Thermometer mit Außengewinde
- **Komplette Stempelung und Abnahmeprüfzeugnis DIN EN 10204 / 3.1**
- **Druck- und Dichtheitsprüfung PN 100 nach DIN 30690**
- Ersetzt die Schutzhülsen nach DIN 16179, Form BS



KENNDATEN SCHUTZHÜLSEN FORM 4

Standard-Werkstoff:	1.4571	S355J2 (St52)
Technische Lieferbedingung:	DIN 17440	DIN EN 10025
AD-Merkblatt:	W 2	

Anschluss N	Werkstoff	L	Maße G	U	d1	Art.-Nr.
G 1/2"	1.4571	110	105	73	*	SH40121107359
G 1/2"	1.4571	170	165	133	*	SH401217059
G 1/2"	1.4571	260	255	125	*	SH401226059
G 3/4"	1.4571	110	105	73	**	SH40341107359
G 3/4"	1.4571	170	165	133	**	SH403417059
G 3/4"	1.4571	260	255	125	**	SH403426059
G 1/2"	S 355	110	105	73	*	SH40121107303
G 1/2"	S 355	170	165	133	*	SH401217003
G 1/2"	S 355	260	255	125	*	SH401226003
G 3/4"	S 355	110	105	73	**	SH40341107303
G 3/4"	S 355	170	165	133	**	SH403417003
G 3/4"	S 355	260	255	125	**	SH403426003

* = Standard-Bohrung 9 mm, (7 mm auf Anfrage)

** = Standard-Bohrung 13 mm, (11 oder 14 mm auf Anfrage)

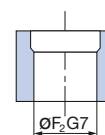
Materialprüfzeugnis DIN EN 10204/3.1 je Auftragsposition

Druck- und Dichtheitsprüfung PN 100 pro Stück

Werksprüfzeugnis DIN EN 10204/3.1

Andere Werkstoffe, Sonderlängen und Ausführungen auf Anfrage

ebenfalls lieferbar:

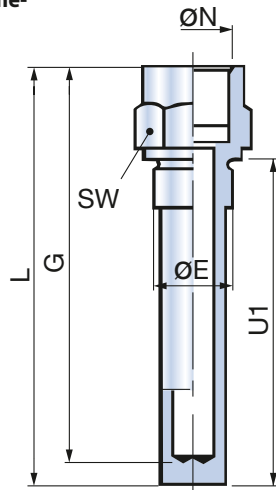


Schweißstutzen für Form 4, Ausführung nach Wahl des Anwenders

Form 6

Schutzhülsen zum Einschrauben

- Ausführung nach DIN 43772
- Form 6, für Thermometer mit Außengewinde
- Komplette Stempelung und Abnahmeprüfzeugnis DIN EN 10204 / 3.1
- Druck- und Dichtheitsprüfung PN 100 nach DIN 30690
- Ersetzt die Schutzhülsen nach DIN 16179, Form BE



KENNDATEN SCHUTZHÜLSEN FORM 6

Standard-Werkstoff:	1.4571	S355J2 (St52)
Technische Lieferbedingung:	DIN 17440	DIN EN 10025
AD-Merkblatt:	W 2	

Anschluss E	Anschluss N	Werkstoff	L	Maße U1	Maße G	SW	d1	Art.-Nr.
G 1/2"	G 1/2"	1.4571	110	82	105	27	*	SH601211059
G 1/2"	G 1/2"	1.4571	170	142	165	27	*	SH601217059
G 1/2"	G 1/2"	1.4571	260	232	255	27	*	SH601226059
G 3/4"	G 3/4"	1.4571	110	82	105	32	**	SH603411059
G 3/4"	G 3/4"	1.4571	170	142	165	32	**	SH603417059
G 3/4"	G 3/4"	1.4571	260	232	255	32	**	SH603426059
G 1/2"	G 1/2"	S 355	110	82	105	27	*	SH601211003
G 1/2"	G 1/2"	S 355	170	142	165	27	*	SH601217003
G 1/2"	G 1/2"	S 355	260	232	255	27	*	SH601226003
G 3/4"	G 3/4"	S 355	110	82	105	32	**	SH603411003
G 3/4"	G 3/4"	S 355	170	142	165	32	**	SH603417003
G 3/4"	G 3/4"	S 355	260	232	255	32	**	SH603426003

* = Standard-Bohrung 11 mm, (7 mm oder 9 mm auf Anfrage)

** = Standard-Bohrung 13 mm, (7, 9, 11 oder 14 mm auf Anfrage)

Materialprüfzeugnis DIN EN 10204/3.1 je Auftragsposition

Druck- und Dichtheitsprüfung PN 100 pro Stück

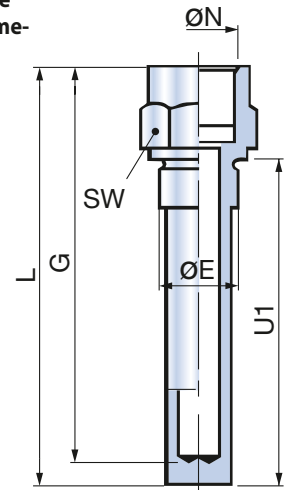
Werksprüfzeugnis DIN EN 10204/3.1

Andere Werkstoffe, Sonderlängen und Ausführungen auf Anfrage

Form 6

Schutzhülsen zum Einschrauben mit reduziertem Innengewinde

- Ausführung nach DIN 43772
- Form 6 (mit reduziertem Innengewinde), für Thermometer mit Außengewinde
- Komplette Stempelung und Abnahmeprüfzeugnis DIN EN 10204 / 3.1
- Druck- und Dichtheitsprüfung PN 100 nach DIN 30690



KENNDATEN SCHUTZHÜLSEN FORM 6

Standard-Werkstoff:	1.4571	S355J2 (St52)
Technische Lieferbedingung:	DIN 17440	DIN EN 10025
AD-Merkblatt:	W 2	

Anschluss E	Anschluss N	Werkstoff	L	Maße U1	Maße G	SW	d1	Art.-Nr.
G 3/4"	G 1/2"	1.4571	110	82	105	32	*	SH603411059R
G 3/4"	G 1/2"	1.4571	170	142	165	32	*	SH603417059R
G 3/4"	G 1/2"	1.4571	260	232	255	32	*	SH603426059R
G 1"	G 1/2"	1.4571	110	82	105	41	*	SH610011059R
G 1"	G 1/2"	1.4571	170	142	165	41	*	SH610017059R
G 1"	G 1/2"	1.4571	260	232	255	41	*	SH610026059R
G 3/4"	G 1/2"	S 355	110	82	105	32	*	SH603411003R
G 3/4"	G 1/2"	S 355	170	142	165	32	*	SH603417003R
G 3/4"	G 1/2"	S 355	260	232	255	32	*	SH603426003R
G 1"	G 1/2"	S 355	110	82	105	41	*	SH610011003R
G 1"	G 1/2"	S 355	170	142	165	41	*	SH610017003R
G 1"	G 1/2"	S 355	260	232	255	41	*	SH610026003R

* = Standard-Bohrung 11 mm, (7 mm oder 9 mm auf Anfrage)

Materialprüfzeugnis DIN EN 10204/3.1 je Auftragsposition

Druck- und Dichtheitsprüfung PN 100 pro Stück

Werksprüfzeugnis DIN EN 10204/3.1

Andere Werkstoffe, Sonderlängen und Ausführungen auf Anfrage



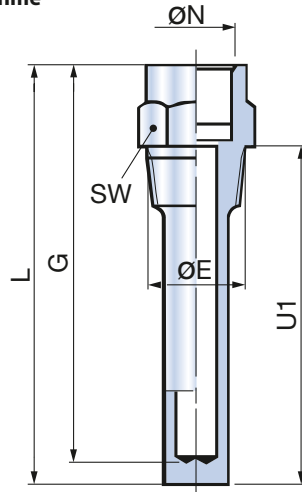
Vertrieb in Österreich:

BAMMER Handels GmbH Armaturen u. Pipelinezubehör
Tel. +43(0)2231 / 62640; Mail: office@bammer-gmbh.at www.bammer-gmbh.at

Form 7

Schutzhülsen zum Einschrauben mit NPT Gewinde

- Ausführung nach DIN 43772
- Form 7, für Thermometer mit Außengewinde
- Komplette Stempelung und Abnahmeprüfzeugnis DIN EN 10204 / 3.1
- Druck- und Dichtheitsprüfung PN 100 nach DIN 30690



KENNDATEN SCHUTZHÜLSEN FORM 7

Standard-Werkstoff:	1.4571	S355J2 (St52)
Technische Lieferbedingung:	DIN 17440	DIN EN 10025
AD-Merkblatt:	W 2	

Anschluss E	N	Werkstoff	Maße L	U1	G	SW	d1	Art.-Nr.
½"NPT	G ½"	1.4571	110	82	105	27	*	SH701211059NPT
½"NPT	G ½"	1.4571	170	142	165	27	*	SH701217059NPT
½"NPT	G ½"	1.4571	260	232	255	27	*	SH701226059NPT
½"NPT	G ½"	S 355	110	82	105	27	*	SH701211003NPT
½"NPT	G ½"	S 355	170	142	165	27	*	SH701217003NPT
½"NPT	G ½"	S 355	260	232	255	27	*	SH701226003NPT

* = Standard-Bohrung 11 mm, (7 mm oder 9 mm auf Anfrage)

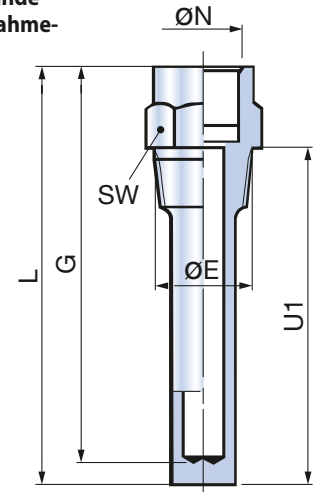
Materialprüfzeugnis DIN EN 10204/3.1 je Auftragsposition
 Druck- und Dichtheitsprüfung PN 100 pro Stück
 Werksprüfzeugnis DIN EN 10204/3.1

Andere Werkstoffe, Sonderlängen und Ausführungen auf Anfrage

Form 7

Schutzhülsen zum Einschrauben NPT, mit reduziertem Innengewinde

- Ausführung nach DIN 43772
- Form 7 (mit reduziertem Innengewinde), für Thermometer mit Außengewinde
- Komplette Stempelung und Abnahmeprüfzeugnis DIN EN 10204 / 3.1
- Druck- und Dichtheitsprüfung PN 100 nach DIN 30690



KENNDATEN SCHUTZHÜLSEN FORM 7

Standard-Werkstoff:	1.4571	S355J2 (St52)
Technische Lieferbedingung:	DIN 17440	DIN EN 10025
AD-Merkblatt:	W 2	

Anschluss E	N	Werkstoff	Maße L	U1	G	SW	d1	Art.-Nr.
¾"NPT	G ½"	1.4571	110	82	105	27	*	SH703411059RNPT
¾"NPT	G ½"	1.4571	170	142	165	27	*	SH703417059RNPT
¾"NPT	G ½"	1.4571	260	232	255	27	*	SH703426059RNPT
1"NPT	G ½"	1.4571	110	82	105	36	*	SH710011059RNPT
1"NPT	G ½"	1.4571	170	142	165	36	*	SH710017059RNPT
1"NPT	G ½"	1.4571	260	232	255	36	*	SH710026059RNPT

¾"NPT	G ½"	S 355	110	82	105	27	*	SH703411003RNPT
¾"NPT	G ½"	S 355	170	142	165	27	*	SH703417003RNPT
¾"NPT	G ½"	S 355	260	232	255	27	*	SH703426003RNPT
1"NPT	G ½"	S 355	110	82	105	36	*	SH710011003RNPT
1"NPT	G ½"	S 355	170	142	165	36	*	SH710017003RNPT
1"NPT	G ½"	S 355	260	232	255	36	*	SH710026003RNPT

* = Standard-Bohrung 11 mm, (7 mm oder 9 mm auf Anfrage)

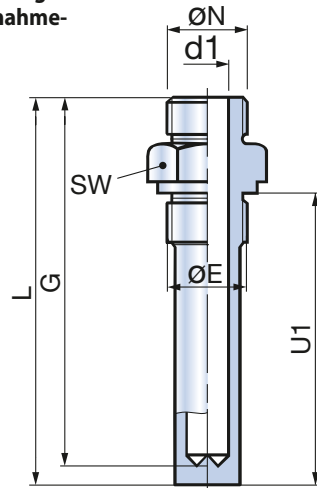
Materialprüfzeugnis DIN EN 10204/3.1 je Auftragsposition
 Druck- und Dichtheitsprüfung PN 100 pro Stück
 Werksprüfzeugnis DIN EN 10204/3.1

Andere Werkstoffe, Sonderlängen und Ausführungen auf Anfrage

Form 9

Schutzhülsen zum Einschrauben

- Ausführung nach DIN 43772
- Form 9, für Thermometer mit Innengewinde
- Komplette Stempelung und Abnahmeprüfzeugnis DIN EN 10204 / 3.1
- Druck- und Dichtheitsprüfung PN 100 nach DIN 30690



KENNDATEN SCHUTZHÜLSEN FORM 9

Standard-Werkstoff:	1.4571	S355J2 (St52)
Technische Lieferbedingung:	DIN 17440	DIN EN 10025
AD-Merkblatt:	W 2	

Anschluss E	Anschluss N	Werkstoff	L	Maße U1	Maße G	SW	d1	Art.-Nr.
G 1/2"	G 1/2"	1.4571	101	73	96	27	*	SH901210159
G 1/2"	G 1/2"	1.4571	138	110	133	27	*	SH901213859
G 1/2"	G 1/2"	1.4571	198	170	193	27	*	SH901219859
G 3/4"	G 3/4"	1.4571	101	73	96	32	**	SH903410159
G 3/4"	G 3/4"	1.4571	138	110	133	32	**	SH903413859
G 3/4"	G 3/4"	1.4571	198	170	193	32	**	SH903419859
G 1/2"	G 1/2"	S 355	101	73	96	27	*	SH901210103
G 1/2"	G 1/2"	S 355	138	110	133	27	*	SH901213803
G 1/2"	G 1/2"	S 355	198	170	193	27	*	SH901219803
G 3/4"	G 3/4"	S 355	101	73	96	32	**	SH903410103
G 3/4"	G 3/4"	S 355	138	110	133	32	**	SH903413803
G 3/4"	G 3/4"	S 355	198	170	193	32	**	SH903419803

* = Standard-Bohrung 11 mm, (7 mm oder 9 mm auf Anfrage)
 ** = Standard-Bohrung 13 mm, (7, 9, 11 oder 14 mm auf Anfrage)

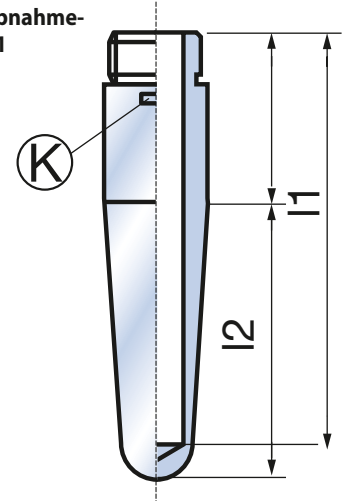
Materialprüfzeugnis DIN EN 10204/3.1 je Auftragsposition
 Druck- und Dichtheitsprüfung PN 100 pro Stück
 Werksprüfzeugnis DIN EN 10204/3.1

Andere Werkstoffe, Sonderlängen und Ausführungen auf Anfrage

Form C/S

Schutzhülsen zum Einschweißen

- Ausführung nach DIN 16179
- Form C, Typ S
- Komplette Stempelung und Abnahmeprüfzeugnis DIN EN 10204 / 3.1
- Druck- und Dichtheitsprüfung PN 100 nach DIN 30690



KENNDATEN SCHUTZHÜLSEN FORM C/S

Standard-Werkstoff:	1.4571	S355J2 (St52)
Technische Lieferbedingung:	DIN 17440	DIN EN 10025
AD-Merkblatt:	W 2	

Anschluss AG	Anschluss N	Werkstoff	L	Maße L1	Maße L2	d2	Gewicht in Gr.	Art.-Nr.
G 1/2"	G 1/2"	1.4571	93	63	11	150		SHCS01209359
G 1/2"	G 1/2"	1.4571	130	100	11	200		SHCS01213059
G 1/2"	G 1/2"	1.4571	190	160	11	250		SHCS01219059
G 3/4"	G 3/4"	1.4571	93	63	13	250		SHCS03409359
G 3/4"	G 3/4"	1.4571	130	100	13	350		SHCS03413059
G 3/4"	G 3/4"	1.4571	190	160	13	500		SHCS03419059
G 1/2"	G 1/2"	S 355	93	63	11	150		SHCS01209303
G 1/2"	G 1/2"	S 355	130	100	11	200		SHCS01213003
G 1/2"	G 1/2"	S 355	190	160	11	250		SHCS01219003
G 3/4"	G 3/4"	S 355	93	63	13	250		SHCS03409303
G 3/4"	G 3/4"	S 355	130	100	13	350		SHCS03413003
G 3/4"	G 3/4"	S 355	190	160	13	500		SHCS03419003

* = Standard-Bohrung 9 mm, (7 mm auf Anfrage)
 ** = Standard-Bohrung 13 mm, (11 oder 14 mm auf Anfrage)

Materialprüfzeugnis DIN EN 10204/3.1 je Auftragsposition
 Druck- und Dichtheitsprüfung PN 100 pro Stück (Innendruck)
 Werksprüfzeugnis DIN EN 10204/3.1

Andere Werkstoffe, Sonderlängen und Ausführungen auf Anfrage