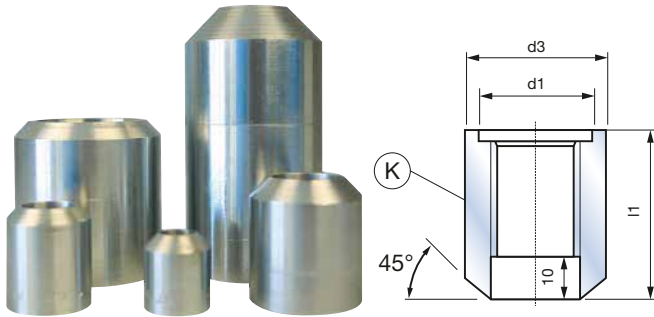


# Hochdruck-Stahlschweißmuffen

- Werkstoffbezeichnung nach AD-Merkblatt
- Schweißfase 45° und eingedrehte Dichtfläche
- zulässige Druckbeanspruchung 100 bar
- Berechnungsgrundlage AD-Merkblatt B10
- komplette Stempelung (K) und Abnahmeprüfzeugnis DIN EN 10204 3.1
- Abnahmeprüfzeugnis DIN EN 10204 3.1 oder 3.1C (3.2) je Auftragsposition



## KENNDATEN HOCHDRUCK-STAHLSCHWEISSMUFFEN

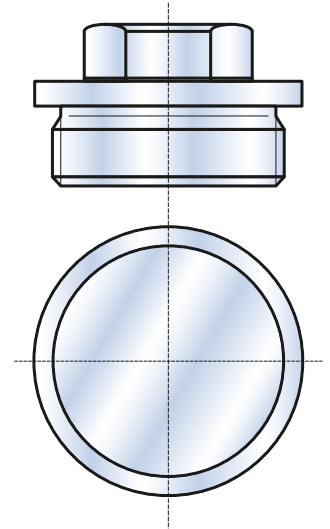
|  |                  |          |
|--|------------------|----------|
| Standard-Werkstoff:                          | P235GH           | S355J2H  |
| Technische Lieferbedingung:                  | DIN 17175        | DIN 1629 |
| AD-Merkblatt:                                | W4               | W4       |
| Komplette Stempelung und Abnahmeprüfzeugnis: | DIN EN 10204/3.1 |          |

| Gewinde G | Werkstoff | l1 mm | d3 mm | d1 mm | Gewicht in g | Art.-Nr.    |
|-----------|-----------|-------|-------|-------|--------------|-------------|
| 1/4"      | P235GH    | 30    | 21    | 19    | 60           | HDM01403001 |
| 1/4"      | S355J2H   | 30    | 21    | 19    | 60           | HDM01403002 |
| 3/8"      | P235GH    | 30    | 26,5  | 23    | 100          | HDM03803001 |
| 3/8"      | S355J2H   | 30    | 26,5  | 23    | 100          | HDM03803002 |
| 1/2"      | P235GH    | 40    | 33    | 27    | 150          | HDM01204001 |
| 1/2"      | S355J2H   | 40    | 33    | 27    | 150          | HDM01204002 |
| 3/4"      | P235GH    | 50    | 42    | 33    | 200          | HDM03405001 |
| 3/4"      | S355J2H   | 50    | 42    | 33    | 200          | HDM03405002 |
| 1"        | P235GH    | 50    | 48    | 40    | 400          | HDM10005001 |
| 1"        | S355J2H   | 50    | 48    | 40    | 400          | HDM10005002 |
| 1 1/4"    | P235GH    | 55    | 60    | 50    | 550          | HDM11405501 |
| 1 1/4"    | S355J2H   | 55    | 60    | 50    | 550          | HDM11405502 |
| 1 1/2"    | P235GH    | 70    | 70    | 56    | 700          | HDM11207001 |
| 1 1/2"    | S355J2H   | 70    | 70    | 56    | 700          | HDM11207002 |
| 2"        | P235GH    | 70    | 76    | 69    | 900          | HDM20007001 |
| 2"        | S355J2H   | 70    | 76    | 69    | 900          | HDM20007002 |

Abnahmeprüfzeugnis DIN EN 10204 3.1 je Auftragsposition  
 Abnahmeprüfzeugnis DIN EN 10204 3.1C (3.2) je Auftragsposition auf Anfrage  
**Andere Werkstoffe, Sonderlängen und Ausführungen auf Anfrage**

# Verschlusssschrauben & CU-Dichtringe

- für Hochdruck-Stahlschweißmuffen mit eingedrehter Dichtfläche



## KENNDATEN VERSCHLUSSSCHRAUBEN & CU-DICHRINGE

|                             |                      |            |
|-----------------------------|----------------------|------------|
|                             | Verschlusssschrauben | Dichtringe |
| Festigkeitsklasse:          | 5.8                  |            |
| Werkstoffe:                 | Stahl, verzinkt      | Kupfer     |
| Technische Lieferbedingung: | DIN 910              | DIN 7603   |

## VERSCHLUSSSCHRAUBEN

| Gewinde  | Werkstoff | DIN-Norm | SW | Gewicht in g | Art.-Nr. |
|----------|-----------|----------|----|--------------|----------|
| R 1/4"   | Stahl     | 910      | 13 | 40           | VS014910 |
| R 3/8"   | Stahl     | 910      | 17 | 50           | VS038910 |
| R 1/2"   | Stahl     | 910      | 19 | 75           | VS012910 |
| R 3/4"   | Stahl     | 910      | 24 | 100          | VS034910 |
| R 1"     | Stahl     | 910      | 27 | 200          | VS100910 |
| R 1 1/4" | Stahl     | 910      | 30 | 250          | VS114910 |
| R 1 1/2" | Stahl     | 910      | 30 | 300          | VS112910 |
| R 2"     | Stahl     | 910      | 36 | 375          | VS200910 |

## CU-DICHRINGE

| für Gewinde | Werkstoff | DIN-Norm | Maße      | Gewicht in g | Art.-Nr. |
|-------------|-----------|----------|-----------|--------------|----------|
| 1/4"        | Kupfer    | 7603     | 18x14x1,5 | 15           | CU014    |
| 3/8"        | Kupfer    | 7603     | 17x21x1,5 | 20           | CU038    |
| 1/2"        | Kupfer    | 7603     | 26x21x1,5 | 23           | CU012    |
| 3/4"        | Kupfer    | 7603     | 32x27x2   | 25           | CU034    |
| 1"          | Kupfer    | 7603     | 33x39x2   | 30           | CU100    |
| 1 1/4"      | Kupfer    | 7603     | 49x42x2   | 40           | CU114    |
| 1 1/2"      | Kupfer    | 7603     | 55x48x2   | 50           | CU112    |
| 2"          | Kupfer    | 7603     | 68x60x2,5 | 65           | CU200    |

Verschlusssschrauben auch in Werkstoff S355 mit Abnahmeprüfzeugnis DIN EN 10204 3.1 lieferbar

**Andere Werkstoffe, Sonderlängen und Ausführungen auf Anfrage**



Vertrieb in Österreich:

**BAMMER Handels GmbH** Armaturen u. Pipelinezubehör  
 Tel.+43(0)2231 / 62640; Mail: office@bammer-gmbh.at www.bammer-gmbh.at