



Düsen-Regelrückschlag-
Ventil

Jet Control Check Valve



Merkmale

SCHUCK Düsen-Regelrückschlag-Ventile weisen mit Widerstandsbeiwerten um Zeta 0,7 sehr geringe Werte auf und bewirken somit eine deutliche Reduzierung des Druckverlustes. Die patentierte Ventilkonstruktion gewährleistet im Hubbereich eine dem Volumenstrom annähernd proportionale Offenstellung des Ventiltellers. Es folgen daraus eine konstante Strömungsgeschwindigkeit im Ringspalt und ein hohes Stellverhältnis von 1:40. Die Ventilkonstruktion zeichnet sich auch durch besonderes Verhalten im kritischen Anfahrbereich und bei kleinen Mengen aus. Durch die besondere Form des Ventiltellers wird der Strömungsabriss und somit das Ventilklopfen verhindert. Es erfolgt eine Selbstregelung des Ventiltellers bei der Durchströmung abhängig von der Durchflussgeschwindigkeit. Daraus resultiert ein störungsfreier und verschleißarmer Betrieb. Weitere Vorteile sind die geringe Geräuschentwicklung und die Vermeidung von Fremdstoffablagerung. Die Abdichtung erfolgt durch das PMSS-System (primär metallisch/sekundär weichdichtend).

Einsatzgebiete

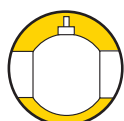
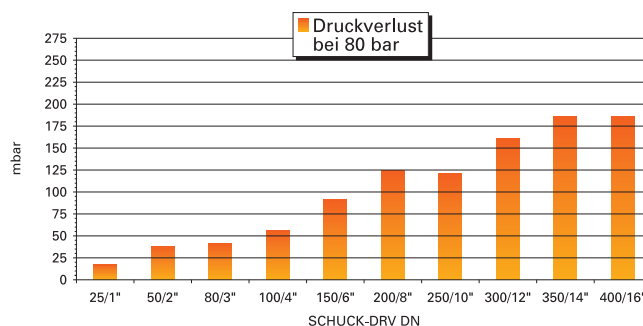
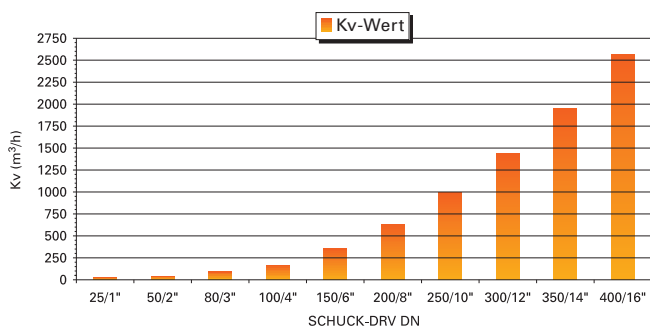
SCHUCK Düsen-Regelrückschlag-Ventile können vertikal und horizontal eingesetzt werden und sind in verschiedenen Ausführungen und Baulängen erhältlich. Sie werden überall dort eingesetzt, wo ein Rückströmen des Mediums verhindert werden soll. Das Düsenrückschlagventil ist für den Einsatz im Gasbereich konzipiert. Bitte fragen Sie den Einsatz für andere Medien wie Öl und Wasser gesondert an. Einsatzbereiche sind z.B. Verdichterstationen, bei Prozessabläufen in Raffinerien usw.

Features

SCHUCK Jet Control Check Valves have very low flow resistance coefficients of approx 0.7 by comparison. This leads to considerable reduction in pressure losses. The valve design guarantees in the travel range an opening of the valve disc roughly proportional to the volume flow. The result is a constant flow rate in the annular gap and a high 1:40 setting ratio. The valve design has special advantages in the critical startup position and with small volumes of transported medium. The special design of valve disc prevents flow separation and thus valve slam. Depending on the flow speed the valve disc is self-adjusting. This allows trouble-free and low-wear operation. Further advantages are low noise emission, avoidance of deposits of foreign matter seal. The sealing system: PMSS (primary metal/ secondary soft).

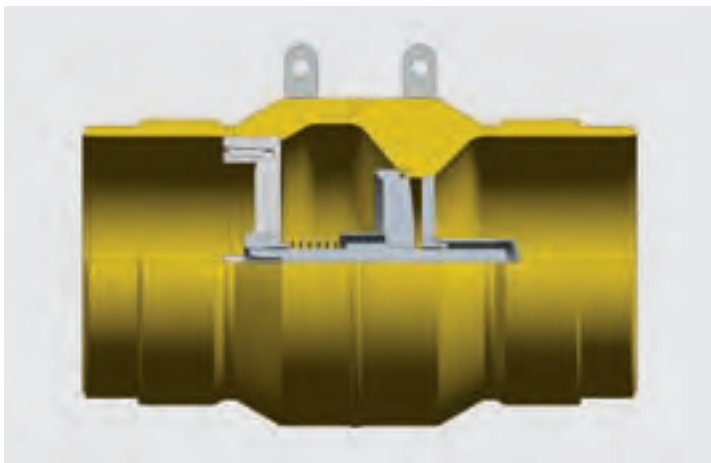
Applications

SCHUCK Jet Control Check Valves can be mounted both vertically and horizontally and can have different trim and length. They are installed to stop a return flow of the medium. Jet Control Check Valves are used for gas. Oil, water and other applications upon request. Application in process stations, in process cycles in to oil- or gas refineries etc.

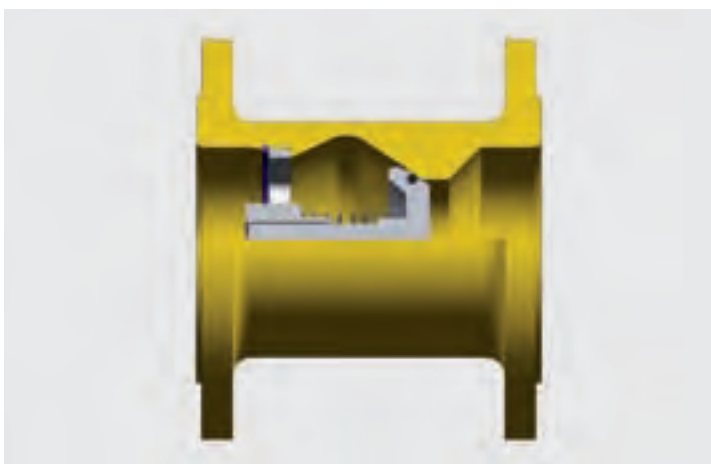




RTJ Einklemmausführung
short pattern RTJ



RV-E Einschweißenden
welding ends RV-E



RV-F Flanschausführung (DIN oder ANSI)
flange version RV-F (DIN or ANSI)

Rückschlagventile Control Check Valve

Ausführungen/Design features

RV-RTJ	Einklemmausführung mit Ringnut/short pattern RTJ
RV F-RF	Flanschausführung (ANSI, DIN) mit glatter Dichtleiste/flange with raised face
RV F-RTJ	Flanschausführung mit RTJ (Ringnut)/flange with RTJ (ring type groove)
RV-E	Einschweißenden/welding ends

DN inch	DN mm	Länge/Length RV F-RF Länge/Length RV F-RTJ bis/to PN100	Länge/Length RV-E bis/to PN100	Länge/Length RV-RTJ
1	25	125 ¹⁾	–	60
2	50	150 ¹⁾	–	125
3	80	180 ¹⁾	–	–
4	100	190 ¹⁾	–	–
6	150	210 ¹⁾	–	–
8	200	230 ¹⁾ /292 ²⁾	–	–
10	250	330 ²⁾	559 ³⁾	–
12	300	356 ²⁾	635 ³⁾	–
14	350	381 ²⁾	762 ³⁾	–
16	400	406 ²⁾	838 ³⁾	–
18	450	914 ³⁾	914 ³⁾	–
20	500	991 ³⁾	991 ³⁾	–
24	600	1143 ³⁾	1143 ³⁾	–
28	700	1346 ³⁾	1346 ³⁾	–
30	750	1397 ³⁾	1397 ³⁾	–
32	800	1524 ³⁾	1524 ³⁾	–
36	900	1524 ⁴⁾	–	–
40	1000	1550 ⁵⁾	–	–
42	1050	1600 ⁵⁾	–	–
48	1200	1850 ⁵⁾	–	–

1) nach EN558-1 Grundreihe 14/according to EN558-1 Grundreihe 14

2) nach EN558-1 Grundreihe 3/according to EN558-1 Grundreihe 3

3) nach EN558-1 Grundreihe 4 bzw. API Welding End B, ANSI150/according to EN558-1 Grundreihe 4 bzw. API Welding End B, ANSI150

4) API Raised Face A, ANSI150/API Raised Face A, ANSI150

5) Sonderbaulängen/special lengths

Baulängen-Ausführung RV-E auf Anfrage, abhängig von Einbausituation.

Lengths of RV-E on request, depending on installation.

Konstruktion:

Düsen-Regelrückschlag-Ventil-Baureihen:

- E Einschweißenden (Grundausführung)
- F-RF Vorschweißflansch (ANSI, DIN) mit glatter Dichtleiste
- RTJ Einklemmausführung mit Ringnut
- F-RTJ Vorschweißflansch mit Ringnut und in Verbindung mit Baulängen nach API 6D, Tab. 4.6. Kombinationen mit unterschiedlichen Variationen am Ventilein- bzw. -ausgang möglich.

Vorteile:

- niedriger Widerstandsbeiwert von Zeta 0,7
- konstante Strömungsgeschwindigkeit
- schlagfreier Betrieb
- geräuscharm
- hohes Stellverhältnis von 1:40
- keine Fremdstoffablagerung
- vertikale und horizontale Einbaulage
- Dichtungstechnik: PMSS (primär metallisch/sekundär weichdichtend)
- wartungsfrei

Herstellung und Prüfung:

- Druckgeräterichtlinie mit CE-Kennzeichnung (Modul G, Kategorie IV)
- DIN 30690, DIN 3230-5
- API 6D
- Kundenspezifikation

Bestellbeispiel:

SCHUCK-RV, Ausführung F-RTJ-ANSI 300
Bei Bestellung oder Anfrage bitte Angaben über Medium, Betriebsdruck, Temperatur, Durchflussmenge, Anschlussflansch, Norm und Stückzahl machen. Andere Werkstoffe, Flanschanschlüsse und Varianten auf Anfrage (Kundenspezifikation) möglich. Anschlussmaße für Flansche und Einschweißenden:
1" bis 24" (DN25 bis DN600) nach ANSI 16.5 150lb, 300lb oder 600lb (1988)
28" bis 48" (DN700 bis DN1200) nach MSS-SP44 (1991)
Class 300 oder 600, Achsen lochfrei.

Construction:

Jet Control Check Valve Series:

- E welding ends (standard type)
- F-RF flange with raised face (ANSI, DIN)
- RTJ short pattern RTJ
- F-RTJ Weld-neck flange with annular groove and in conjunction with overall lengths to API 6D Tab. 4.6. Combinations with different variations at the valve INLET or OUTLET possible.

Advantages:

- low resistance coefficient 0,7
- constant flow speed
- non-slam operation
- low noise
- high setting ratio 1:40
- no deposits of foreign matter
- vertical and horizontal mounting
- Sealing system: PMSS (primary metal/secondary soft)
- maintenance-free

Manufacture and testing:

- according to ATEX with CE certification (modulus G, category IV)
- DIN 30690, DIN 3230-5
- API 6D
- customer specification

Order sample:

SCHUCK-RV Version F-RTJ- ANSI 300 or
When ordering please indicate medium, operating pressure, temperature, rate of flow, flanges and length specification and quantity. Options of different materials, body sealing (customer specification) and/or pressure rating.

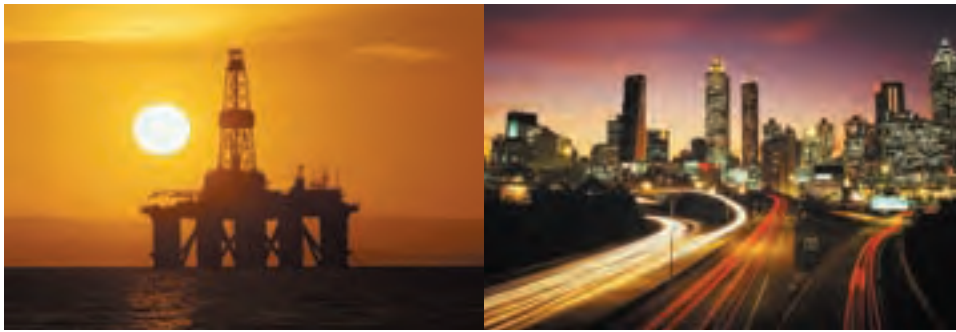
Companion dimensions for flanges and welding ends:

- 1" to 24" (DN25 to DN600) to ANSI 16.5 150lb, 300lb or 600lb (1988)
- 28" to 48" (DN700 to DN1200) to MSS-SP44 (1991)

Class 300 or 600, center line hole free.



Schuck verbindet. Schuck connects.



Schuck führt alle Systeme, die die Medien Gas, Öl, Wasser oder Fernwärme von der Quelle bis zum Menschen bringen. Als Systemlieferant setzt Schuck weltweit Maßstäbe. Alle Produkte und Dienstleistungen sind aufeinander abgestimmt: „Versorgung braucht ein komplettes System.“

Internationale Energieversorger schätzen die Vorteile – Kompatibilität, Funktionalität, Gewährleistung und Wirtschaftlichkeit.

Schuck supplies all the various systems used to deliver gas, oil, water or district heating from the source to the user. As a systems supplier Schuck sets the standards world-wide. All products and services are carefully co-ordinated with one another. "Supply requires complete systems."

International energy suppliers appreciate the advantages that come with compatibility, functionality, reliable guarantees and efficiency.

Franz Schuck GmbH

Daimlerstraße 4 – 7
89555 Steinheim
Deutschland
Telefon +49 7329 950-0
Telefax +49 7329 950-161
info@schuck-armaturen.de
www.schuck-group.com



Vertrieb in Österreich:

BAMMER Handels GmbH
Armaturen- u. Pipelinezubehör

Linzer Strasse 89-91
A-3003 Gablitz

Tel.: +43(0)2231/62640-0
Fax: +43(0)2231/62640-50
office@bammer-gmbh.at
www.bammer-gmbh.at

Fordern Sie die Einzelbroschüren an oder laden Sie diese als PDF aus dem Internet herunter.

Request individual brochures or download them from the Internet as PDF files.